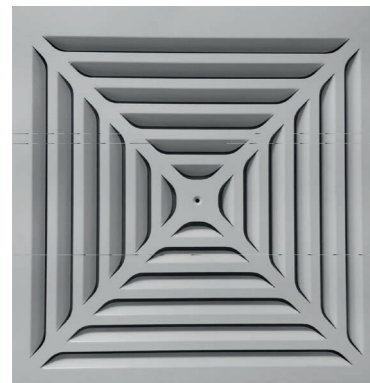


52-FR-4-STAMP



Catálogo Série 50



Difusor quadrado

Descrição do produto

Difusor quadrado estampado com núcleo central fixo para insuflação de ar em quatro direcções, marca Koolair, modelo **52-FR-4-STAMP**, dimensão nominal x mm, adequado para a insuflação de ar frio ou quente.

Veia de ar em 4 direcções.

Altura de instalação recomendada entre 2,5 e 4 m.

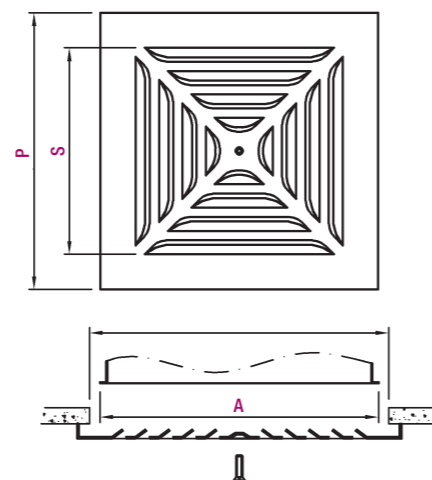
Fixações

PDS-RE. Pleno com ligação superior em chapa de aço galvanizado.

PDL-RE. Pleno com ligação lateral em chapa de aço galvanizado.

PDS-A-RE. Pleno com ligação superior em chapa de aço galvanizado isolada internamente.

PDL-A-RE. Pleno com ligação lateral em chapa de aço galvanizado isolada internamente.

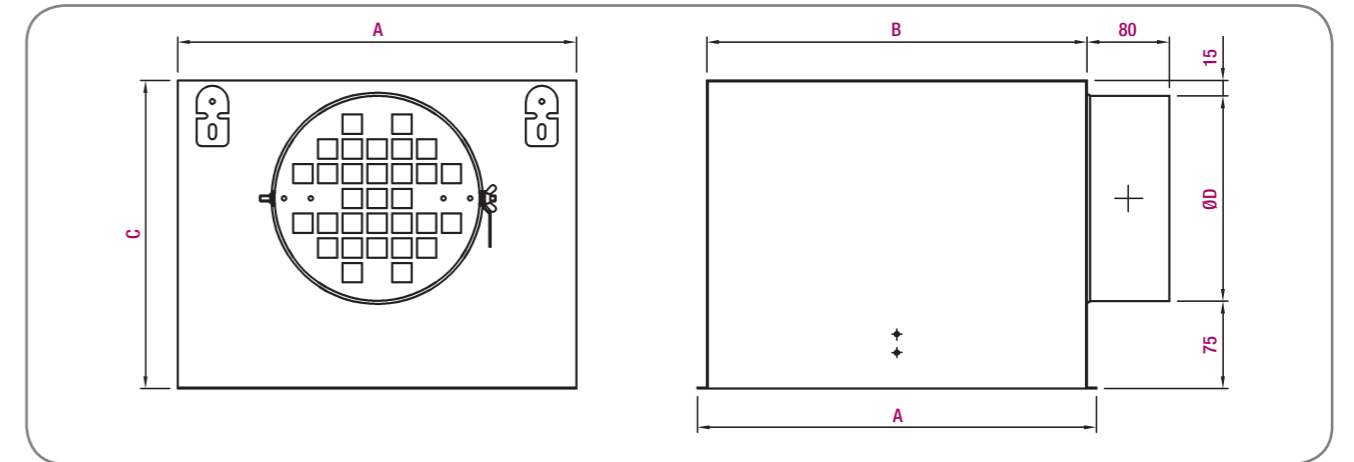


Dimensões

Nominal	A	P	S	X
150	215	295	182	190
225	290	370	257	265
300	365	445	332	340
375	440	520	407	415
450	515	595	482	490
500	590	625	557	565
525	590	670	557	565
600	665	745	632	640

Unidade em mm

Dimensões genéricas (ligação lateral a pleno)



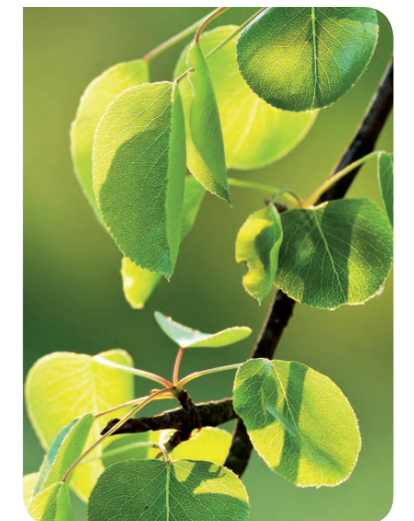
Possibilidade de fabricar um pleno por medida, em função da disponibilidade de altura em tecto falso.

Nominal	A (Ext.)	B	C	Ø D (Ext.)
150	215	195	214	124
225	290	270	249	159
300	365	345	269	199
375	440	420	339	249
450	515	495	404	314
500	590	570	404	314
525	590	570	404	314
600	665	645	444	354

Unidade em mm

Tabela de selecção

Nominal	Q (m³/h)	L _{WA} [dB(A)]	ΔP _t (Pa)	X (m)	V _k (m/s)
150	120	24	6	0,8	1,6
	165	32	12	1,0	2,2
	230	40	23	1,5	3,1
225	185	24	4	0,9	1,2
	260	32	7	1,2	1,8
	360	40	14	1,7	2,4
300	340	24	8	1,5	2,2
	460	32	14	2,0	2,9
	650	40	28	2,8	4,2
375	435	24	4	1,8	2,4
	590	32	7	2,4	3,3
	840	40	15	3,4	4,7
450	525	24	3	1,9	2,4
	710	32	6	2,6	3,2
	990	40	11	3,6	4,5
500 / 525	715	24	4	2,3	2,4
	990	32	7	3,2	3,4
	1350	40	13	4,3	4,6
600	1250	24	6	3,4	3,1
	1750	32	11	4,7	4,3
	2500	40	23	6,8	6,2



SIMBOLOGIA

Q (m³/h): Caudal de ar.

L_{WA} [dB(A)]: Nível de potência sonora.

ΔP_t (Pa): Perda de pressão total.

X (m): Alcance para uma velocidade máxima de 0,25 m/s em zona ocupada ΔT = -10 °C (frio), instalada a 3 m de altura.

V_k (m/s): Velocidade efectiva.