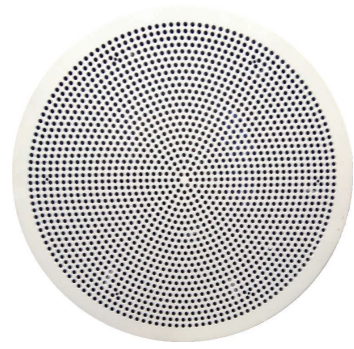


## CDPR



### Diffuseur circulaire multidirectionnel

#### Description du produit

Diffuseur circulaire composé d'une plaque perforée formant un décrochement par rapport au plafond, marque KOOLAIR, modèle **CDPR**, taille \_ mm ( $\varnothing$  raccordement). Sa configuration permet d'adapter le soufflage d'air pour créer une veine radiale dans 1, 2 ou 3 directions et ainsi répondre aux besoins de confort de l'utilisateur final.

Plaque frontale démontable pour permettre le nettoyage de l'intérieur du diffuseur, l'accès au clapet de régulation et le réglage du système de configuration des directions de la veine d'air.

Possibilité d'intégration d'un plénum et d'un clapet de régulation.

Finitions coloris RAL à définir.

#### Autres modèles

**CDPR-HD** : diffuseur circulaire avec plaque à perforations concentriques décroissantes

**CDPR-C** : diffuseur circulaire avec plaque à finition lisse (sans perforations)

**CDPR-R** : diffuseur circulaire avec plaque perforée pour reprise d'air

**CDPR-HD-R** : diffuseur circulaire avec plaque à perforations concentriques décroissantes pour reprise d'air

**CDPR-C-R** : diffuseur circulaire avec plaque à finition lisse (sans perforations) pour reprise d'air

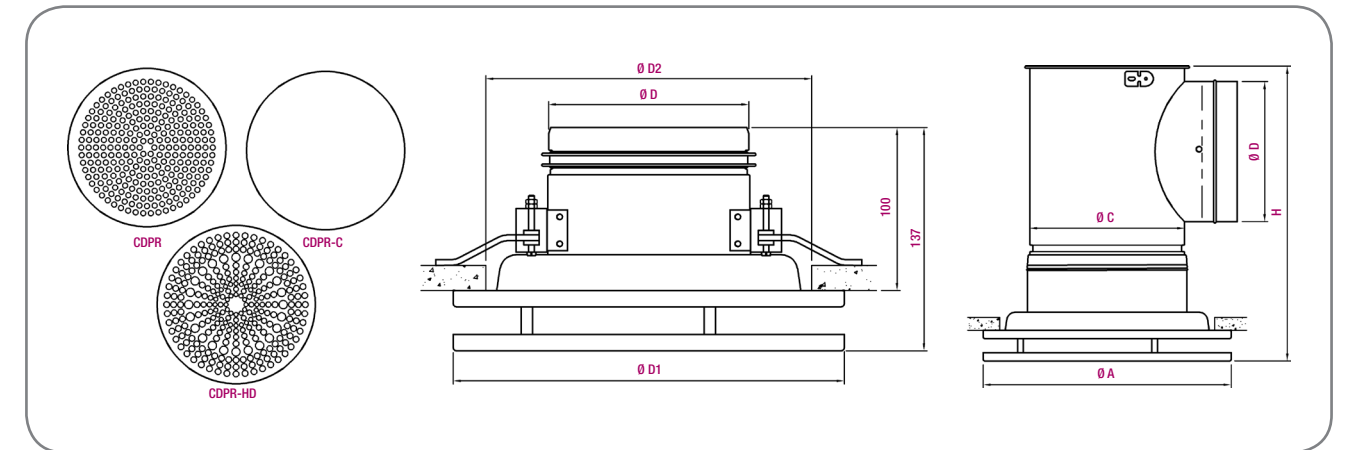
#### Fixations

**PCFS-RE** : plénum circulaire en tôle d'acier galvanisé à piquage sur le dessus et clapet de régulation (-A : isolation interne).

**PCFL-RE** : plénum circulaire en tôle d'acier galvanisé à piquage latéral et clapet de régulation (-A : isolation interne).

**SFO**: Système de fixation non apparent intégré en l'absence d'indicationoculto.

#### Dimensions génériques



Possibilité de fabrication d'un plénum sur mesure en fonction de la hauteur disponible dans le faux plafond

Diffuseur	Ø D	Ø D1	Ø D2
100	98	240	200
125	123	240	200
160	158	300	260
200	198	360	320
250	248	460	420
315	313	540	500
400	398	540	500

Unités en mm (diffuseur uniquement)

Diffuseur	Ø A	Ø C	Ø D	H
100	240	103	98	290
125	240	128	123	315
160	300	163	158	350
200	360	203	198	390
250	460	253	198	440
315	540	318	248	505
400	540	403	313	590

Unités en mm (diffuseur + plénum)

#### Tableau de sélection

Données techniques correspondant au modèle CDPR sans plénum

Taille	Q (m³/h)	L <sub>WA</sub> [dB(A)]	ΔP <sub>t</sub> (Pa)	X (m)	V <sub>k</sub> (m/s)
100	140	24	13	1,3	2,0
	180	32	22	1,7	2,6
	235	40	37	2,2	3,4
125	160	24	13	1,4	2,1
	205	32	21	1,9	2,7
	260	40	35	2,4	3,5
160	200	24	9	1,7	2,2
	260	32	16	2,1	2,8
	335	40	26	2,8	3,6
200	260	24	7	1,9	2,2
	335	32	12	2,5	2,9
	435	40	20	3,2	3,7
250	350	24	7	2,3	2,3
	450	32	11	2,9	3,0
	585	40	18	3,8	3,9
315	550	24	6	2,9	2,5
	710	32	10	3,8	3,2
	920	40	17	4,9	4,2
400	800	24	7	3,8	2,9
	1040	32	12	4,9	3,7
	1340	40	20	6,3	4,8

#### LÉGENDE

Q (m³/h) : Débit d'air.  
 L<sub>WA</sub> [dB(A)] : Niveau de puissance sonore  
 ΔP<sub>t</sub> (Pa) : Perte de charge.  
 X (m) : Portée horizontale de la veine d'air pour une vitesse dans la zone d'occupation de 0,25 m/s, un écart de température ΔT = -10 °C et une hauteur d'installation de 3 m.  
 V<sub>k</sub> (m/s) : Vitesse réelle.