

CDPR



Difusor circular multidireccional

Descrição do produto

Difusor circular em placa perfurada com afastamento em relação ao tecto, marca KOOLAIR, modelo **CDPR**, tamanho _ mm (Ø ligação). Graças à sua configuração permite adaptar a insuflação de ar em jacto radial de 1, 2 ou 3 direcções para adaptar às necessidades de conforto do utilizador final.

Placa frontal desmontável para permitir a limpeza do interior do difusor, acesso a registo de regulação e sistema de configuração de direcções de jacto de ar. Pode integrar ligação pleno e registo de regulação. Acabamento em RAL a definir.

Outros modelos

CDPR-HD. Difusor circular em placa de desenho com perfurações concêntricas decrescentes.

CDPR-C. Difusor circular em placa de desenho liso (sem perfurações).

CDPR-R. Difusor circular em placa perfurada para retorno de ar.

CDPR-HD-R. Difusor circular em placa de desenho com perfurações concêntricas decrescentes para retorno de ar.

CDPR-C-R. Difusor circular em placa de desenho liso (sem perfurações) para retorno de ar.

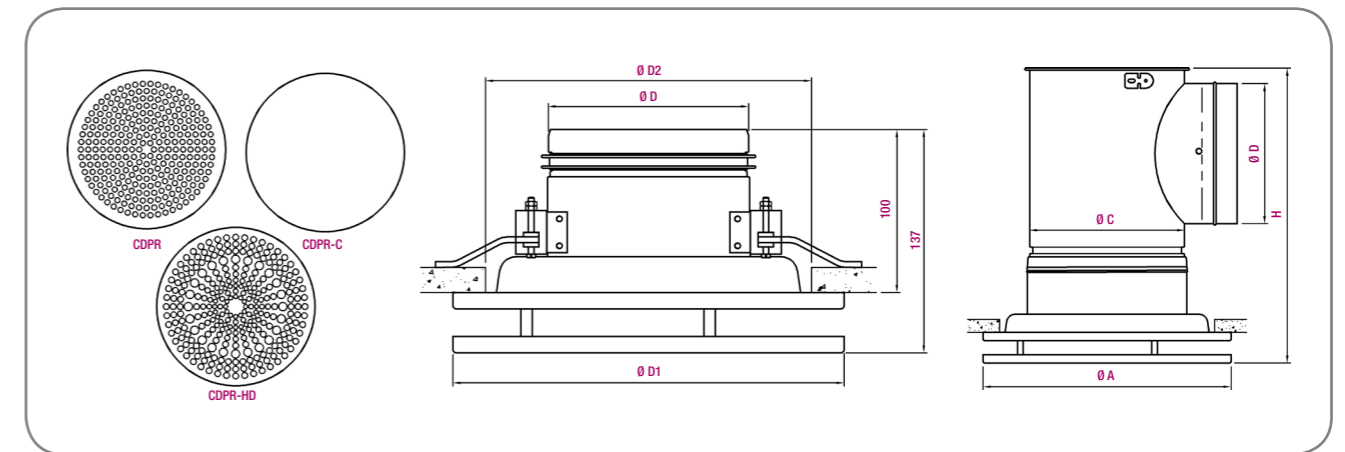
Fixações

PCFS-RE. Pleno circular de ligação superior com registo de regulação de chapa de aço galvanizado. (-A. Isolado interiormente).

PCFL-RE. Pleno circular de ligação lateral com registo de regulação de chapa de aço galvanizado. (-A. Isolado interiormente).

SFO. Incorpora sistema de fixação oculto.

Dimensões genéricas



Possibilidade de fabricar pleno à medida em função da disponibilidade de altura em tecto falso.

Difusor	Ø D	Ø D1	Ø D2
100	98	240	200
125	123	240	200
160	158	300	260
200	198	360	320
250	248	460	420
315	313	540	500
400	398	540	500

Unidade em mm só difusor

Difusor	Ø A	Ø C	Ø D	H
100	240	103	98	290
125	240	128	123	315
160	300	163	158	350
200	360	203	198	390
250	460	253	198	440
315	540	318	248	505
400	540	403	313	590

Unidades em mm difusor + pleno

Quadro de selecção

Dados técnicos correspondentes ao modelo CDPR sem pleno

Tamanho	Q (m³/h)	L _{WA} [dB(A)]	ΔP _t (Pa)	X (m)	V _e (m/s)
100	140	24	13	1,3	2,0
	180	32	22	1,7	2,6
	235	40	37	2,2	3,4
125	160	24	13	1,4	2,1
	205	32	21	1,9	2,7
	260	40	35	2,4	3,5
160	200	24	9	1,7	2,2
	260	32	16	2,1	2,8
	335	40	26	2,8	3,6
200	260	24	7	1,9	2,2
	335	32	12	2,5	2,9
	435	40	20	3,2	3,7
250	350	24	7	2,3	2,3
	450	32	11	2,9	3,0
	585	40	18	3,8	3,9
315	550	24	6	2,9	2,5
	710	32	10	3,8	3,2
	920	40	17	4,9	4,2
400	800	24	7	3,8	2,9
	1040	32	12	4,9	3,7
	1340	40	20	6,3	4,8

SIMBOLOGIA

Q (m³/h): Caudal de ar.

L_{WA} [dB(A)]: Nível de potência sonora.

ΔP_t (Pa): Perda de carga.

X (m): Alcance horizontal do jacto de ar para uma velocidade máxima em zona ocupada de 0,25 m/s, salto térmico ΔT = -10° C e uma altura de instalação de 3 m

V_e (m/s): Velocidade efectiva.