

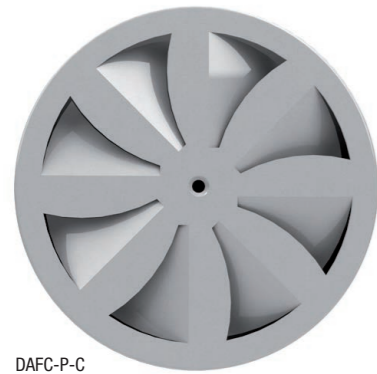
DAFC-P



Catalogue Diffuseur DAFC-P



DAFC-P



DAFC-P-C



Diffuseur de contre-marche

Description du produit

Diffuseur circulaire tourbillonnaire de sol et de contre-marche, marque KOOLAIR, modèle **DAFC-P**, taille_, intégré sur plaque de dimensions _x_. Avec étrier de montage. Diffuseur en tôle d'acier. Finition peinture RAL à définir.

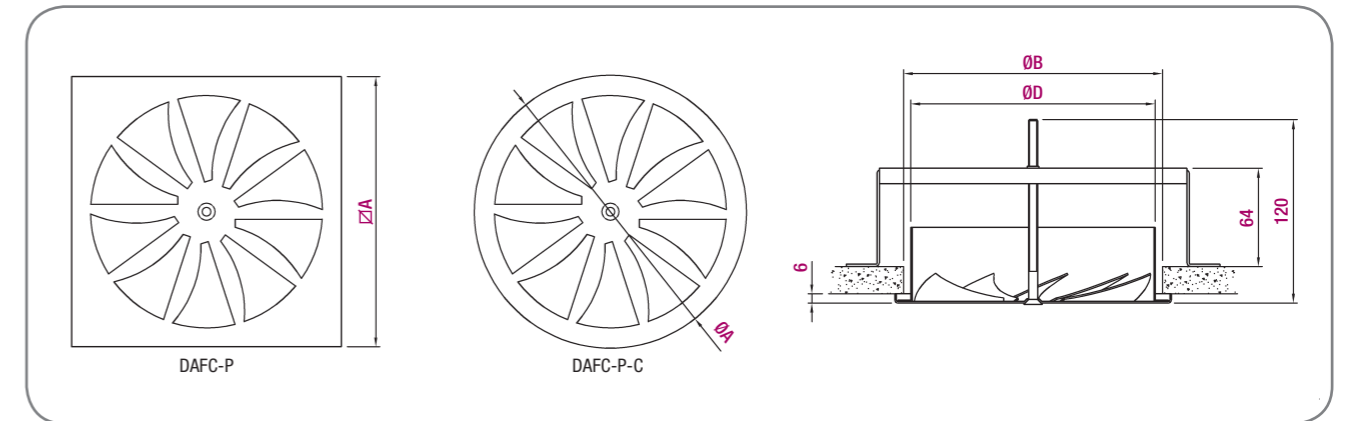
Autres modèles

DAFC-P-C. Diffuseur circulaire de sol et de contre-marche intégré sur plaque circulaire, taille _, de diamètre Ø _.

Fixations

PM. Fixation par étrier de montage.
PD. Plénum de raccordement en tôle d'acier galvanisé. À consulter si besoin.

Dimensions génériques



Diffuseur	A	B	D
125	150	135	124
160	Ø182 / Ø180	170	159

Unité mm

Tableau de sélection

Taille	Q (m³/h)	L _{wa} [dB(A)]	ΔP _t (Pa)	V _x (m/s)
125	35	20	8	0,14
	45	26	13	0,18
	60	32	24	0,24
160	50	20	6	0,18
	65	26	11	0,23
	85	32	19	0,30

SYMBOLES

Q (m³/h): Débit d'air par diffuseur.
 ΔP_t (Pa): Perte de charge.
 L_{wa} [dB(A)]: Puissance acoustique.
 V_x (m/s): Vitesse maximale de la veine d'air à une distance de 0,70 du diffuseur et mesurée à 0,10 m du sol, saut thermique ΔT = -6 °C

