

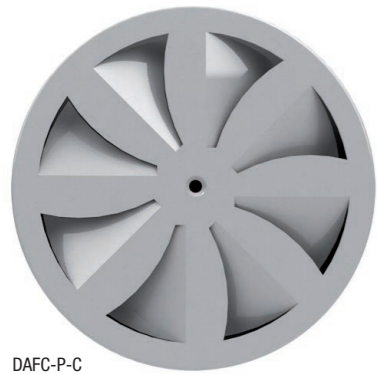
DAFC-P



Catalogus Rooster DAFC-P



DAFC-P



DAFC-P-C



Trederooster

Productbeschrijving

Wervelrooster voor toepassing in traptrede, merk KOOLAIR, model **DAFC-P**, met afmeting $_$, geïntegreerd in een plaat met afmetingen $_x_$. Bezit een montagebrug. Vervaardigd uit staalplaat. Afwerking in nader te bepalen RAL-kleur.

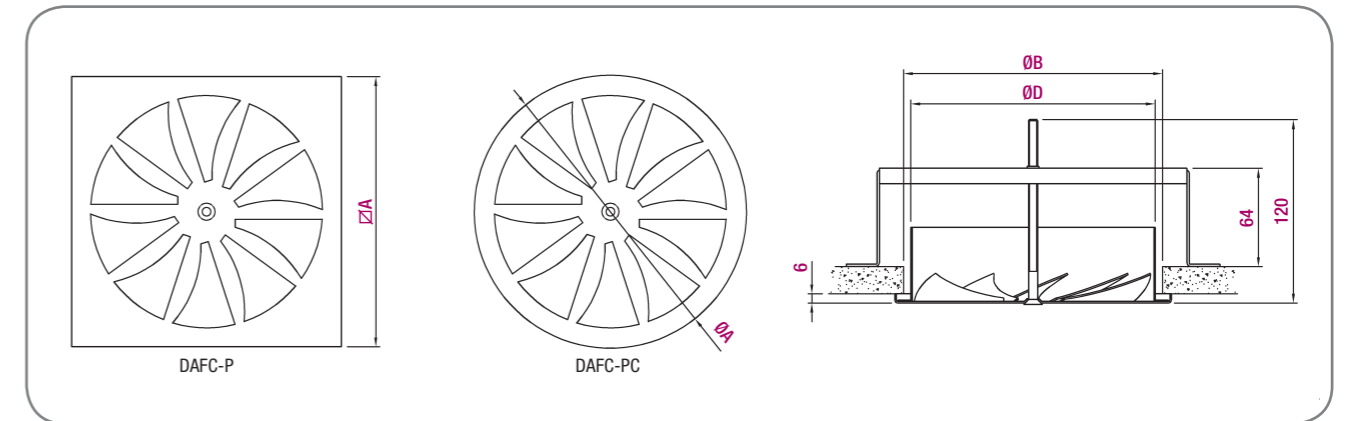
Andere modellen

DAFC-P-C. Wervelrooster voor toepassing in traptrede in een ronde plaat, afmeting $_$, met diameter $\varnothing_$.

Bevestiging

PM. Bevestiging middels montagebrug.
PD. Vaste aansluitkast van gegalvaniseerd staal. Neem a.u.b. contact op voor het ontwerp van de aansluitkast.

Generieke afmetingen



Nominaal	A	B	D
125	150	135	124
160	Ø182 / Ø180	170	159

Eenheid in mm

Selectietabel

Afmeting	Q (m³/uur)	L _{wa} [dB(A)]	ΔP _t (Pa)	V _x (m/s)
125	35	20	8	0,14
	45	26	13	0,18
	60	32	24	0,24
160	50	20	6	0,18
	65	26	11	0,23
	85	32	19	0,30

SYMBOLLEN

Q (m³/uur): Luchtdebiet door de plaat.
 L_{wa} [dB(A)]: Geluidsdrukkniveau.
 ΔP_t (Pa): Drukverlies.
 V_x (m/s): Maximale snelheid van de luchtstraal op een afstand van 0,70 m van het rooster, gemeten op 0,10 m van de grond met ΔT = -6° C.

