

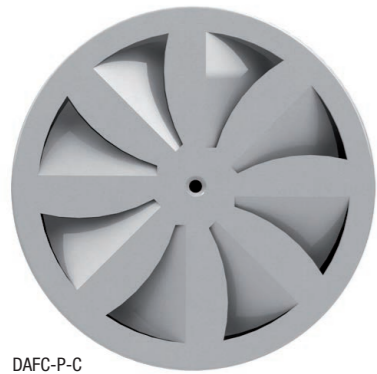
DAFC-P



Catálogo Difusor DAFC-P



DAFC-P



DAFC-P-C



Difusor para degrau

Descrição do produto

Difusor rotacional para degrau, marca KOOLAIR, modelo **DAFC-P**, tamanho $_\$, integrado em placa de dimensão 125 e 160. Integra ponte de montagem. Fabricado em chapa de aço. Pintado em RAL a definir.

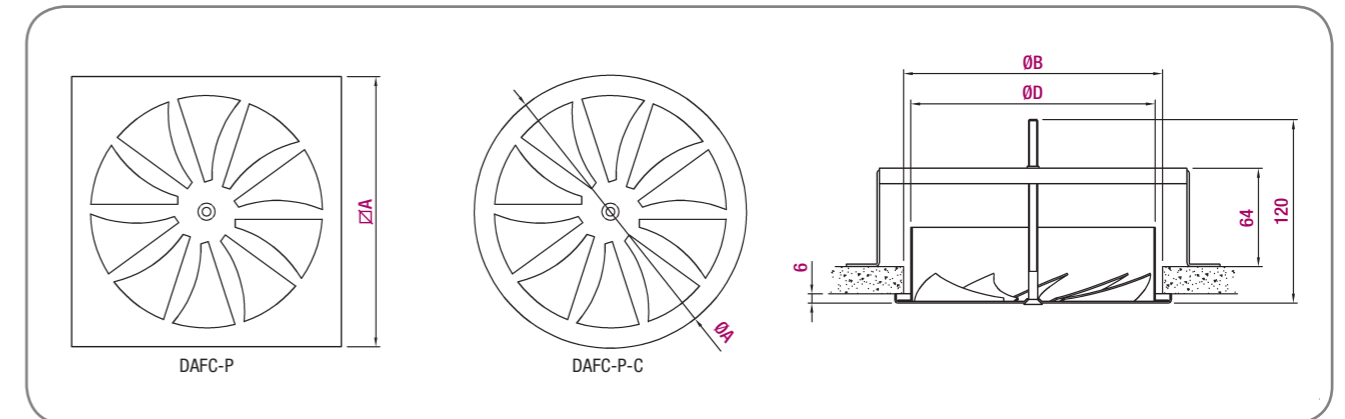
Outros modelos

DAFC-P-C. Difusor rotacional para espelho ou degrau integrado em placa circular, com diâmetro 125 e 160.

Fixações

PM. Fixação através de pontes de montagem.
PD. Plenum de ligação de chapa de aço galvanizado.

Dimensões genéricas



Difusor	A	B	D
125	150	135	124
160	Ø182 / Ø180	170	159

Unidade em mm

Tabela de selecção

Tamanho	Q (m³/h)	L _{wa} [dB(A)]	ΔP _t (Pa)	V _x (m/s)
125	35	20	8	0,14
	45	26	13	0,18
	60	32	24	0,24
160	50	20	6	0,18
	65	26	11	0,23
	85	32	19	0,30

SIMBOLOGIA

Q (m³/h): Caudal de ar.
 ΔP_t (Pa): Perda de carga.
 L_{wa} [dB(A)]: Nível de potência sonora.
 V_x (m/s): Velocidade máxima do jacto de ar a uma distância de 0,70 m do difusor medido a 0,10 m do pavimento com ΔT = -6 °C.

