



Dralldurchlass mit feststehenden gebogenen Luftleitelementen

Produktbeschreibung

Dralldurchlass mit feststehenden gebogenen Luftleitelementen, Marke KOOLAIR, Typ **DAFC**, Größe $_x$, Abmessung der Platte $_x$. Besitzt einen seitlichen Anschlusskasten aus verzinktem Stahlblech sowie eine Drosselklappe an dessen Eingangsstutzen. Vollständig aus Stahlblech gefertigt. RAL-Farbausführung auf Wunsch. Empfohlene Einbauhöhe zwischen 2,5 und 3,5 m.

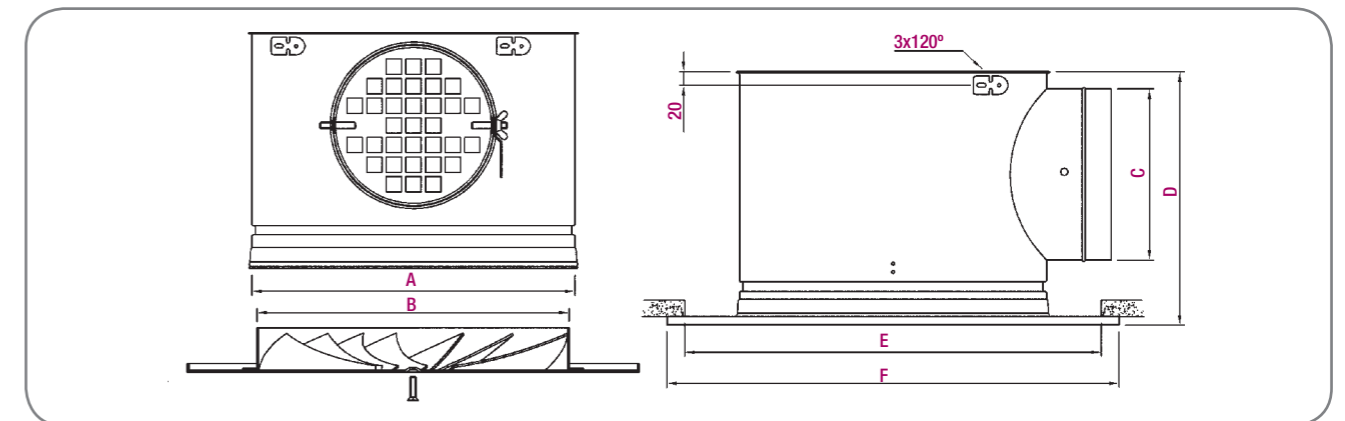
Andere Typen

- DAFC-Q.** In einer Platte (623x623 mm) integrierter Dralldurchlass mit feststehenden gebogenen Luftleitelementen für den Einbau in Rasterdecken.
- DAFC-C.** In einer Rundplatte integrierter Dralldurchlass mit feststehenden gebogenen Luftleitelementen.
- DAFC-E.** In einer Platte integrierter Dralldurchlass mit feststehenden gebogenen Luftleitelementen für den Einbau in Gipskartondecken.
- DAFC-Q-PR.** In einer Platte (623x623 mm) Dralldurchlass mit verstellbaren Luftleitelementen für den Einbau in Rasterdecken.

Befestigung

- PCDL-RE.** Ausbaubarer, innen nicht isolierter Anschlusskasten mit seitlichem Anschluss, mit Drosselklappe sowie über die Zwischendecke zugänglich.
- PCDL-A-RE.** Ausbaubarer, innen isolierter Anschlusskasten mit seitlichem Anschluss, mit Drosselklappe sowie über die Zwischendecke zugänglich.
- PCDL-RL.** Ausbaubarer, innen nicht isolierter Anschlusskasten mit seitlichem Anschluss, mit Drosselklappe sowie vom Raum aus zugänglich.
- PCDL-A-RL.** Ausbaubarer, innen isolierter Anschlusskasten mit seitlichem Anschluss, mit Drosselklappe sowie vom Raum aus zugänglich.
- RPM.** Für die motorische Betätigung ausgelegte Drosselklappe.
- PM.** Mit Montagebrücke. Für die Installation des Dralldurchlasses ohne Anschlusskasten.

Allgemeine Abmessungen



Möglichkeit der Maßenfertigung eines Anschlusskastens gemäß der verfügbaren Höhe in der Zwischendecke.

Typ	A	B	C	D	E	F
125	138	124	99	171	146	171
160	173	159	124	196	188	213
200	213	199	159	231	239	264
250	263	249	199	271	301	326
315	328	314	199	271	380	405
355	368	354	249	321	430	455
400	413	399	249	321	485	510
500	513	499	314	386	569	594

Einheit in mm

Auswahltabelle

Größe	Q (m³/h)	L _{wa} [dB(A)]	ΔP _t (Pa)	X (m)
125	40	24	11	0,5
	50	32	21	0,7
	70	40	38	0,9
160	50	24	9	0,6
	80	32	17	0,9
	100	40	32	1,2
200	80	24	7	0,8
	110	32	14	1,1
	160	40	27	1,6
250	110	24	5	1,0
	160	32	11	1,4
	230	40	21	1,9
315	190	24	8	1,3
	250	32	15	1,8
	340	40	27	2,4
355	220	24	7	1,4
	300	32	13	1,9
	410	40	24	2,6
400	250	24	6	1,4
	340	32	12	2,0
	470	40	22	2,7
500	350	24	6	1,7
	480	32	12	2,2
	650	40	22	3,0



SYMBOLS

Q (m³/h): Volumenstrom.
 L_{wa} [dB(A)]: Schallleistungspegel.
 ΔP_t (Pa): Druckverlust.
 X (m): Horizontale Eindringtiefe des Luftstrahls für eine maximale Strömungsgeschwindigkeit im Aufenthaltsbereich von 0,25 m/s, eine Temperaturdifferenz ΔT = -10 °C und Installationshöhe von 3 m.