

DAI



Catálogo DAI



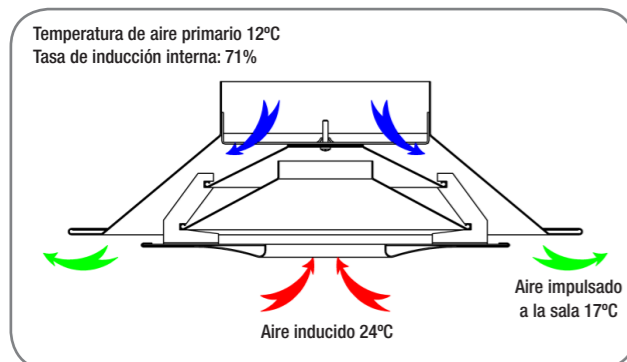
Difusor circular de alta inducción

Descripción del producto

Difusor circular de alta inducción, para mezcla de aire primario y aire ambiente inducido, marca KOOLAIR, modelo **DAI**, tamaño _ mm (\varnothing de conexión). Fabricado en aluminio. Acabado pintado en RAL a definir. Altura de instalación recomendada entre 2,5 y 3 m.

Otros modelos

DAI-Q. Difusor de alta inducción integrado en placa de 595x595 (hasta tamaño 315), para falso techo modular.



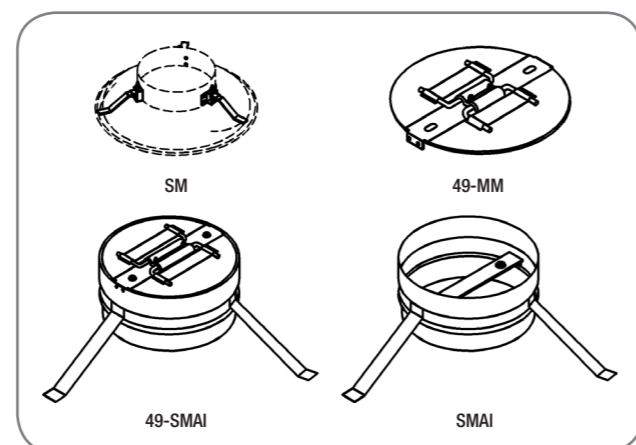
Fijaciones

SMAI. Sistema de montaje alta inducción.

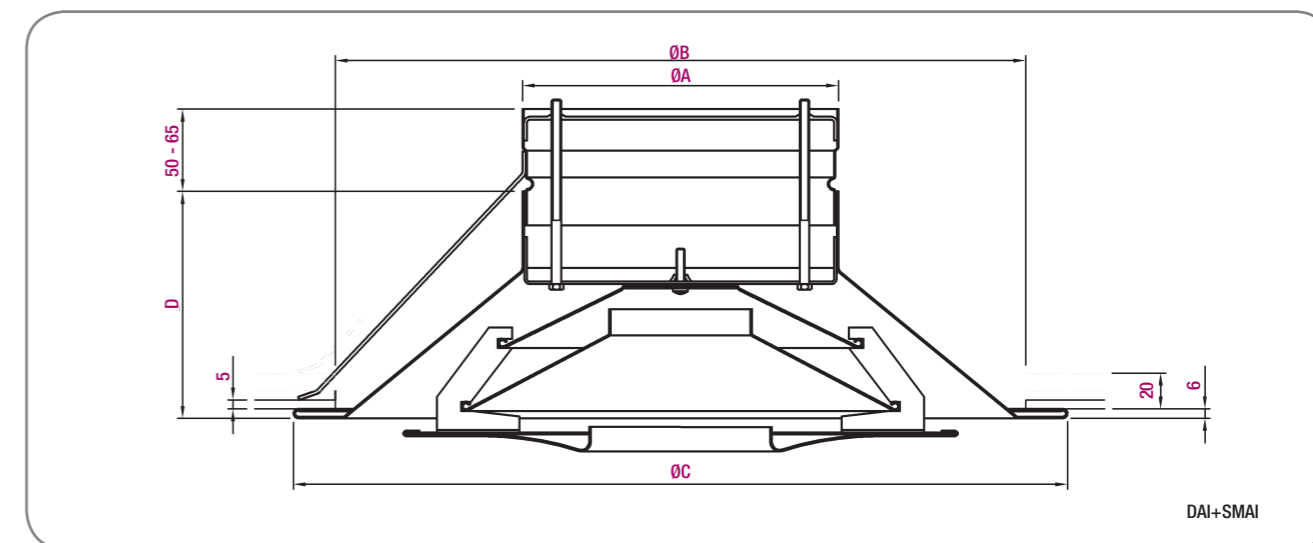
49SMAI. Cuello de montaje con compuerta de regulación.

PCFS. Plenum circular fijo de conexión superior de chapa de acero galvanizado. (-A. Aislado interiormente).

PCFL. Plenum circular fijo de conexión lateral de chapa de acero galvanizado. (-A. Aislado interiormente).



Dimensiones genéricas



Modelo	A	B	C	D
160	159	358	418	133
200	199	428	486	141
250	249	520	579	158
315	314	567	625	153
355	354	637	696	164

Unidad en mm

Tabla de selección

Tamaño	Q (m³/h)	L _{wa} [dB(A)]	ΔP_i (Pa)	X (m)
160	140	24	10	0,9
	190	32	18	1,2
	240	40	28	1,6
200	250	24	12	1,4
	330	32	21	1,8
	420	40	34	2,3
250	400	24	13	1,9
	510	32	21	2,5
	660	40	35	3,2
315	590	24	12	2,5
	760	32	20	3,3
	970	40	22	4,0
355	700	24	11	2,9
	900	32	19	3,7
	1150	40	30	4,7



SIMBOLOGÍA

Q (m³/h): Caudal de aire primario.
L_{wa} [dB(A)]: Nivel de potencia sonora.
 ΔP_i (Pa): Pérdida de carga.
X (m): Alcance horizontal para una velocidad máxima en zona ocupada de 0,25 m/s, un salto térmico $\Delta T = -10^\circ C$ y una altura de instalación de 3 m.