

## DCLT



### Diffuseur circulaire plat invisible

#### Description du produit

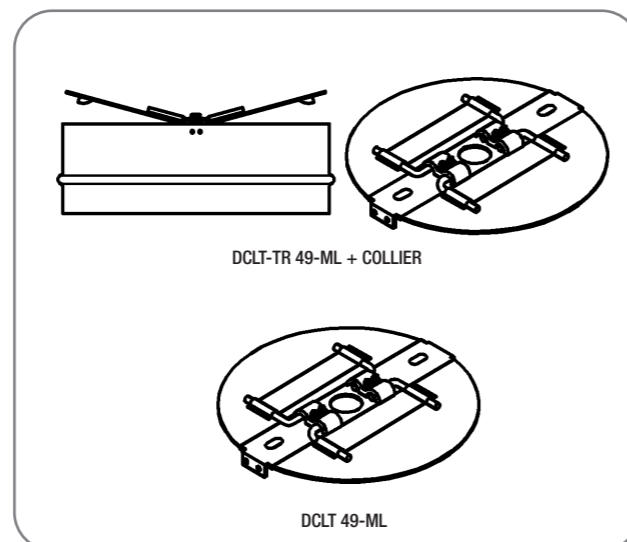
Diffuseur circulaire plat invisible, marque KOOLAIR, modèle **DCLT** et taille \_ mm ( $\varnothing$  de raccordement) pour installation sur faux plafond continu. Ce modèle se caractérise par l'absence de profilés apparents. Il dispose d'un noyau central déplaçable pour le soufflage horizontal et vertical. Possibilité d'intégration d'un clapet de régulation et/ou d'un plénum à piquage latéral ou sur le dessus. Finitions coloris RAL à définir. Hauteur d'installation recommandée comprise entre 2,50 et 5 m.

#### Fixations

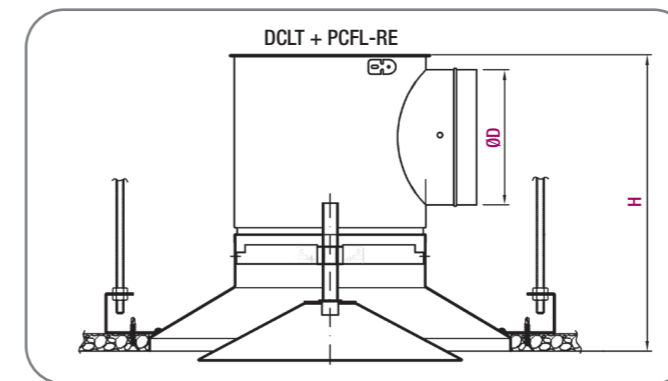
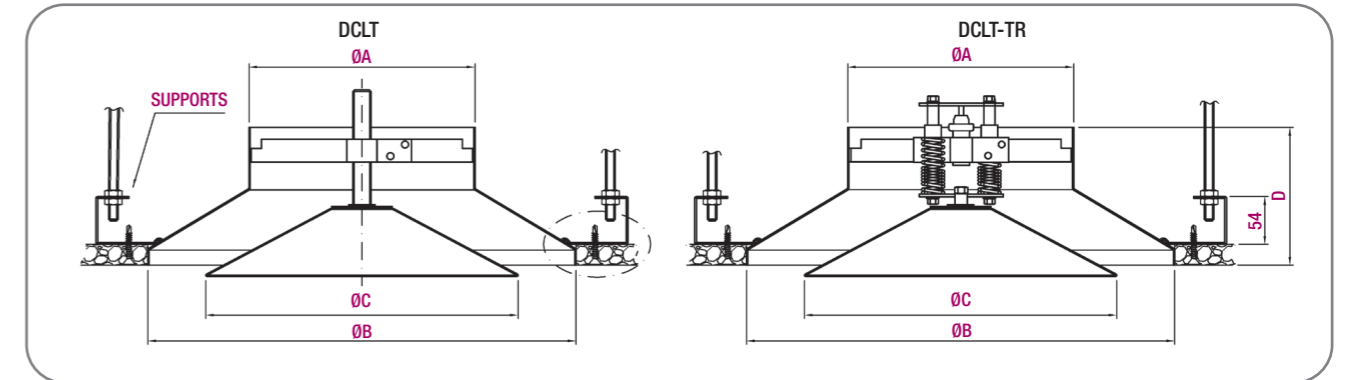
**49ML.** Clapet de régulation.  
**PCFS.** Plénum circulaire de raccordement axial en tôle d'acier galvanisé. (-A. Isolé).  
**PCFL.** Plénum circulaire de raccordement latéral en tôle d'acier galvanisé. (-A. Isolé).

#### Autres modèles

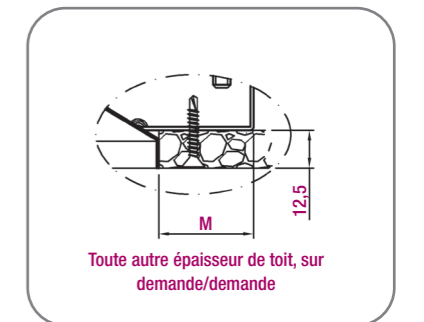
**DCLT-TR.** Diffuseur circulaire à réglage thermostatique.



#### Dimensions génériques



#### Détail de l'installation



Diffuseur	Ø A	Ø B	Ø C	M	Ø D	K	H	SUPPORTS
125	124	245	207	25	124	90	269	2
160	159	276	221	30	159	87	301	3
200	199	370	286	40	199	111	365	3
250	249	452	359	45	249	119	423	3
315	314	550	460	47	314	136	505	3

Unité mm

#### SYMBOLES

**Q (m³/h):** Débit d'air.  
**L<sub>WA</sub> [dB(A)]:** Puissance acoustique.  
**ΔP<sub>t</sub> (Pa):** Perte de charge.  
**X (m):** Portée horizontale pour une vitesse en zone occupée de 0,25 m/s, saut thermique ΔT = -10 °C et hauteur de l'installation 3 m.  
**Y<sub>max</sub> (m):** Pénétration verticale maximale de la veine d'air pour un saut thermique de 10 °C (chaud).

#### Tableau de sélection (Jet d'air horizontal)

Dimensions	Q (m³/h)	L <sub>WA</sub> [dB(A)]	ΔP <sub>t</sub> (Pa)	X (m)
125	135	24	11	0,5
	180	32	18	0,7
	230	40	30	0,9
160	160	24	11	0,6
	230	32	20	0,9
	300	40	36	1,2
200	300	24	15	1,0
	390	32	23	1,3
	515	40	41	1,7
250	480	24	14	1,4
	600	32	24	1,7
	800	40	42	2,3
315	720	24	15	1,8
	860	32	23	2,2
	1150	40	40	2,9

#### Tableau de sélection (Jet d'air vertical \*)

Dimensions	Q (m³/h)	L <sub>WA</sub> [dB(A)]	ΔP <sub>t</sub> (Pa)	Y <sub>max</sub> (m)
125	140	32	24	3,3
	185	40	41	4,3
	240	48	70	5,6
160	215	32	28	3,5
	280	40	48	4,5
	365	48	82	5,9
200	265	32	17	2,4
	360	40	31	3,2
	495	48	58	4,4
250	470	32	21	3,3
	625	40	37	4,3
	840	48	67	5,8
315	760	32	21	3,8
	1000	40	37	5,0
	1300	48	62	6,5

\* Appliquer le soufflage vertical pour une hauteur de plafond supérieure à 3 m ou sur des installations apparentes.