

DCLT



Rond rooster

Productbeschrijving

Onzichtbaar rond rooster, merk KOOLAIR, model **DCLT**, grootte _ mm (\varnothing van de aansluiting), voor montage in doorlopend plafond.

Het rooster wordt gekenmerkt door de afwezigheid van zichtbare profielen. Het heeft een beweegbare centrale kern om horizontale of verticale uitblaas mogelijk te maken.

Het rooster kan worden voorzien van een regelklep en/of aansluitkast met zijdelingse aansluiting of aansluiting aan de bovenzijde.

Afwerking geschilderd in nader te bepalen RAL-kleur. Aanbevolen montagehoogte tussen 2,5 en 5 m.

Bevestiging

SM. Montagesysteem.

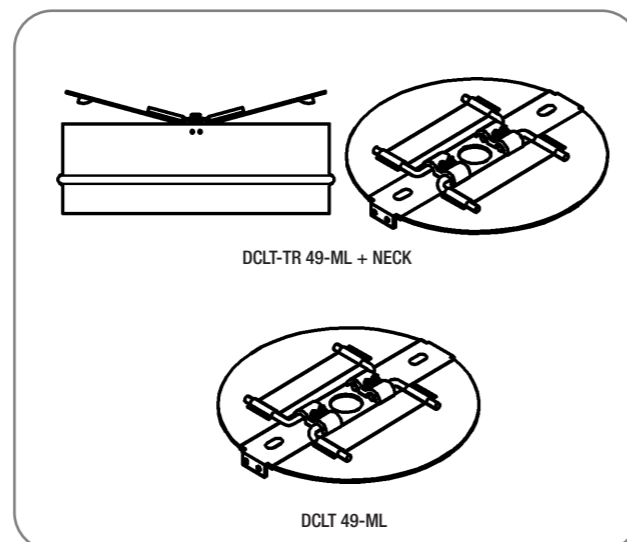
PCFS. Ronde aansluitkast met een aansluiting aan de bovenzijde vervaardigd uit gegalvaniseerd staalplaat. (-A. Intern geïsoleerd).

PCFL. Ronde aansluitkast met zijdelingse aansluiting vervaardigd uit gegalvaniseerd staalplaat.

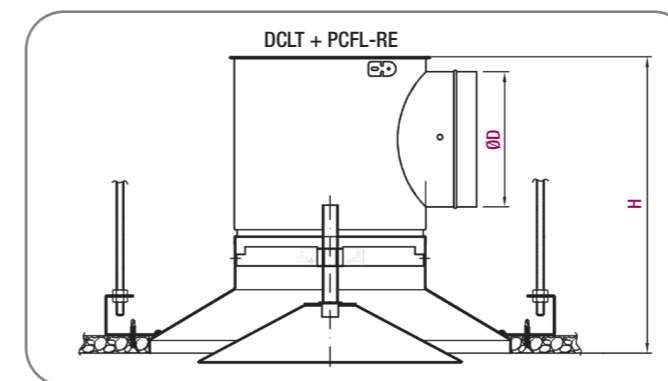
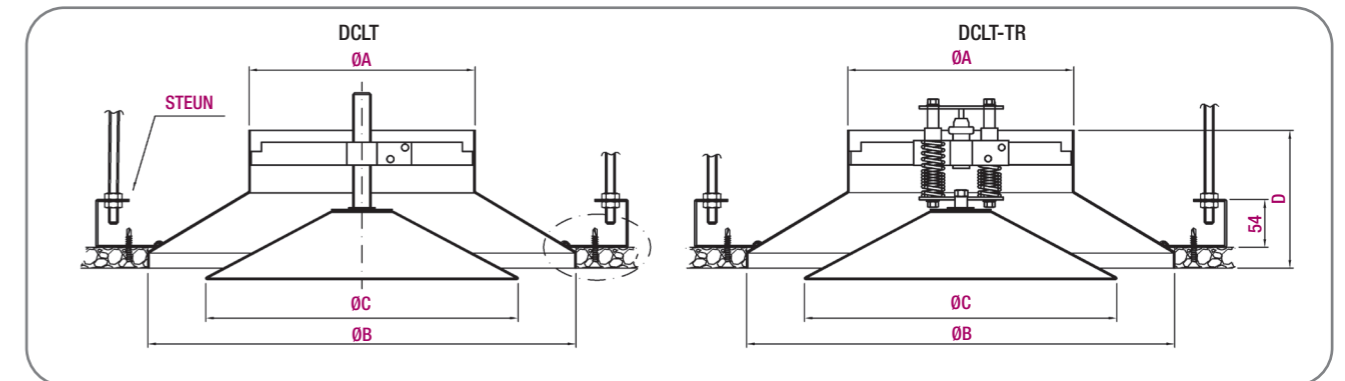
(-A. Intern geïsoleerd).

Andere modellen

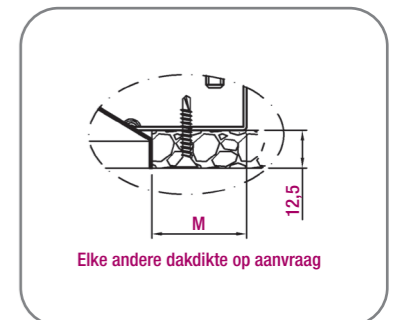
DCLT-TR. Thermoregulerend rond rooster.



Generieke afmetingen



Installatie details



Model	Ø A	Ø B	Ø C	M	Ø D	K	H	STEUN
125	124	245	207	25	124	90	269	2
160	159	276	221	30	159	87	301	3
200	199	370	286	40	199	111	365	3
250	249	452	359	45	249	119	423	3
315	314	550	460	47	314	136	505	3

Eenheid in mm

SYMBOLLEN

Q (m³/uur): Luchtdebiet.

L_{WA} [dB(A)]: Geluidsvermogensniveau.

ΔP_t (Pa): Drukverlies.

X (m): Horizontale worp bij een maximale snelheid in de leefzone van de 0,25 m/s, een temperatuurverschil van ΔT = -10° C (koud) en een installatiehoogte van 3 m.

Y_{max} (m): Maximale verticale penetratie van de luchtstraal bij een temperatuursprong van 10° C (warmte).

Selectietabel (Horizontale uitblaas)

Afmeting	Q (m ³ /uur)	L _{WA} [dB(A)]	ΔP _t (Pa)	X (m)
125	135	24	11	0,5
	180	32	18	0,7
	230	40	30	0,9
160	160	24	11	0,6
	230	32	20	0,9
	300	40	36	1,2
200	300	24	15	1,0
	390	32	23	1,3
	515	40	41	1,7
250	480	24	14	1,4
	600	32	24	1,7
	800	40	42	2,3
315	720	24	15	1,8
	860	32	23	2,2
	1150	40	40	2,9

Selectietabel (Verticale uitblaas *)

Afmeting	Q (m ³ /uur)	L _{WA} [dB(A)]	ΔP _t (Pa)	Y _{max} (m)
125	140	32	24	3,3
	185	40	41	4,3
	240	48	70	5,6
160	215	32	28	3,5
	280	40	48	4,5
	365	48	82	5,9
200	265	32	17	2,4
	360	40	31	3,2
	495	48	58	4,4
250	470	32	21	3,3
	625	40	37	4,3
	840	48	67	5,8
315	760	32	21	3,8
	1000	40	37	5,0
	1300	48	62	6,5

* Pas verticale uitblazing toe bij plafondhoogte > 3 m en bij zichtbare installaties.