

DF-47-NARROW-LT



Difusor lineal oculto de alta inducción de medio-largo alcance



Descripción del producto

Difusor lineal invisible de alta inducción de medio-largo alcance, marca Koolair, modelo **DF-47-NARROW-LT**, de longitud ___ mm y ranura ___ mm de paso de aire.

Se caracteriza por la ausencia de perfilería vista. Gracias a su ranura estrecha permite cubrir alcances medios y largos consiguiendo confort tanto en frío como en calor, aportando un elevado nivel estético. Están indicados para su instalación tanto en techo como en pared.

Incorpora plenum de conexión lateral de chapa de acero galvanizada y compuerta de regulación accesible desde el local.

Fabricado íntegramente con perfiles de aluminio, pintado todo en RAL 9005.

Para un altura de instalación superior a 3,5 m en techo y entre 2,5 y 3,5 en pared.

Nota: Posibilidad de formar líneas continuas (Longitud máxima por tramo 2000 mm).

Bajo demanda, disponible plenum fijo de conexión superior aislado/sin aislar (PFS-A-RL/PFS-RL).

Otros modelos

CRUZ-DF-47-NARROW-LT. Difusor lineal invisible decorativo en forma de cruz a 90° preparado para formar línea continua con otro tramos activos o decorativos.

T-DF-47-NARROW-LT. Difusor lineal invisible decorativo en forma de "T" a 90° preparado para formar línea continua con otro tramos activos o decorativos.

ESQUINA-DF-47-NARROW-LT. Difusor lineal invisible decorativo en forma de codo a 90° preparado para formar línea continua con otro tramos activos o decorativos.

Accesorios

PFL-RL. Plenum fijo de conexión lateral sin aislar con compuerta de regulación accesible desde local.

PFL-A-RL. Plenum fijo de conexión lateral aislado con compuerta de regulación accesible desde local.

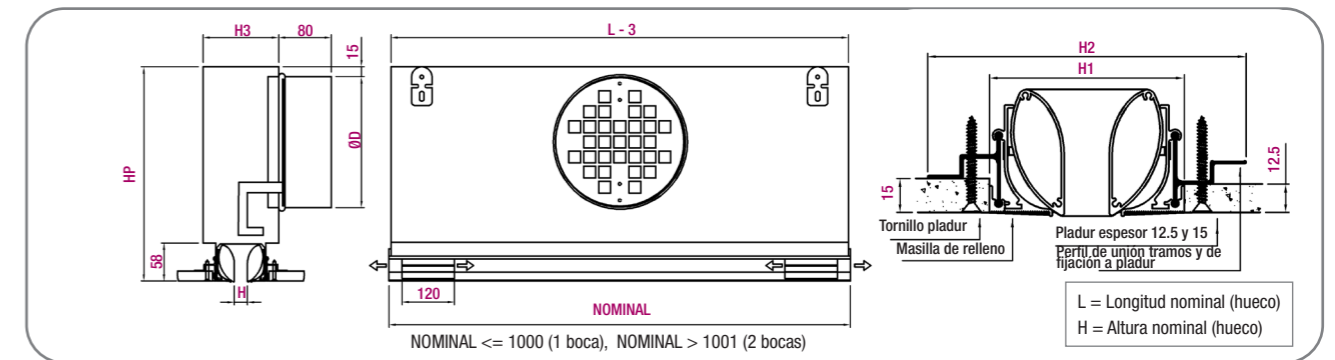
RFS06. Compuerta de regulación de corredra.

O. Con compuerta de regulación de lamas con cierre en oposición.

G. 2ª deflexión, lamas verticales móviles individualmente.

PR. Con chapa perforada decorativa pintada en negro para impedir la visión interior en tramos de difusor sin plenum (decorativo o retorno sin conducir).

Dimensiones genéricas



Posibilidad de fabricar plenum a medida en función de la disponibilidad de altura en falso techo.

H	H1	H2	H3	ØD	HP
15	81	136	110	Ø159	285
20	86	141	115	Ø199	325
30	96	151	125	Ø249	375
40	106	161	190	Ø314 (oval)	325
50	116	171	190	Ø314 (oval)	325

H = Paso vía

Unidad en mm

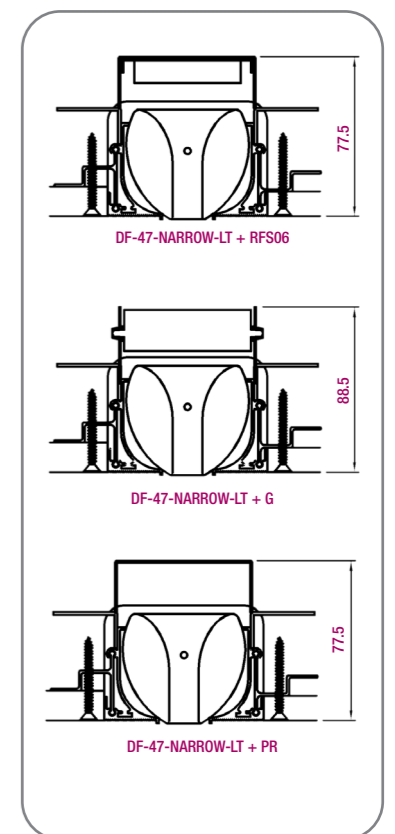
Tabla de selección (Impulsión horizontal, desde pared)

H	Dimensión	Q (m³/h)	L _{WA} [dB(A)]	ΔP _t (Pa)	X _{0,3}	X _{0,5}	X _{1,0}	V _k (m/s)
15	1000	280	24	20	8,3	5,0	2,5	7,2
		450	32	51	13,4	8,0	4,0	11,6
		700	40	124	20,8	12,5	6,2	18,0
20	1000	400	24	21	10,3	6,2	3,1	7,7
		570	32	43	14,7	8,8	4,4	11,0
		800	40	85	20,7	12,4	6,2	15,5
30	1000	485	24	14	9,0	5,4	2,7	4,8
		675	32	27	12,5	7,5	3,8	6,7
		925	40	51	17,1	10,3	5,1	9,2
40	1000	600	24	12	9,6	5,8	2,9	4,5
		825	32	22	13,2	7,9	4,0	6,1
		1150	40	43	18,4	11,0	5,5	8,5
50	1000	625	24	8	8,9	5,4	2,7	3,7
		925	32	19	13,2	7,9	4,0	5,5
		1350	40	40	19,3	11,6	5,8	8,0

Tabla de selección (Impulsión vertical, desde techo)

H	Dimensión	Q (m³/h)	L _{WA} [dB(A)]	ΔP _t (Pa)	Y _{max}	V _k (m/s)
15	1000	220	20	12	4,3	5,6
		280	24	20	5,4	7,2
		350	28	31	6,8	9,0
20	1000	330	20	14	5,2	6,4
		390	24	20	6,1	7,5
		470	28	29	7,4	9,1
30	1000	420	20	10	4,0	4,2
		490	24	14	4,7	4,9
		575	28	20	5,5	5,7
40	1000	500	20	8	3,9	3,7
		590	24	11	4,5	4,4
		700	28	16	5,4	5,2
50	1000	530	20	6	3,5	3,15
		630	24	9	4,1	3,7
		765	28	13	5,0	4,5

La Tabla de selección refleja un resumen de dimensiones. Disponibilidad de otros tamaños. Consultar al Dpto. Comercial



SIMBOLOGÍA

- Q (m³/h): Caudal de aire.
- L_{WA} [dB(A)]: Nivel de potencia sonora.
- ΔP_t (Pa): Pérdida de carga.
- X (m): Alcance horizontal de la vena de aire para una velocidad terminal de la vena de aire de 0,3, 0,5 y 1,0 m/s respectivamente en condiciones isotermas (ΔT = 0° C).
- V_k (m/s): Velocidad efectiva.
- Y_{max} (m): Penetración vertical máxima de la vena de aire para un salto térmico de 10° C (calor).