

DF-47-NARROW-TR-KOANDA

Lineair rooster met variabele geometrie zelfregelend middels thermisch element



Beschrijving van het product

Lineair rooster met hoge inductie voor middelgroot/groot bereik, zelfregelend middels thermisch element, merk **Koolair**, model **DF-47-NARROW-TR-KOANDA**, sleuf met luchtdoorlaat van (10-15-20) mm en lengte van ___ mm. Dankzij de speciale aerodynamica en de integratie van het autonome mechanisme dat zelfstandig werkt afhankelijk van de inblaastemperatuur zonder elektriciteitsverbruik, kan deze worden gebruikt in plafonds met installatiehoogtes $H \geq 3,5$ m voor verticale inblaas of onder een bepaalde hoek in verwarmingsmodus ($Temp \geq 28$ °C) en horizontaal met coanda-effect (luchtstroom langs het plafond op) in koel- of ventilatiemodus ($Temp \leq 25$ °C), waardoor stratificatie van warme lucht in de ruimte en hinderlijke tocht in de leefzone worden vermeden.

Het lineaire uiterlijk met de mogelijkheid om ononderbroken lijnen van een specifieke lengte te vormen zorgt voor een hoog esthetisch aanzien van de installatie. Afhankelijk van de uitgangspunten voor het ontwerp van de installatie kan deze luchtverdelers, type lineaire blaasmond, een groot bereik zowel horizontaal (ongeveer 15 m) als verticaal (ongeveer tot 12 m maximale installatiehoogte) bestrijken. Het rooster is volledig vervaardigd van profielen van geëxtrudeerd aluminium. Het bevat een verwijderbare plenumbox met zij- of bovenaansluiting uit gegalvaniseerd plaatstaal, met een handbediende regelklep die toegankelijk is vanuit de ruimte. Luchtdebiet per strekkende meter tussen 150 en 900 m³/u afhankelijk van de behoeften van de installatie.

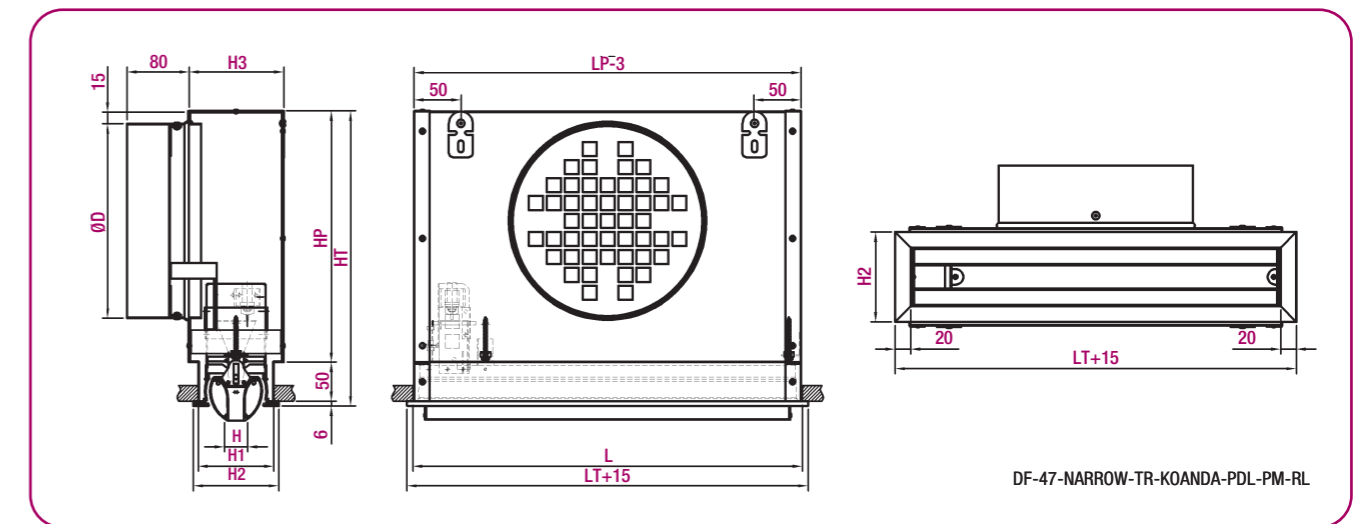
Andere modellen

DF-47-NARROW-KOANDA. Lineair rooster voor tussenvoegen of opnemen in een doorlopende lijn met decoratieve functie of luchtafvoer via kanalen met een gegalvaniseerd plaatstalen plenumbox, geïsoleerd of zonder kanalen (retour naar plenumbox). Dit model kan ook worden toegepast in afzonderlijke stukken of lijnen voor luchtafvoer.

Accessoires

- MM.** Met montageframe.
- T.** Met boorgaten voor bevestiging met schroeven.
- PM.** Met montagebrug.
- PM-PDL.** Plenumbox van gegalvaniseerd plaatstaal met zij-aansluiting, demonteerbaar door middel van een montagebrug.
- MM-PDL.** Plenumbox van gegalvaniseerd plaatstaal met zij-aansluiting, demonteerbaar middels bevestigingsclips.
- PM-PDS.** Plenumbox van gegalvaniseerd plaatstaal met bovenaansluiting, demonteerbaar door middel van een montagebrug.
- MM-PDS.** Plenumbox van gegalvaniseerd plaatstaal met bovenaansluiting, demonteerbaar middels bevestigingsclips.
- A.** Inwendige isolatie van de plenumbox.
- RL.** Regelklep toegankelijk vanuit de ruimte, geïntegreerd in de aansluitopening van de plenumbox.
- O.** Met regelklep met lamellen met druksluiting, zwart gelakt.
- PR.** Met decoratief geperforeerd plaatstaal, zwart gelakt om te voorkomen dat de binnenkant zichtbaar is bij delen van het rooster zonder plenumbox (decoratief of retour).

Algemene afmetingen



H	H1	H2	H3	ØD	HP	HT
10	85	100	110	198	275	331
15	90	105	115	198	275	331
20	95	110	120	248	325	381

Eenheid in mm.



Selectietabel

Grootte	Afmeting	Q (m ³ /h)	L _{WA} [dB(A)]	Pa	V _k (m/s)	Horizontaal			Verticaal
						X _{0,3}	X _{0,5}	X _{1,0}	Y _{max}
10	1000	220	24	17	6,9	8,8	5,3	2,6	5,01
		320	32	36	10,1	12,8	7,7	3,8	7,3
		450	40	72	14,2	18	10,8	5,4	10,3
15	1000	310	24	24	8	11,2	6,7	3,4	6,06
		450	32	51	11,6	16,2	9,7	4,9	8,8
		650	40	107	16,7	23,5	14,1	7	12,7
20	1000	380	24	19	7,4	11,9	7,1	3,6	6
		550	32	40	10,7	17,2	10,3	6	8,7
		820	4	89	15,9	25,7	15,4	7,7	13

(Luchtdebiet per strekkende meter rooster)

SYMBOLLEN

- Q (m³/u): Luchtdebiet.
- L_{WA} [dB(A)]: Geluidsniveau.
- Δ P_t (Pa): Drukverlies.
- X_{0,3}-X_{0,5}-X_{1,0} (m): Trek voor een luchtsnelheid van respectievelijk 0,3, 0,5 en 1,0 m/s onder isotherme omstandigheden (ΔT = 0 °C).
- V_k (m/s): Effectieve snelheid.
- Y_{max} (m): Maximale verticale penetratie ΔT = +10 °C (warmte).