

DF-47



Catalogue Série DF-47



Diffuseur rectangulaire longue portée

Description du produit

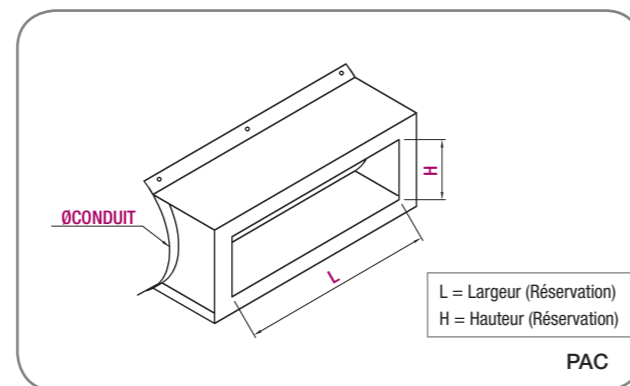
Diffuseur rectangulaire longue portée, marque KOOLAIR, modèle **DF-47**, dimensions nominales $_x_$. Peut incorporer registre de régulation (-O). Diffuseur pivotant pour orientation du jet d'air vertical ($\pm 20^\circ$) et ailettes internes mobiles pour orientation du jet d'air horizontal. Encadrement et ailettes en aluminium. Finition en aluminium anodisé ou RAL à définir. Hauteur d'installation recommandée entre 2,5 et 6 m.

Fixations

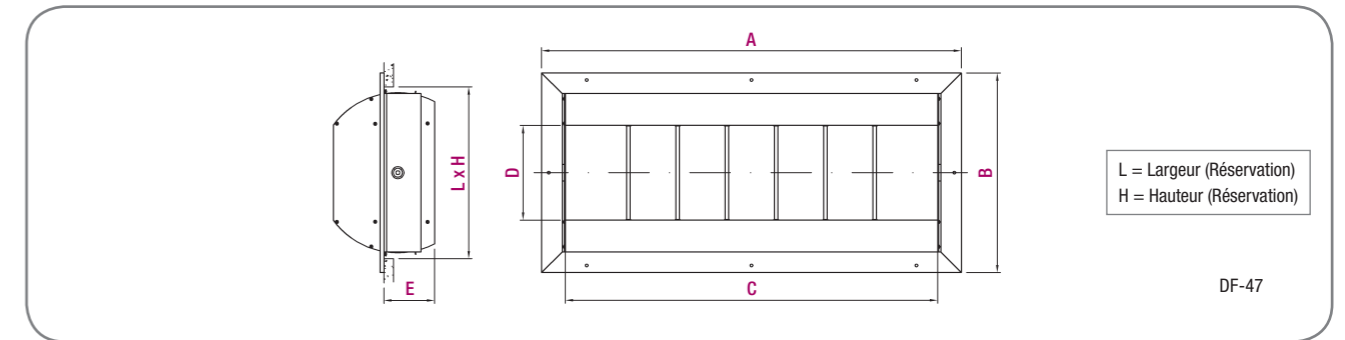
Fixation par vis (-T). Sans aucune indication particulière, le diffuseur est équipé de trous pour le vissage.
MM. Avec contre-cadre (-MM). Fixation par vis.
PAC. Intégré sur plénum avec adaptation à conduit circulaire.

Autres modèles

DF-47-TR. Diffuseur rectangulaire longue portée version réglage thermostatique.
DF-47-CC. Diffuseur rectangulaire longue portée montage sur gaine circulaire.
DF-47-CC-TR. Diffuseur rectangulaire longue portée montage sur gaine circulaire version réglage thermostatique.
DF-47-MT. Diffuseur rectangulaire longue portée version motorisée.
DF-47-CC-MT. Diffuseur rectangulaire longue portée version motorisée montage sur gaine circulaire.

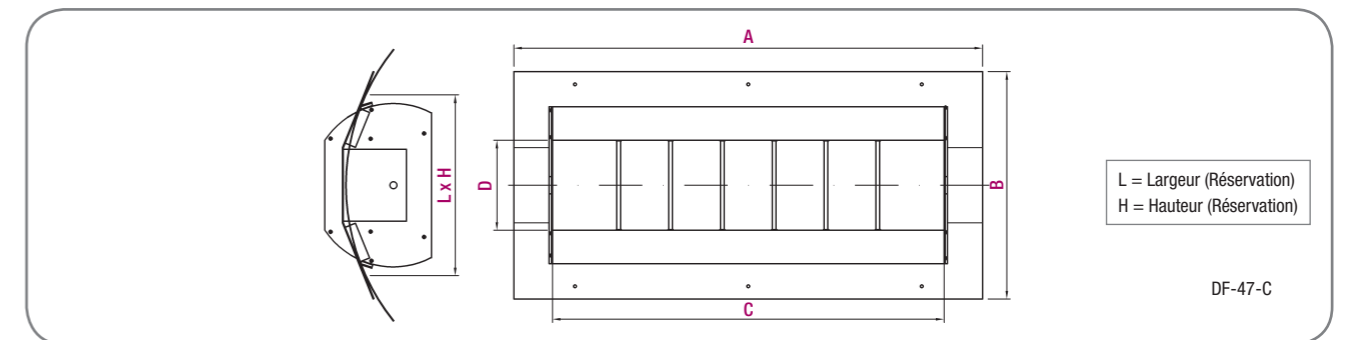


Dimensions génériques



L x H	A	B	C	D	E
305 x 165	348	210	284	82	58,5
610 x 165	652	210	588	82	58,5
610 x 267	652	310	588	147	78,5
1219 x 267	1262	310	1198	147	78,5
1067 x 380	1110	422	1046	229	102

Unité mm



L x H	A	B	C	D
334 x 165	367	215	274	82
637 x 165	671	215	578	82
637 x 267	673	304	578	147
1247 x 267	1283	304	1188	147
1090 x 390	1171	472	1036	229

Unité mm

Tableau de sélection

Taille	Dimension	Q (m³/h)	L _{WA} [dB(A)]	ΔP _t (Pa)	X _{0,3}	X _{0,5}	X _{1,0}	V _k
23	305 x 165	530	32	33	16,1	9,7	4,8	7,5
		690	40	55	21,0	12,6	6,3	9,7
		880	48	90	26,8	16,1	8,0	12,4
26	610 x 165	930	32	26	20,3	12,2	6,1	6,7
		1200	40	44	26,2	15,7	7,9	8,7
36	610 x 267	1550	48	48	>30	20,3	10,2	11,2
		1390	32	23	20,2	12,1	6,1	6,3
312	1219 x 267	1790	40	38	26,0	15,6	7,8	8,1
		2310	48	64	>30	20,1	10,1	10,5
410	1067 x 380	2490	32	19	25,7	15,4	7,7	5,7
		3210	40	31	>30	19,9	9,9	7,4
		4140	48	52	>30	25,6	12,8	9,5
410	1067 x 380	2990	32	18	22,4	13,4	6,7	5,5
		3860	40	29	28,9	17,3	8,7	7,1
		4980	48	49	>30	22,3	11,2	9,2

SYMBOLS

Q (m³/h): Débit d'air.
L_{WA} [dB(A)]: Puissance acoustique.
ΔP_t (Pa): Perte de charge.
X_{0,3}-X_{0,5}-X_{1,0} (m): Portée horizontale pour une vitesse terminale de la veine d'air de 0,3, 0,5, 1 m/s respectivement, dans des conditions isothermes. (ΔT = 0 °C).
V_k (m/s): Vitesse effective.