

## DF-48



Catálogo Serie DF-48



### Difusor esférico de largo alcance

#### Descripción del producto

Difusor esférico de largo alcance de acoplamiento recto, marca KOOLAIR, modelo **DF-48**, tamaño ... Permite el giro en todas las direcciones ( $\pm 35^\circ$ ), para la orientación de la vena de aire. Dispone de compuerta de regulación en la boca de salida. Fabricado en aluminio. Acabado en aluminio anodizado o pintado en RAL a definir.

#### Otros modelos

**DF-48-B.** Tobera de largo alcance con cuello para conexión de conducto flexible de dimensiones comerciales ( $\varnothing 100$ ,  $\varnothing 160$ ,  $\varnothing 200$ ,  $\varnothing 250$ ,  $\varnothing 400$  mm en función del tamaño de la tobera).

#### Fijaciones

Con tornillos (-T). Sin indicar nada el difusor dispone de taladros para atornillar.

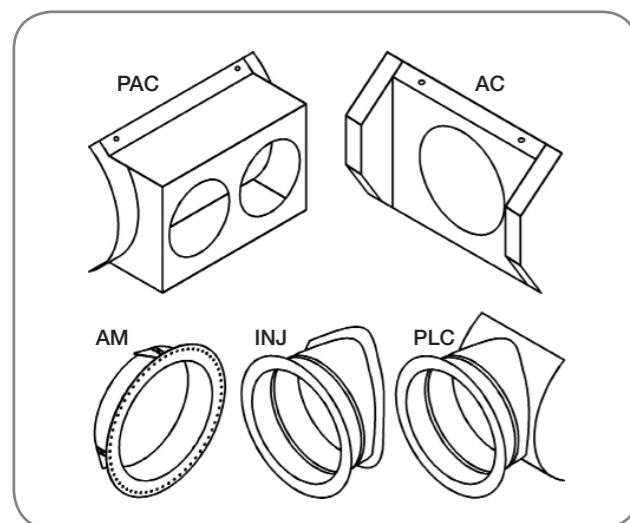
**AM.** Con aro de montaje metálico.

**AC.** Integrado en placa plana para adaptar a conducto circular. Hasta número máximo de 6 difusores, según tamaño (consultar).

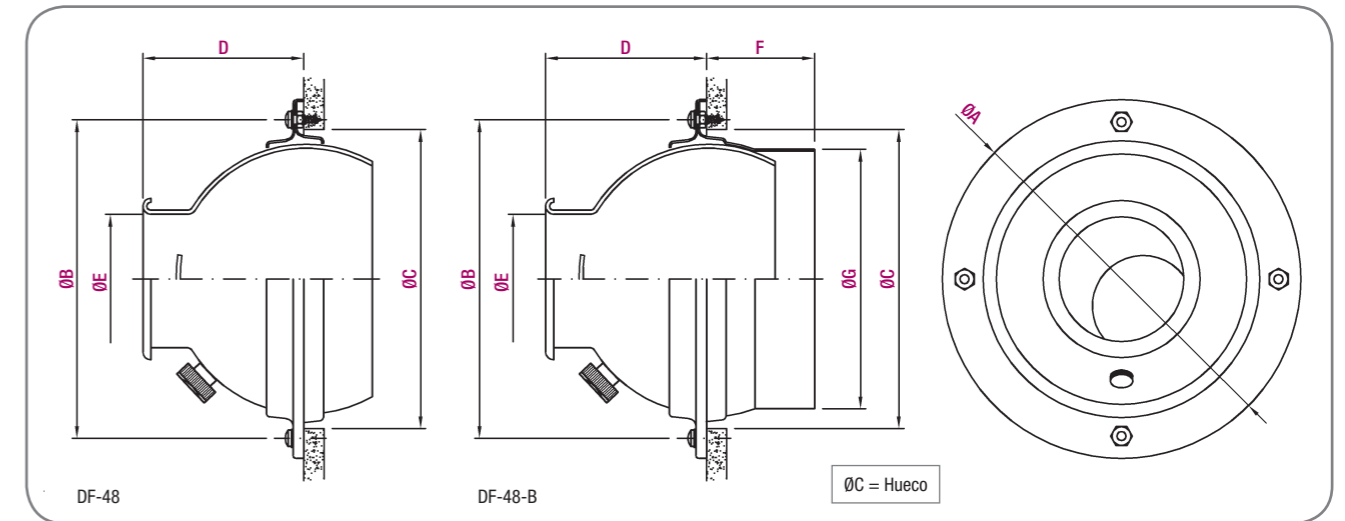
**PAC.** Integrado en plenum de acoplamiento a conducto circular. Hasta número máximo de 6 difusores, según tamaño (consultar).

**PLC.** Injerto con terminación en placa para adaptar lateralmente a conducto circular visto. Un injerto por difusor.

**INJ.** Injerto con pestaña para adaptar lateralmente a conducto circular visto. Un injerto por difusor.



#### Dimensiones genéricas

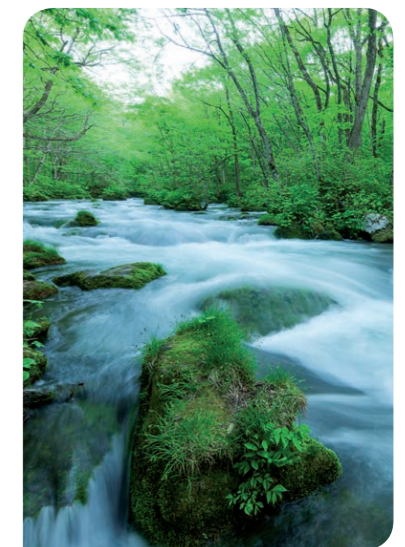


Difusor	Ø A	Ø B	Ø C	D	Ø E	F	Ø G
3	132	107	80	44	40	26	61
5	205	182	143	91	65	48	123
8	276	254	215	129	100	50	198
10	324	301	265	150	136	79	248
12	380	356	322	201	165	74	313
16	495	470	425	249	230	113	398
20	553	533	500	296	300	135	498

Unidad en mm

#### Tabla de selección

Tamaño	Q (m³/h)	L <sub>wa</sub> [dB(A)]	ΔP <sub>t</sub> (Pa)	X <sub>0,3</sub>	X <sub>0,5</sub>	X <sub>1,0</sub>	V <sub>k</sub>
3	60	32	109	8,4	5,0	2,5	12,8
	80	40	175	6,7	4,0	2,0	17,1
	110	48	331	14,7	8,8	4,4	23,5
5	140	32	82	11,7	7,0	3,5	11,8
	180	40	138	15,1	9,1	4,5	15,2
	240	48	245	20,1	12,1	6,0	20,2
8	290	32	64	15,9	9,6	4,8	10,2
	380	40	107	20,6	12,4	6,2	13,4
	500	48	185	27,1	16,3	8,1	17,6
10	460	32	46	18,4	11,0	5,5	8,8
	650	40	91	26,0	15,6	7,8	12,4
	910	48	179	>30	21,8	10,9	17,4
12	690	32	48	22,7	13,6	6,8	9,0
	900	40	82	29,6	17,8	8,9	11,7
	1170	48	138	>30	23,1	11,6	15,2
16	1220	32	40	28,8	17,3	8,7	8,2
	1590	40	68	>30	22,5	11,3	10,6
	2060	48	114	>30	29,2	14,6	13,8
20	1930	32	35	>30	21,0	10,5	7,6
	2500	40	58	>30	27,2	13,6	9,8
	3260	48	98	>30	>30	17,7	12,8



#### SIMBOLOGÍA

Q (m³/h): Caudal de aire.  
 L<sub>wa</sub> [dB(A)]: Nivel de potencia sonora.  
 ΔP<sub>t</sub> (Pa): Pérdida de carga.  
 X<sub>0,3</sub>-X<sub>0,5</sub>-X<sub>1,0</sub> (m): Alcance, para velocidad terminal de la vena de aire de 0,3, 0,5, y 1,0 m/s, respectivamente, en condiciones isotermas. (ΔT = 0° C)  
 V<sub>k</sub> (m/s): Velocidad efectiva.