

DF-49-ROT



Catalogue Série DF-49-ROT



Buse à jet longue portée

Description du produit

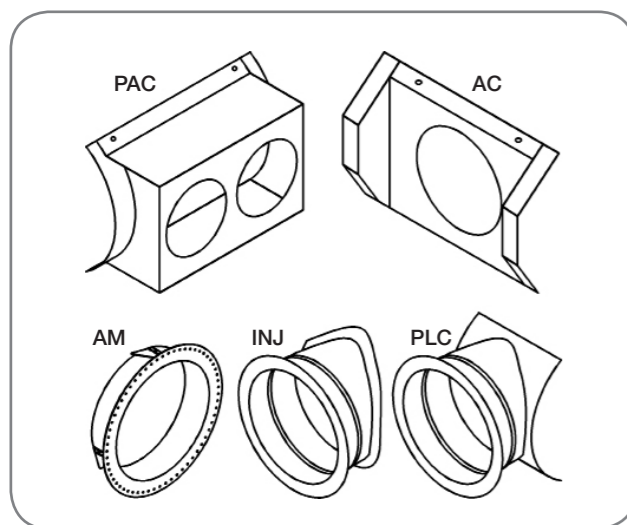
Buse à jet longue portée avec raccord droit, avec élément tourbillonnaire, marque KOOLAIR, modèle **DF-49-A-ROT**, taille _ pour soufflage dans locaux de grands volumes avec une portée d'air réduite. Orientation aisée du jet d'air multidirectionnel ($\pm 30^\circ$). Fixation par vis non apparentes, collerette d'habillage clipsée. Buse en aluminium, finition peinture RAL à définir.

Autres modèles

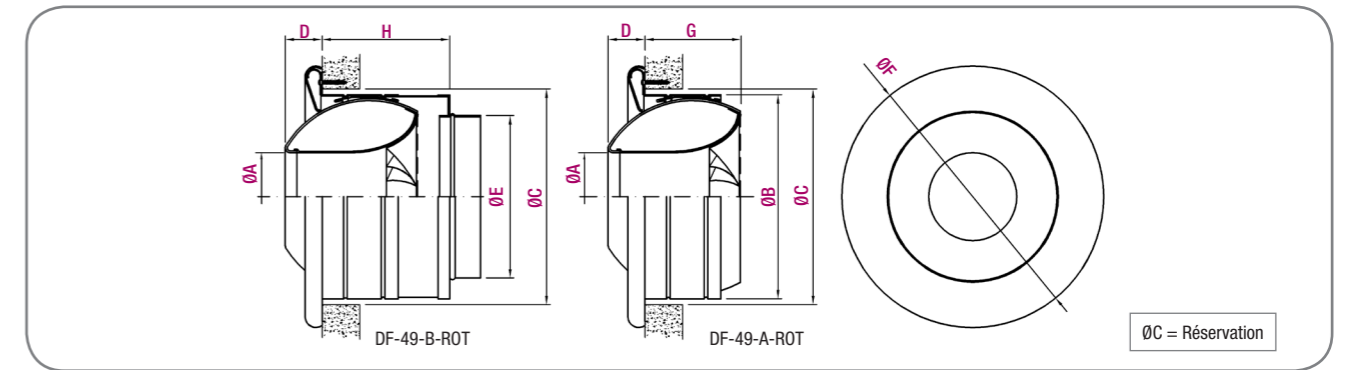
DF-49-B-ROT. Buse à jet longue portée, avec élément tourbillonnaire, avec adaptation circulaire.
DF-49-ROT-TR. Buse à jet longue portée, avec élément tourbillonnaire, version réglage thermostatique. Disponible jusqu'à taille 16.

Fixations

Fixation par vis (-T). Sans aucune indication particulière, le diffuseur est équipé de trous pour le vissage.
AM. Avec anneau de montage en métal.
AC. Intégré dans une plaque plate pour adaptation sur gaine circulaire. Maximum 6 buses, selon la taille (à vérifier).
PAC. Intégré sur plénum avec adaptation au conduit circulaire. Maximum 6 buses, selon la taille (à vérifier).
PLC. Intégré dans une plaque à insert pour adaptation latérale sur gaine circulaire. Maximum 6 buses, selon la taille (à vérifier).
INJ. Insert à ergot pour adaptation latérale sur gaine circulaire apparente. Une buse par pièce.



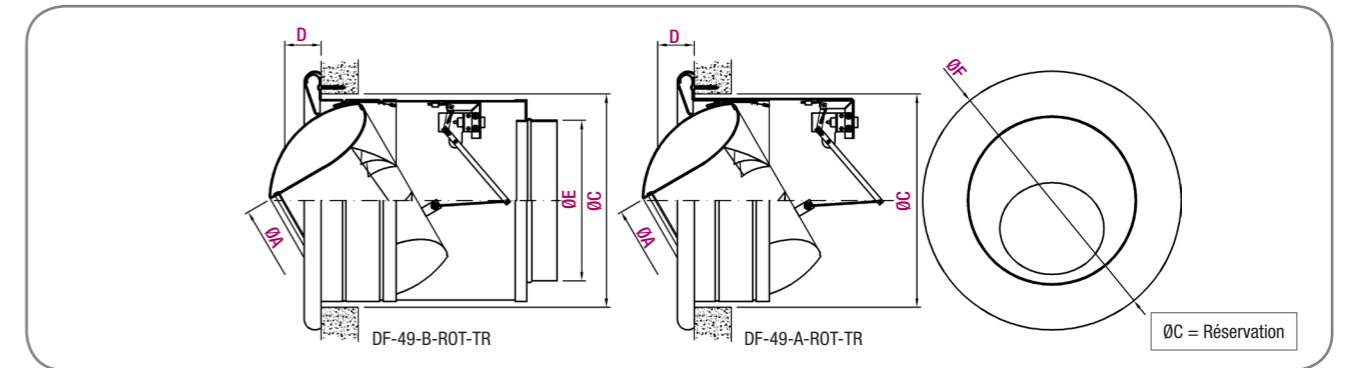
Dimensions génériques



Dimensions (DF-49-ROT)

Taille	Ø A	Ø B	Ø C	D	Ø E	Ø F	H	G
8	90	208	217	34	159	268	144	100
10	123	257	268	48	199	317	202	132
12	155	314	323	56	249	376	224	132
16	220	417	433	78	399	511	236	156
20	290	493	510	100	399	584	265	170

Unité mm



Dimensions (DF-49-ROT-TR)

Taille	Ø A	Ø C	D	Ø E	Ø F
8	90	230	39	159	268
10	123	282	48	199	317
12	155	335	53	249	376
16	220	445	88	399	511

Unité mm

Tableau de sélection

Taille	Q (m³/h)	L _{wa} [dB(A)]	ΔP (Pa)	X _{0,3}	X _{0,5}	X _{1,0}	V _k
8	220	32	56	16	10	5	10,1
	290	40	98	21	13	6	13,4
	375	48	164	28	17	8	17,3
10	360	32	48	18	11	5	7,9
	460	40	79	23	14	7	10,1
	575	48	123	29	17	9	12,7
12	600	32	55	25	15	7	9,1
	770	40	90	>30	19	10	11,6
	1000	48	152	>30	25	12	15,1
16	975	32	35	27	16	8	6,9
	1250	40	57	>30	21	10	8,9
	1650	48	108	>30	27	14	11,7
20	1800	32	33	>30	22	11	6,9
	2350	40	56	>30	29	14	9,0
	3100	48	98	>30	>30	19	11,9

SYMBOLES

Q (m³/h): Débit d'air.
 L_{wa} [dB(A)]: Puissance acoustique.
 ΔP (Pa): Perte de charge.
 X_{0,3}-X_{0,5}-X_{1,0} (m): Portée horizontale pour une vitesse terminale de la veine d'air de 0,3, 0,5, 1 m/s respectivement, dans des conditions isothermes. (ΔT = 0 °C).
 V_k (m/s): Vitesse effective.