

DF-49-ROT



Catalogus Serie DF-49-ROT



Ronde
bolvormige
jet met verre
worp

Productbeschrijving

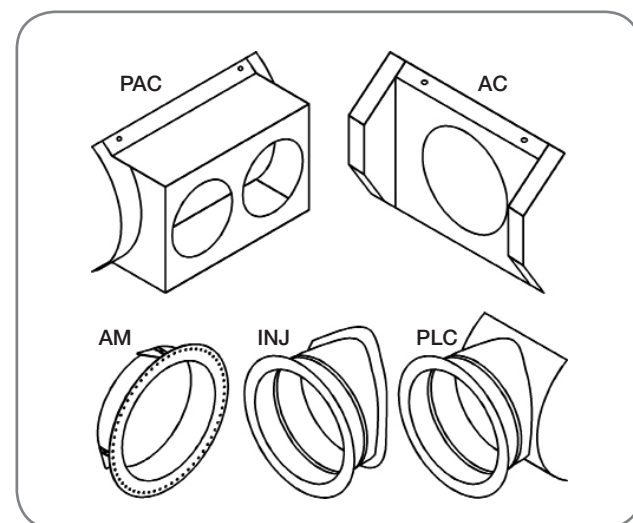
Ronde bolvormige jet voor lange worp met wervelement, merk KOOLAIR, Model **DF-49-A-ROT**, afmeting \square , voor de ventilatie van grote ruimtes met de eis van kleinere worpen. Het is mogelijk de jet in alle richtingen te draaien ($\pm 30^\circ$) en daarmee de luchtstraal af te buigen. Bezit een decoratieve buitenrand om de schroeven af te dekken. Vervaardigd uit aluminium. Afwerking in nader te bepalen RAL-kleur.

Andere modellen

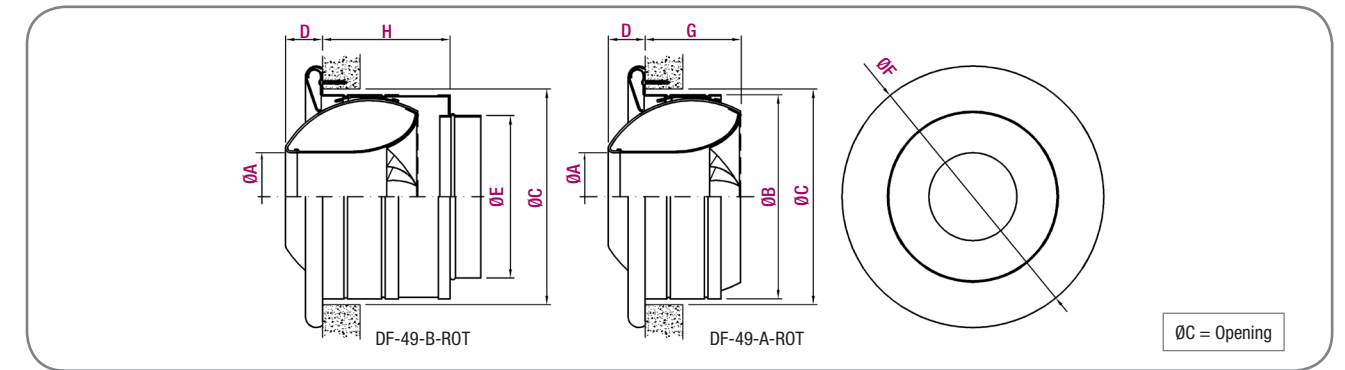
DF-49-B-ROT. Ronde bolvormige jet voor lange worp, met wervelement en kanaalaansluiting aan jet met standaardafmetingen.
DF-49-ROT-TR. Bolvormige jet met lange worp, met wervelement en regelbaar door middel van thermisch element.

Bevestiging

Met schroeven (-T). Zonder indicatie is het rooster voorzien van gaten om vast te schroeven.
AM. Met metalen montagegering.
AC. Geïntegreerd in vlakke plaat. Tot maximaal 6 jets, in overeenstemming met de afmeting (neem a.u.b. contact op).
PAC. Geïntegreerd in een aansluitkast voor de aansluiting aan een rond kanaal. Tot maximaal 6 jets, in overeenstemming met de afmeting (neem a.u.b. contact op).
PLC. Geïntegreerd in plaat om voor aanpassing aan een zichtbaar rond kanaal.
INJ. Met verbindingsstuk voor zijdelingse aanpassing aan een zichtbaar rond kanaal. Eén verbindingsstuk per jet.



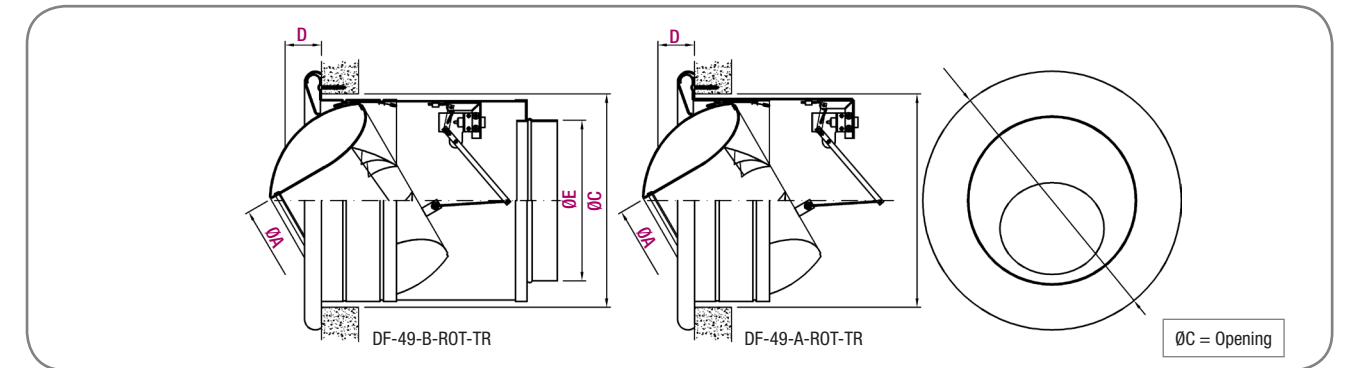
Generieke afmetingen



Afmetingen (DF-49-ROT)

Modelo	Ø A	Ø B	Ø C	D	Ø E	Ø F	H	G
8	90	208	217	34	159	268	144	100
10	123	257	268	48	199	317	202	132
12	155	314	323	56	249	376	224	132
16	220	417	433	78	399	511	236	156
20	290	493	510	100	399	584	265	170

Eenheid in mm



Afmetingen (DF-49-ROT-TR)

Modelo	Ø A	Ø C	D	Ø E	Ø F
8	90	230	39	159	268
10	123	282	48	199	317
12	155	335	53	249	376
16	220	445	88	399	511

Eenheid in mm

Selectietabel

Afmeting	Q (m³/uur)	L _{WA} [dB(A)]	ΔP (Pa)	X _{0,3}	X _{0,5}	X _{1,0}	V _k
8	220	32	56	16	10	5	10,1
	290	40	98	21	13	6	13,4
	375	48	164	28	17	8	17,3
10	360	32	48	18	11	5	7,9
	460	40	79	23	14	7	10,1
	575	48	123	29	17	9	12,7
12	600	32	55	25	15	7	9,1
	770	40	90	>30	19	10	11,6
	1000	48	152	>30	25	12	15,1
16	975	32	35	27	16	8	6,9
	1250	40	57	>30	21	10	8,9
	1650	48	108	>30	27	14	11,7
20	1800	32	33	>30	22	11	6,9
	2350	40	56	>30	29	14	9,0
	3100	48	98	>30	>30	19	11,9

SYMBOLLEN

Q (m³/uur): Luchtdebiet.
L_{WA} [dB(A)]: Geluidsvermogensniveau.
ΔP (Pa): Drukverlies.
X_{0,3}-X_{0,5}-X_{1,0} (m): Worp voor een eindsnelheid van de luchtstraal van respectievelijk 0,3, 0,5, en 1,0 m/s, onder isotherme omstandigheden (ΔT = 0° C)
V_k (m/s): Effectieve snelheid.