

DF-KLT



Schlitzauslass mit verstellbaren Luftleitlamellen



Produktbeschreibung

In einer rechteckigen Platte (1199x299 mm) integrierter nicht sichtbarer doppelter Schlitzauslass mit verstellbaren Luftleitlamellen, Marke KOOLAIR, Typ **DF-KLT**, mit einer Schlitzbreite von $_$. Dieser Schlitzauslass zeichnet sich durch das Fehlen von Sichtprofilen aus. Jeder Schlitzauslass verfügt über ein verstellbares Luftleitelement für horizontale und vertikale Luftausrichtung, so dass zahlreiche Kombinationen möglich sind. Ist mit einem Anschlusskasten mit seitlichem Anschluss und Regulierung versehen, die vom Eingangsstutzen aus zugänglich ist. Schlitzauslässe mit Aluminiumprofilen in matt-schwarzer Farbausführung (RAL 9005) und Stahlblechplatte in festzulegender RAL-Farbausführung gefertigt. Empfohlene Einbauhöhe zwischen 2,5 und 4 m.

Andere Typen

DF-KLT-E. In einer Platte (1227x327 mm) integrierter Schlitzauslass für den Einbau in durchgehende Zwischendecken.

Befestigung

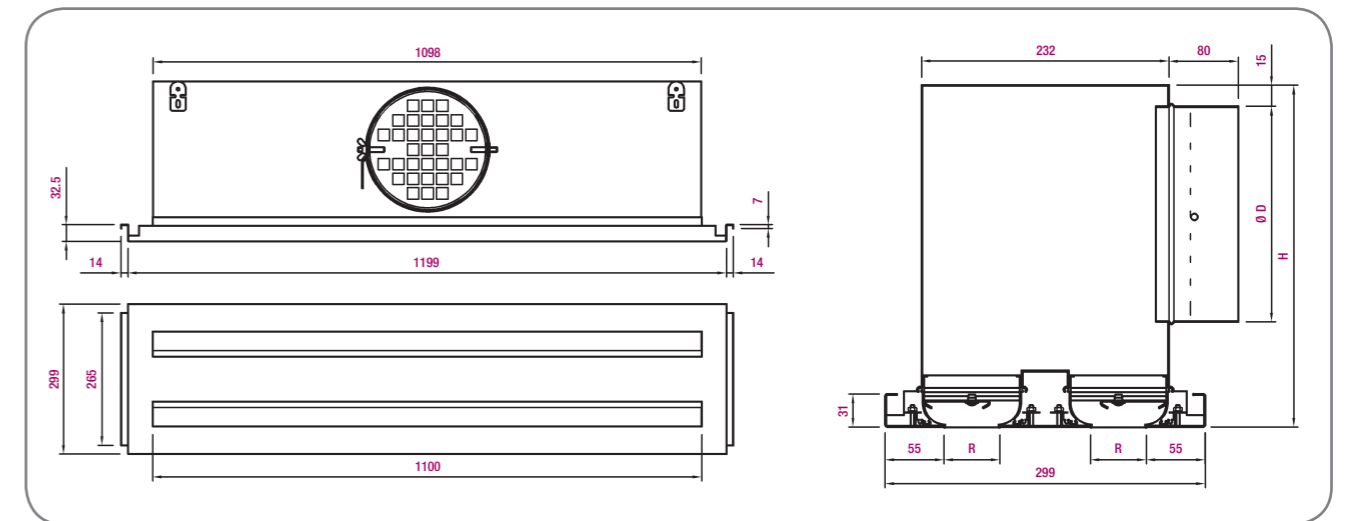
PFL-RE. Mit innen nicht isoliertem seitlichen Anschlusskasten aus verzinktem Stahlblech.

PFL-A-RE. Mit innen isoliertem seitlichen Anschlusskasten aus verzinktem Stahlblech.

PFS-RE. Mit innen nicht isoliertem Anschlusskasten mit oberseitigem Anschluss aus verzinktem Stahlblech.

PFS-A-RE. Mit innen isoliertem Anschlusskasten mit oberseitigem Anschluss aus verzinktem Stahlblech.

Allgemeine Abmessungen



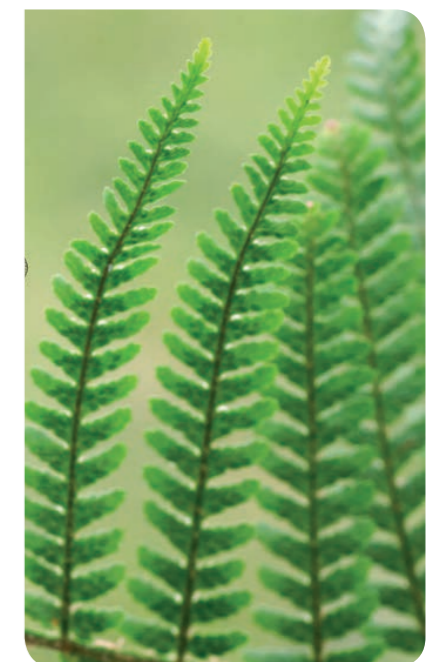
Möglichkeit der Maßanfertigung eines Anschlusskastens gemäß der verfügbaren Höhe in der Zwischendecke.
Möglichkeit der Anfertigung einer Platte in festzulegender Größe und Deckenprofil.

Größe	Ø D	H
15	159	230
20	199	270
33	249	320
40	249	320
50	314 (oval)	320

Einheit in mm

Auswahltabelle

Größe	Q (m³/h)	L _{wa} [dB(A)]	ΔP _t (Pa)	X (m)	V _k (m/s)
15	160	24	6	2,0	2,0
	220	32	10	2,7	2,8
	330	40	22	3,9	4,0
20	210	24	10	2,1	1,8
	300	32	11	3,0	2,5
	420	40	22	4,2	3,5
33	320	24	8	2,4	1,6
	460	32	17	3,5	2,3
	620	40	32	4,7	3,1
40	360	24	6	2,5	1,6
	520	32	12	3,6	2,3
	700	40	21	4,9	3,0
50	440	24	6	2,8	1,7
	600	32	11	3,8	2,3
	800	40	19	5,0	3,1



SYMBOLLE

Q (m³/h): Volumenstrom.
L_{wa} [dB(A)]: Schallleistungspegel.
ΔP_t (Pa): Druckverlust.
X (m): Horizontale Wurfweite des Luftstrahls für eine maximale Strömungsgeschwindigkeit im Aufenthaltsbereich von 0,25 m/s, Temperaturdifferenz ΔT = 0 °C (isothermische Bedingungen) und Installationshöhe von 2,8 m.
V_k (m/s): Effektive Austrittsgeschwindigkeit.