

DF-KLT



Difusor linear oculto integrado em placa



Descrição do produto

Difusor duplo linear oculto integrado em placa rectangular de 1199x299 mm, de lâminas deflectoras móveis, marca KOOLAIR, modelo **DF-KLT**, com ranhura de passagem de ar de $_$. Caracteriza-se pela ausência de perfis à vista. Cada difusor dispõe de uma lâmina móvel para descarga de ar horizontal e vertical podendo obter-se múltiplas combinações. Incorpora pleno com ligação lateral, com e registo de regulação de caudal na gola. Difusores fabricados com perfis de alumínio pintado em preto mate (RAL 9005) fosco e placa de chapa de aço pintada em RAL a definir. Altura de instalação recomendada entre 2,5 e 4 m.

Outros modelos

DF-KLT-E. Difusor integrado em placa de 1.227x327 para tecto falso contínuo.

Fixações

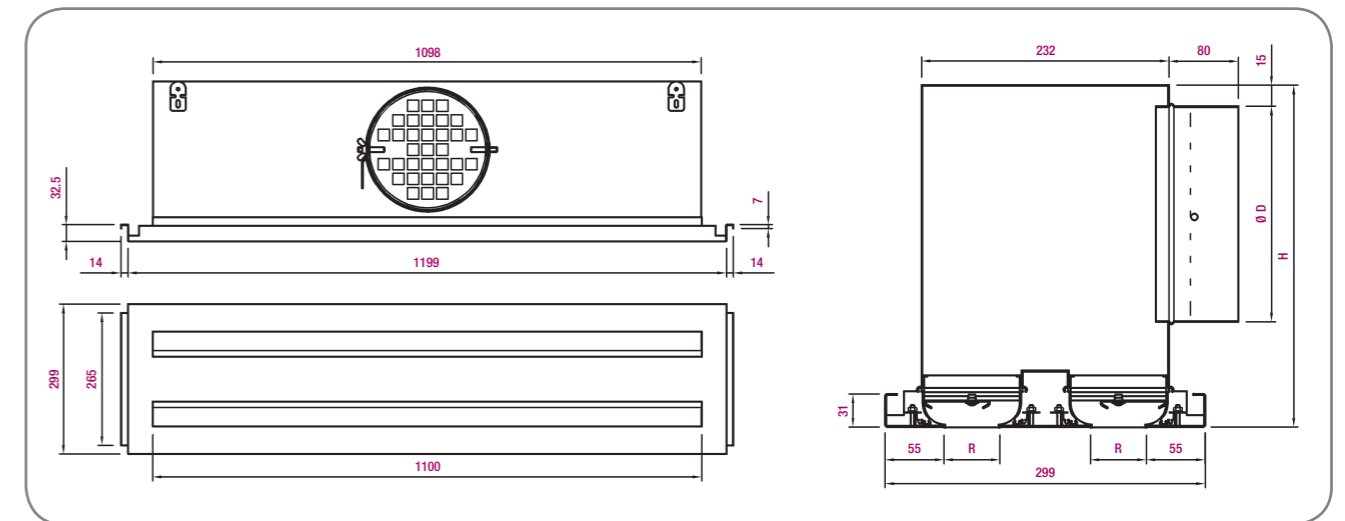
PFL-RE. Pleno com ligação lateral sem isolamento interior, de chapa de aço galvanizado.

PFL-A-RE. Pleno com ligação lateral isolado interiormente de chapa de aço galvanizado.

PFS-RE. Pleno com ligação superior sem isolamento interior, de chapa de aço galvanizado.

PFS-A-RE. Pleno com ligação superior isolado interiormente de chapa de aço galvanizado.

Dimensões genéricas



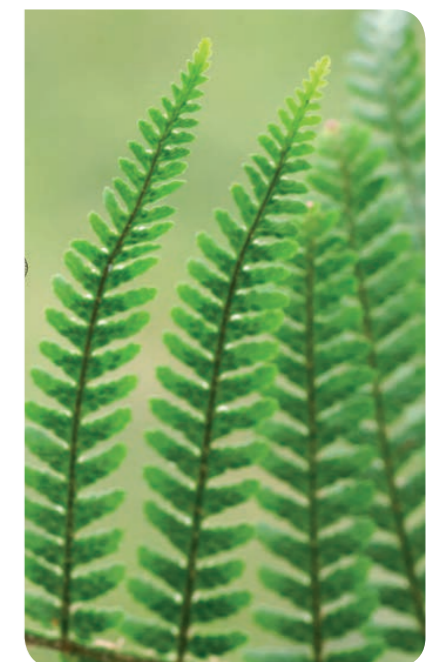
Possibilidade de fabricar pleno à medida em função da disponibilidade de altura em tecto falso.
Possibilidade de fabricar placa em dimensões e perfil de tecto a determinar.

Tamanho	Ø D	H
15	159	230
20	199	270
33	249	320
40	249	320
50	314 (oval)	320

Unidade em mm

Tabela de selecção

Tamanho	Q (m³/h)	L _{WA} [dB(A)]	ΔP _t (Pa)	X (m)	V _k (m/s)
15	160	24	6	2,0	2,0
	220	32	10	2,7	2,8
	330	40	22	3,9	4,0
20	210	24	10	2,1	1,8
	300	32	11	3,0	2,5
	420	40	22	4,2	3,5
33	320	24	8	2,4	1,6
	460	32	17	3,5	2,3
	620	40	32	4,7	3,1
40	360	24	6	2,5	1,6
	520	32	12	3,6	2,3
	700	40	21	4,9	3,0
50	440	24	6	2,8	1,7
	600	32	11	3,8	2,3
	800	40	19	5,0	3,1



SIMBOLOGIA

Q (m³/h): Caudal de ar.
L_{WA} [dB(A)]: Nível de potência sonora.
ΔP_t (Pa): Perda de carga.
X (m): Alcance horizontal para uma velocidade máxima em zona ocupada de 0,25 m/s, diferencial térmico ΔT = 0° C (condições isotérmicas) e uma altura de instalação de 2,8 m.
V_k (m/s): Velocidade efectiva.