

DFRE-GR-TR



Dralldurchlass mit verstellbaren Luftleitelementen

Produktbeschreibung

Dralldurchlass mit verstellbaren Luftleitelementen, Marke KOOLAIR, Typ **DF-RE-GR-TR**, verfügbar mit Ø200 bis Ø500 (thermoregulierbare Version). Auf Wunsch mit Anschlusskasten mit seitlichem Anschluss aus verzinktem Stahlblech sowie mit Drosselklappe oder mit direktem Anschluss an das Rundrohrsystem. Dralldurchlass aus Stahlblech gefertigt. RAL-Farbausführung auf Wunsch. Empfohlene Einbauhöhe zwischen 3, 5 und 6 m.

Weitere Typen

DFRE-GR-RM. Drallauslass mit manuell verstellbaren Luftleitlamellen mit Ø160 bis Ø500 (Version mit Handbedienung).

DFRE-GR-TR-Q. In eine Platte (595x595 mm) integrierter Drallauslass mit Temperaturregelung für den Einbau in Rasterdecken.

DFRE-GR-TR-Q. In einer 595x595 mm großen Platte integrierter Drallauslass mit manuell verstellbaren Luftleitlamellen für den Einbau in Rasterdecken.

DFRE-GR-PR-TR. In ein Lochblech mit den festzulegenden Abmessungen LxH integrierter Drallauslass mit Temperaturregelung für den Einbau in Zwischendecken.

DFRE-GR-C-PR-TR. In ein rundes Lochblech integrierter Drallauslass mit Temperaturregelung.

Befestigung

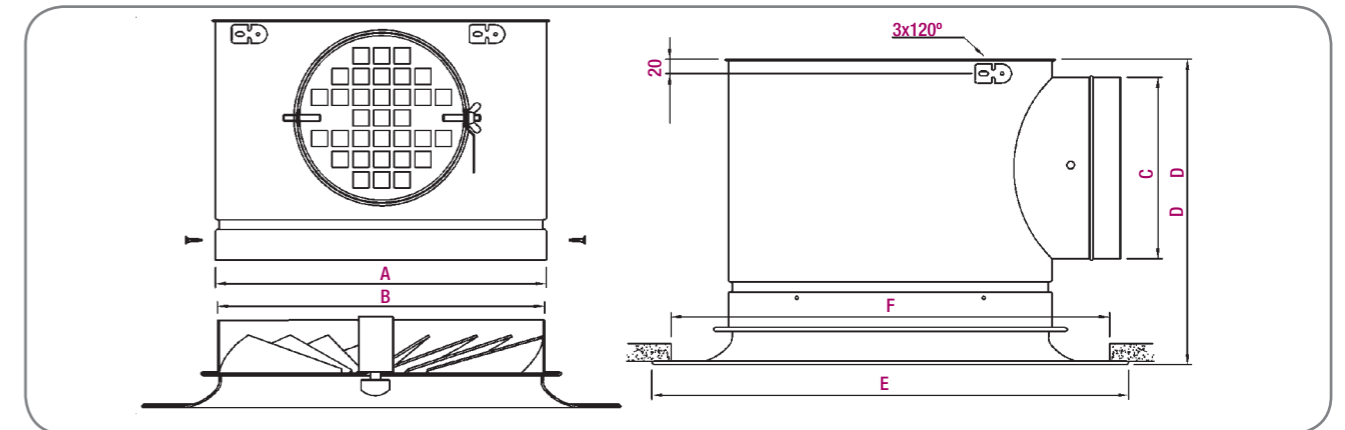
PF-RE. Fester, innen nicht isolierter Anschlusskasten mit seitlichem Anschluss, mit Drosselklappe.

PFA-RE. Fester, innen isolierter Anschlusskasten mit seitlichem Anschluss, mit Drosselklappe sowie über die Zwischendecke zugänglich.

Hinweis: Auf Anfrage gedämmter/nicht gedämmter Anschlusskasten mit oberseitigem Anschluss verfügbar (PSA/PS).



Allgemeine Abmessungen



Möglichkeit der Maßanfertigung eines Anschlusskastens gemäß der verfügbaren Höhe in der Zwischendecke.

Typ	A	B	C	D	E	F
160	165	159	124	320	253	228
200	205	199	159	355	303	278
250	255	249	199	395	353	328
315	320	314	249	445	418	393
355	360	354	249	445	458	433
400	405	399	314	510	503	478
500	505	499	314	510	603	578

Einheit in mm

Auswahltabelle (Vertikaler Luftauslass)

Größe	Q (m³/h)	L _{wa} [dB(A)]	ΔP _t (Pa)	Y (m)
160	250	25	14	2,6
	350	35	27	3,7
	475	45	50	5,0
200	370	25	13	3,1
	500	35	23	4,2
	660	45	40	5,5
250	540	25	11	3,6
	730	35	20	4,9
	975	45	36	6,5
315	800	25	9	4,3
	1075	35	17	5,7
	1480	45	32	7,9
355	850	25	10	4,0
	1175	35	20	5,5
	1600	45	36	7,5
400	950	25	9	3,7
	1300	35	17	5,1
	1800	45	33	7,1
500	1050	25	5	3,1
	1450	35	10	4,3
	1950	45	18	5,8

Auswahltabelle (Horizontaler Luftauslass)

Größe	Q (m³/h)	L _{wa} [dB(A)]	ΔP _t (Pa)	X (m)
160	85	25	15	0,8
	130	35	34	1,2
	195	45	78	1,7
200	130	25	14	1,0
	195	35	32	1,5
	300	45	76	2,3
250	200	25	11	1,2
	300	35	26	1,9
	460	45	61	2,8
315	350	25	9	1,7
	515	35	20	2,4
	775	45	46	3,7
355	395	25	8	1,7
	600	35	18	2,6
	900	45	42	3,9
400	500	25	8	1,9
	765	35	19	2,9
	1150	45	43	4,4
500	650	25	6	2,1
	975	35	14	3,1
	1500	45	34	4,8

SYMBOLLE

Q (m³/h): Volumenstrom.

L_{wa} [dB(A)]: Schalleistungspegel.

ΔP_t (Pa): Druckverlust.

Y (m): Vertikale Eindringtiefe für eine Endgeschwindigkeit des Luftstrahls von 0,25 m/s und eine Temperaturdifferenz von ΔT = +10 °C (warm).

X (m): Horizontale Wurfweite des Luftstrahls für eine Strömungsgeschwindigkeit im Aufenthaltsbereich von 0,25 m/s, Temperaturdifferenz ΔT = -10 °C und eine Installationshöhe von 3 m.