

DFRE-GR



Catálogo Serie 40.3



Difusor rotacional de aleta fija

Descripción del producto

Difusor rotacional de aleta fija con aro exterior decorativo, marca KOOLAIR, modelo **DFRE-GR**, dimensión $_$. Incorpora plenum de conexión lateral de chapa de acero galvanizada, con compuerta de regulación en la boca de entrada al mismo. Difusor fabricado en chapa de acero y aro decorativo en aluminio. Acabado pintado en RAL a definir.

Altura de instalación recomendada entre 2,5 y 3,5 m. Idóneo para instalar en conductos circulares vistos.

Otros modelos

DFRE-GR-Q. Difusor rotacional con aro exterior decorativo, integrado en placa de 595x595 mm para instalar en falsos techos modulares.

Fijaciones

PCDL-RE. Plenum de conexión lateral desmontable sin aislar interiormente, con compuerta de regulación accesible desde el falso techo.

PCDL-A-RE. Plenum de conexión lateral desmontable aislado interiormente, con compuerta de regulación accesible desde el falso techo.

PCDL-RL. Plenum de conexión lateral desmontable sin aislar interiormente, con compuerta de regulación accesible desde el local.

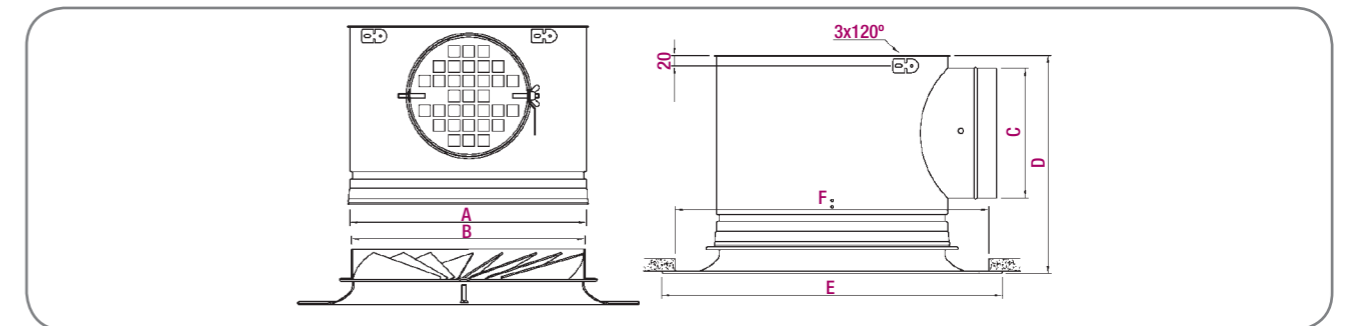
PCDL-A-RL. Plenum de conexión lateral desmontable aislado interiormente, con compuerta de regulación accesible desde el local.

RPM. Compuerta de regulación preparada para motorizar.

PM. Puente de montaje. Para instalación del difusor sin plenum.

Nota: Bajo demanda, disponible plenum de conexión superior aislado/sin aislar (PDS-A-RE/PDS-RE).

Dimensiones genéricas



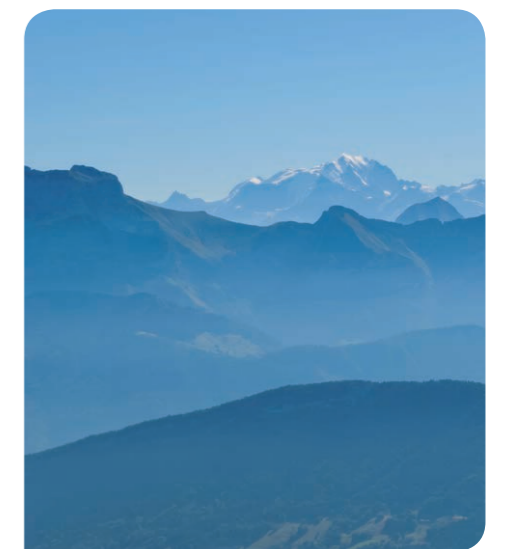
Posibilidad de fabricar plenum a medida en función de la disponibilidad de altura en falso techo.

Tamaño	A	B	C	D	E	F
100	105	99	99	197	175	150
125	130	124	99	197	200	175
160	165	159	124	222	253	228
200	205	199	159	257	303	278
250	255	249	199	297	353	328
315	320	314	249	347	418	393
355	360	354	249	347	458	433
400	405	399	314	412	503	478
500	505	499	314	412	603	578

Unidad en mm

Tabla de selección

Tamaño	Q (m³/h)	L _{wa} [dB(A)]	ΔP _t (Pa)	X (m)
100	40	24	7	0,5
	55	32	14	0,7
	80	40	30	1,0
125	55	24	12	0,6
	78	32	24	0,9
	110	40	48	1,2
160	80	24	13	0,7
	115	32	27	1,0
	160	40	52	1,4
200	125	24	13	0,9
	175	32	26	1,3
	245	40	51	1,9
250	190	24	10	1,2
	260	32	19	1,6
	375	40	40	2,3
315	330	24	8	1,6
	460	32	16	2,2
	660	40	32	3,1
355	375	24	7	1,6
	575	32	14	2,3
	740	40	28	3,2
400	485	24	8	1,9
	660	32	14	2,5
	925	40	28	3,6
500	640	24	6	2,0
	890	32	12	2,8
	1250	40	23	4,0



SIMBOLOGÍA

Q (m³/h): Caudal de aire.

L_{wa} [dB(A)]: Nivel de potencia sonora.

ΔP_t (Pa): Pérdida de carga.

X (m): Alcance horizontal de la vena de aire para una velocidad en zona ocupada de 0,25 m/s, salto térmico ΔT = -10° C y una altura de instalación de 3 m.