

# DFRE-GR



Catalogue Série 40.3



## Diffuseur tourbillonnaire à pales fixes

### Description du produit

Diffuseur tourbillonnaire à pales fixes avec anneau extérieur décoratif, marque KOOLAIR, modèle **DFRE-GR**, dimensions \_ . Plénum de raccordement latéral en tôle d'acier galvanisé, avec registre d'équilibrage incorporé dans le piquage. Fabriqué en acier galvanisé et anneau décoratif en aluminium, finition peinture RAL à définir. Hauteur d'installation recommandée entre 2,5 et 3,5 m. Idéal pour une installation sur conduits circulaires.

### Autres modèles

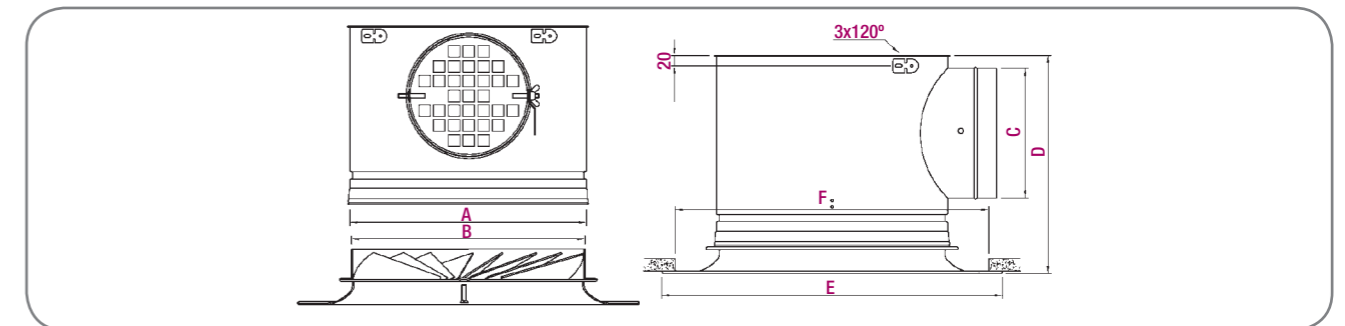
**DFRE-GR-Q.** Diffuseur tourbillonnaire avec anneau extérieur décoratif, intégré sur plaque 595x595 mm, pour dalle de faux plafond.

### Fixations

**PCDL-RE.** Plénum nu, démontable, raccordement latéral, avec registre d'équilibrage accessible par le faux plafond.  
**PCDL-A-RE.** Plénum isolé, démontable, raccordement latéral, avec registre d'équilibrage accessible par le faux plafond.  
**PCDL-RL.** Plénum nu, démontable, raccordement latéral pour plaque carrée, avec registre d'équilibrage accessible depuis la salle.  
**PCDL-A-RL.** Plénum isolé, démontable, raccordement latéral pour plaque carrée, avec registre d'équilibrage accessible depuis la salle.  
**RPM.** Registre d'équilibrage prêt à motoriser.  
**PM.** Étrier de montage. Pour installation du diffuseur sans plénum.

*Remarque : plénum isolé/non isolé à piquage sur le dessus disponible sur demande (PDS-A-RE / PDS-RE).*

### Dimensions génériques



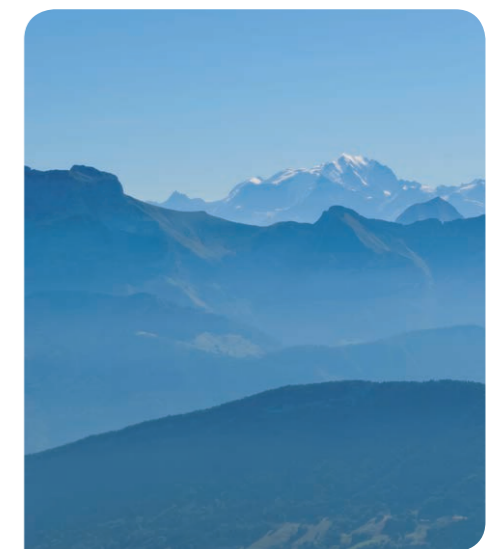
Possibilité de fabrication d'un plénum sur mesure en fonction de la hauteur disponible dans le faux plafond.

Diffuseur	A	B	C	D	E	F
100	105	99	99	197	175	150
125	130	124	99	197	200	175
160	165	159	124	222	253	228
200	205	199	159	257	303	278
250	255	249	199	297	353	328
315	320	314	249	347	418	393
355	360	354	249	347	458	433
400	405	399	314	412	503	478
500	505	499	314	412	603	578

Unité mm

### Tableau de sélection

Taille	Q (m³/h)	L <sub>wa</sub> [dB(A)]	ΔP <sub>t</sub> (Pa)	X (m)
100	40	24	7	0,5
	55	32	14	0,7
	80	40	30	1,0
125	55	24	12	0,6
	78	32	24	0,9
	110	40	48	1,2
160	80	24	13	0,7
	115	32	27	1,0
	160	40	52	1,4
200	125	24	13	0,9
	175	32	26	1,3
	245	40	51	1,9
250	190	24	10	1,2
	260	32	19	1,6
	375	40	40	2,3
315	330	24	8	1,6
	460	32	16	2,2
	660	40	32	3,1
355	375	24	7	1,6
	575	32	14	2,3
	740	40	28	3,2
400	485	24	8	1,9
	660	32	14	2,5
	925	40	28	3,6
500	640	24	6	2,0
	890	32	12	2,8
	1250	40	23	4,0



### SYMBOLES

Q (m³/h): Débit d'air.  
 L<sub>wa</sub> [dB(A)]: Puissance acoustique.  
 ΔP<sub>t</sub> (Pa): Perte de charge.  
 X (m): Portée horizontale de la veine d'air pour une vitesse en zone occupée de 0,25 m/s, saut thermique ΔT = -10 °C et hauteur de l'installation 3 m.