



Dralldurchlass mit feststehenden Luftleitelementen

Produktbeschreibung

Dralldurchlass mit feststehenden Luftleitelementen, Marke KOOLAIR, Typ **DFRE**, Größe $_x_$. Besitzt einen seitlichen Anschlusskasten aus verzinktem Stahlblech sowie eine Drosselklappe an dessen Eingangsstutzen. Vollständig aus Stahlblech gefertigt. RAL-Farbausführung auf Wunsch. Empfohlene Einbauhöhe zwischen 2,5 und 3,5 m.

Andere Typen

DFRE-Q. In einer Platte (623x623 mm) integrierter Dralldurchlass mit feststehenden Luftleitelementen für den Einbau in Rasterdecken.

DFRE-C. In einer Rundplatte integrierter Dralldurchlass mit feststehenden Luftleitelementen.

DFRE-E. In einer Platte integrierter Dralldurchlass mit feststehenden Luftleitelementen für den Einbau in Gipskartondecken.

Befestigung

PCDL-RE. Ausbaubarer, innen nicht isolierter Anschlusskasten mit seitlichem Anschluss, mit Drosselklappe sowie über die Zwischendecke zugänglich.

PCDL-A-RE. Ausbaubarer, innen isolierter Anschlusskasten mit seitlichem Anschluss, mit Drosselklappe sowie über die Zwischendecke zugänglich.

PCDL-RL. Ausbaubarer, innen nicht isolierter Anschlusskasten mit seitlichem Anschluss, mit Drosselklappe sowie vom Raum aus zugänglich.

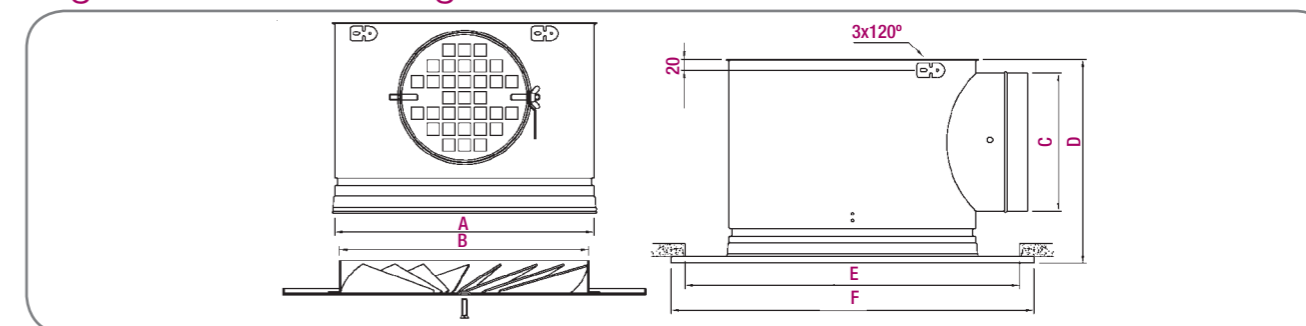
PCDL-A-RL. Ausbaubarer, innen isolierter Anschlusskasten mit seitlichem Anschluss, mit Drosselklappe sowie vom Raum aus zugänglich.

RPM. Für die motorische Betätigung ausgelegte Drosselklappe.

PM. Mit Montagebrücke. Für die Installation des Dralldurchlasses ohne Anschlusskasten.

Hinweis: Auf Anfrage isolierter/nicht isolierter Anschlusskasten mit oberseitigem Anschluss verfügbar (PDS-A-RE/PDS-RE).

Allgemeine Abmessungen



Möglichkeit der Maßenfertigung eines Anschlusskastens gemäß der verfügbaren Höhe in der Zwischendecke.

Typ	Ø A	Ø B	Ø C	D	E	F
100	113	99	99	171	127	152
125	138	124	99	171	146	171
160	173	159	124	196	188	213
200	213	199	159	231	239	264
250	263	249	199	271	301	326
315	328	314	249	321	380	405
355	368	354	249	321	430	455
400	413	399	314	386	485	510
500	513	499	314	386	569	594

Einheit in mm

Auswahltabelle

Größe	Q (m³/h)	L _{WA} [dB(A)]	ΔP _t (Pa)	X (m)
100	40	24	17	0,5
	58	32	35	0,7
	82	40	70	0,9
125	47	24	12	0,4
	70	32	26	0,6
	95	40	47	0,9
160	65	24	10	0,5
	95	32	22	0,8
	135	40	44	1,1
200	115	24	9	0,8
	165	32	19	1,1
	235	40	38	1,6
250	170	24	8	1,0
	245	32	17	1,5
	350	40	34	2,1
315	310	24	7	1,6
	440	32	15	2,2
	625	40	30	3,1
355	350	24	8	1,7
	500	32	16	2,4
	710	40	32	3,4
400	600	24	12	2,7
	830	32	23	3,8
	1200	40	48	5,5
500	825	24	14	2,9
	1200	32	30	4,2
	1650	40	57	5,8



SYMBOLE

Q (m³/h): Volumenstrom.
 L_{WA} [dB(A)]: Schallleistungspegel.
 ΔP_t (Pa): Druckverlust.
 X (m): Horizontale Eindringtiefe für eine maximale Strömungsgeschwindigkeit im Aufenthaltsbereich von 0,25 m/s, Temperatursprung ΔT = -10 °C und Installationshöhe von 3 m.