



Wervelrooster met vaste lamellen

Productbeschrijving

Wervelrooster met vaste lamellen, merk KOOLAIR, model **DFRE**, afmeting $_$, afmeting van de plaat $_x_$. Bezit een aansluitkast met zijdelingse aansluiting van gegalvaniseerd staalplaat, met een volumeregelaar in de aansluiting van de aansluitkast. Geheel vervaardigd uit staalplaat. Afwerking in nader te bepalen RAL-kleur. Aanbevolen installatiehoogte tussen 2,5 en 3,5 m.

Andere modellen

DFRE-Q. Wervelrooster met vaste lamellen geïntegreerd in een plaat 595x595 mm, voor montage in modulaire verlaagde plafonds.

DFRE-C. Wervelrooster met vaste lamellen geïntegreerd in een ronde plaat.

DFRE-E. Wervelrooster met vaste lamellen geïntegreerd in een plaat voor montage in een gipsplatenplafond.

Bevestiging

PCDL-RE. Demonteerbare aansluitkast met zijdelingse aansluiting, niet geïsoleerd aan de binnenzijde, met volumeregelaar die toegankelijk is via het verlaagde plafond.

PCDL-A-RE. Demonteerbare aansluitkast met zijdelingse aansluiting, geïsoleerd aan de binnenzijde, met volumeregelaar die toegankelijk is via het verlaagde plafond.

PCDL-RL. Demonteerbare aansluitkast met zijdelingse aansluiting, niet geïsoleerd aan de binnenzijde, met volumeregelaar die toegankelijk is vanuit de te ventileren ruimte.

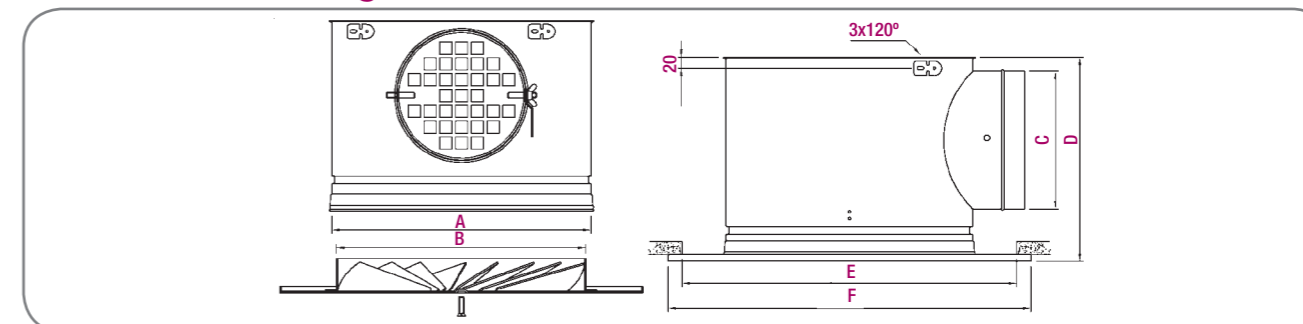
PCDL-A-RL. Demonteerbare aansluitkast met zijdelingse aansluiting, geïsoleerd aan de binnenzijde, met volumeregelaar die toegankelijk is vanuit de te ventileren ruimte.

RPM. Volumeregelaar geschikt gemaakt voor motor.

PM. Montagebrug. Geschikt voor montage van het rooster zonder aansluitkast.

Opmerking: Op aanvraag beschikbaar met aansluitkast met aansluiting aan de bovenzijde, zowel geïsoleerd als niet geïsoleerd.

Generieke afmetingen



Mogelijkheid om aansluitkast op maat te maken naar gelang de beschikbare ruimte in het verlaagde plafond.

Model	Ø A	Ø B	Ø C	D	E	F
100	113	99	99	171	127	152
125	138	124	99	171	146	171
160	173	159	124	196	188	213
200	213	199	159	231	239	264
250	263	249	199	271	301	326
315	328	314	249	321	380	405
355	368	354	249	321	430	455
400	413	399	314	386	485	510
500	513	499	314	386	569	594

Eenheid in mm

Selectietabel

Afmeting	Q (m³/uur)	L _{wa} [dB(A)]	ΔP _t (Pa)	X (m)
100	40	24	17	0,5
	58	32	35	0,7
	82	40	70	0,9
125	47	24	12	0,4
	70	32	26	0,6
	95	40	47	0,9
160	65	24	10	0,5
	95	32	22	0,8
	135	40	44	1,1
200	115	24	9	0,8
	165	32	19	1,1
	235	40	38	1,6
250	170	24	8	1,0
	245	32	17	1,5
	350	40	34	2,1
315	310	24	7	1,6
	440	32	15	2,2
	625	40	30	3,1
355	350	24	8	1,7
	500	32	16	2,4
	710	40	32	3,4
400	600	24	12	2,7
	830	32	23	3,8
	1200	40	48	5,5
500	825	24	14	2,9
	1200	32	30	4,2
	1650	40	57	5,8



SYMBOLLEN

Q (m³/uur): Luchtdebiet.

L_{wa} [dB(A)]: Geluidsvermogensniveau.

ΔP_t (Pa): Drukverlies.

X (m): Horizontale worp bij een maximale snelheid in de leefzone van de 0,25 m/s, een temperatuurverschil van ΔT = -10° C en een installatiehoogte van 3 m.