



## Difusor rotacional de alheta fixa

### Descrição do produto

Difusor rotacional de alheta fixa, marca KOOLAIR, modelo **DFRE**, tamanho  $\_$ , dimensão da placa de  $\_x\_$ . Integra pleno com ligação lateral de chapa de aço galvanizada, com registo de regulação na boca de entrada do mesmo. Fabricado integralmente em chapa de aço. Pintado em cor RAL a definir. Altura de instalação recomendada entre 2,5 e 3,5 m.

### Outros modelos

**DFRE-Q.** Difusor rotacional de alheta fixa integrado em placa de 595x595 mm, para instalar em tectos falsos modulares.

**DFRE-C.** Difusor rotacional de alheta fixa integrado em placa circular.

**DFRE-E.** Difusor rotacional de alheta fixa integrado em placa, para instalar em tectos de estuque.

### Fixações

**PCDL-RE.** Pleno com ligação lateral desmontável sem isolamento interior, com registo de regulação acessível desde o tecto falso.

**PCDL-A-RE.** Pleno com ligação lateral desmontável isolado interiormente, com registo de regulação acessível desde o tecto falso.

**PCDL-RL.** Pleno com ligação lateral desmontável sem isolamento interior, com registo de regulação acessível desde o local.

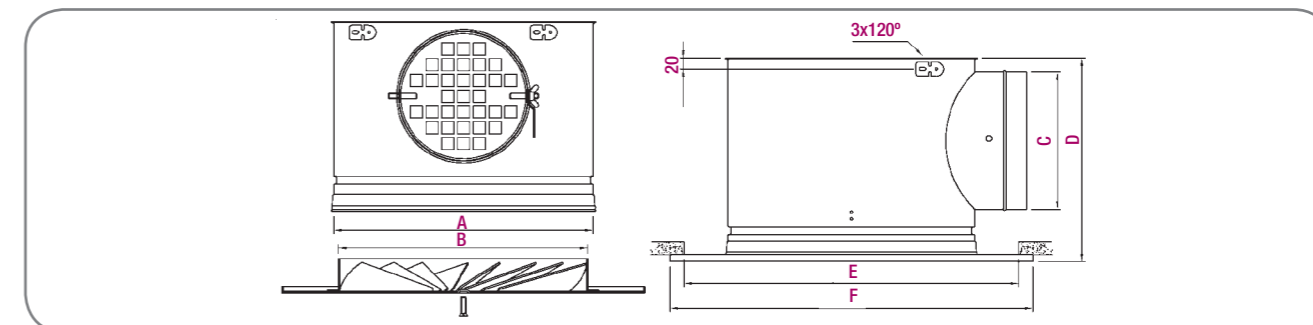
**PCDL-A-RL.** Pleno com ligação lateral desmontável isolado interiormente, com registo de regulação acessível desde o local.

**RPM.** Registo de regulação preparado para motorizar.

**PM.** Ponte de montagem. Para instalação do difusor sem pleno.

*Nota: Pleno de conexão superior isolado/não isolado (PDS-A-RE/PDS-RE) disponível sob pedido.*

### Dimensões genéricas



Possibilidade de fabricar um pleno por medida, em função da disponibilidade de altura em tecto falso.

Modelo	Ø A	Ø B	Ø C	D	E	F
100	113	99	99	171	127	152
125	138	124	99	171	146	171
160	173	159	124	196	188	213
200	213	199	159	231	239	264
250	263	249	199	271	301	326
315	328	314	249	321	380	405
355	368	354	249	321	430	455
400	413	399	314	386	485	510
500	513	499	314	386	569	594

Unidade em mm

### Tabela de selecção

Tamanho	Q (m³/h)	L <sub>wa</sub> [dB(A)]	ΔP <sub>t</sub> (Pa)	X (m)
100	40	24	17	0,5
	58	32	35	0,7
	82	40	70	0,9
125	47	24	12	0,4
	70	32	26	0,6
	95	40	47	0,9
160	65	24	10	0,5
	95	32	22	0,8
	135	40	44	1,1
200	115	24	9	0,8
	165	32	19	1,1
	235	40	38	1,6
250	170	24	8	1,0
	245	32	17	1,5
	350	40	34	2,1
315	310	24	7	1,6
	440	32	15	2,2
	625	40	30	3,1
355	350	24	8	1,7
	500	32	16	2,4
	710	40	32	3,4
400	600	24	12	2,7
	830	32	23	3,8
	1200	40	48	5,5
500	825	24	14	2,9
	1200	32	30	4,2
	1650	40	57	5,8



### SIMBOLOGIA

Q (m³/h): Caudal de ar.  
 L<sub>wa</sub> [dB(A)]: Nível de potência sonora.  
 ΔP<sub>t</sub> (Pa): Perda de carga.  
 X (m): Alcance horizontal para uma velocidade máxima em zona ocupada de 0,25 m/s, diferencial térmico ΔT = -10° C e uma altura de instalação de 3 m.