

# DF-LIT-E-3.0



## Diffuseur linéaire invisible

### Description du produit

Diffuseur linéaire invisible, de grande esthétique, marque KOOLAIR, modèle **DF-LIT-E-3.0**, longueur de \_\_\_ mm et fente d'écoulement d'air de \_\_\_ mm. Ce modèle est équipé d'un déflecteur mobile pour soufflage horizontal et vertical. Possibilité de fabrication avec des largeurs de fentes différentes (33, 40 mm, ...). Plénum de raccordement en tôle d'acier avec registre d'équilibrage. Profil en aluminium extrudé. Finition en aluminium anodisé ou peinture RAL à définir. Les déflecteurs directionnels noirs standard. Hauteur d'installation recommandée entre 2,5 et 4 m.

*Remarque : formation possible de lignes continues (longueur maximale par segment : 2000 mm). Plénum isolé/non isolé à piquage sur le dessus disponible sur demande (PFS-A/PFS).*

### Autres modèles

**CROIX-DF-LIT-E-3.0.** Diffuseur linéaire invisible, conçu en forme de croix à 90° pour la formation d'une ligne continue avec d'autres segments actifs ou décoratifs.

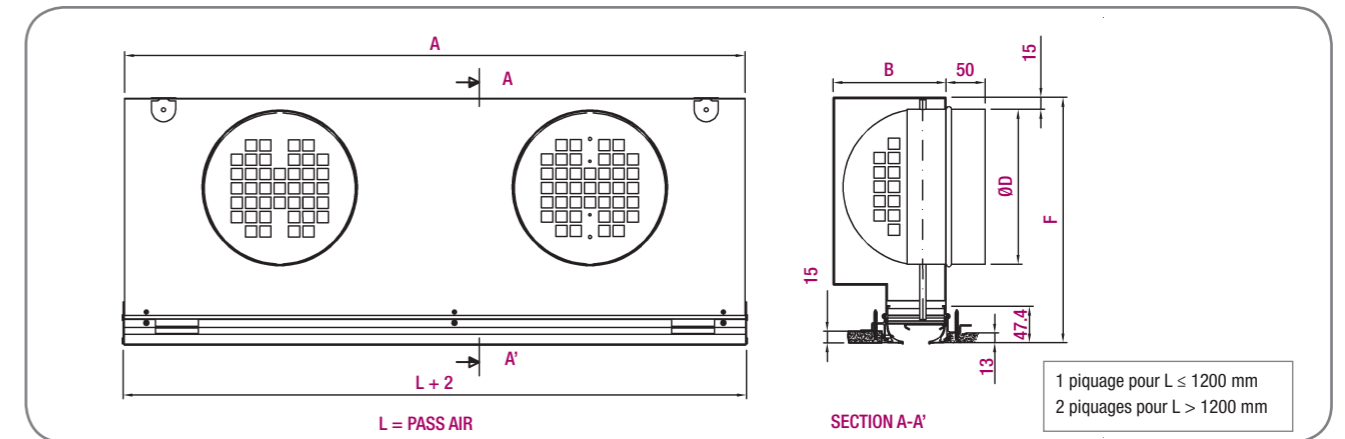
**T-DF-LIT-E-3.0.** Diffuseur linéaire invisible, conçu en forme de T à 90° pour la formation d'une ligne continue avec d'autres segments actifs ou décoratifs.

**COIN-MITRED-DF-LIT-E-3.0.** Diffuseur linéaire invisible, conçu en forme de coude à 90° pour la formation d'une ligne continue avec d'autres segments actifs ou décoratifs.

### Fixations

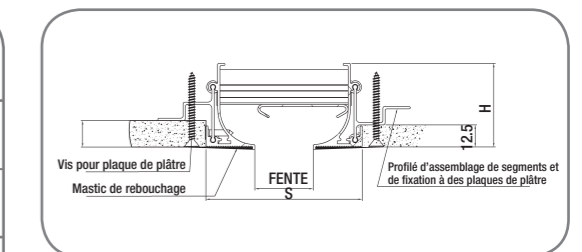
**PFL-RL.** Plénum fixe nu, raccordement latéral.  
**PFL-A-RL.** Plénum fixe isolé, raccordement latéral.  
**ESD.** Équerres de suspension de diffuseur.  
**RFS06.** Registre à glissière pour modèles sans plénum. Diffuseur équipé d'une équerre pour suspension à la dalle supérieure.

## Dimensions génériques



Possibilité de fabrication d'un plénum sur mesure en fonction de la hauteur disponible dans le faux plafond.

FENTE	NOMINAL	L	A	B	Ø D	F	No BOUCHES
15	600	600	598	127	125	240	1
	1000	1000	998				
	1200	1200	1198				
	1500	1500	1498				
	1800	1800	1798				
2000	2000	1998	2				
20	600	600	598	132	160	275	1
	1000	1000	998				
	1200	1200	1198				
	1500	1500	1498				
	1800	1800	1798				
2000	2000	1998	2				
33	600	600	598	145	160	275	1
	1000	1000	998				
	1200	1200	1198				
	1500	1500	1498				
	1800	1800	1798				
2000	2000	1998	2				
40	600	600	598	152	200	315	1
	1000	1000	998				
	1200	1200	1198				
	1500	1500	1498				
	1800	1800	1798				
2000	2000	1998	2				
50	600	600	598	162	200	315	1
	1000	1000	998				
	1200	1200	1198				
	1500	1500	1498				
	1800	1800	1798				
2000	2000	1998	2				



FENTE	S	H
15	70,5	47,4
20	75,5	47,4
33	88,5	47,4
40	99,5	47,4
50	105,5	47,4

Unité mm

## Tableau de sélection

(Débit par mètre linéaire de diffuseur)

No fentes	Taille	Q (m³/h)	L <sub>WA</sub> [dB(A)]	ΔP <sub>t</sub> (Pa)	X (m)	V <sub>k</sub> (m/s)
15	1000	85	24	7	2,2	2,3
		120	32	15	3,0	3,3
		165	40	29	4,1	4,6
20	1000	115	24	8	2,4	2,1
		165	32	17	3,4	3,1
		225	40	31	4,7	4,2
33	1000	170	24	12	2,7	1,9
		240	32	23	3,8	2,7
		335	40	45	5,2	3,7
40	1000	195	24	8	2,8	1,9
		270	32	15	3,9	2,6
		375	40	30	5,5	3,6
50	1000	230	24	7	3,0	2,0
		315	32	14	4,2	2,7
		450	40	28	5,9	3,6

Le tableau de sélection dresse un résumé des dimensions. Autres tailles disponibles. S'adresser au département commercial.

### SYMBOLES

Q (m³/h): Débit d'air.  
 L<sub>WA</sub> [dB(A)]: Puissance acoustique.  
 ΔP<sub>t</sub> (Pa): Perte de charge.  
 X (m): Portée horizontale de la veine d'air pour une vitesse en zone occupée de 0,25 m/s, saut thermique ΔT = 0 °C (conditions isothermes) et hauteur de l'installation 2,8 m.  
 V<sub>k</sub> (m/s): Vitesse effective.