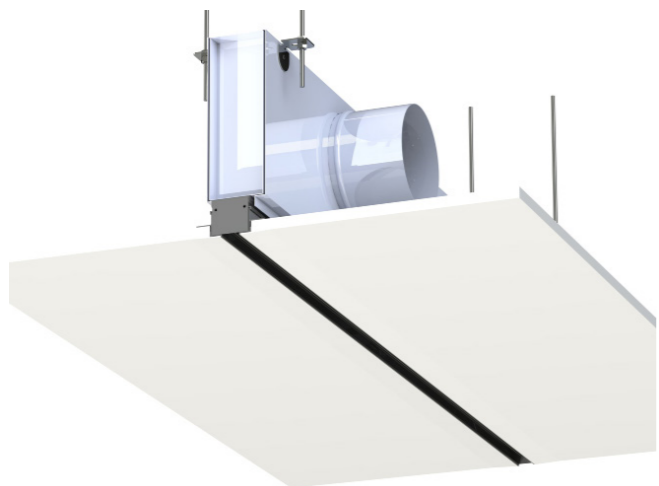


DF-LIT-E-4.0



Difusor lineal invisible

Descripción del producto

El modelo **DF-LIT-E-4.0** es un difusor lineal para impulsión y retorno de aire, con ranura (15, 20, 33, 40, 50 mm), de la marca **KOOLAIR**. Dispone de una lama móvil para descarga horizontal y vertical. Está diseñado para instalación en falsos techos continuos de escayola o de paneles suspendidos, y se caracteriza por ser un difusor lineal invisible de alta estética. La ausencia de perfilera vista, aporta un alto grado de estética y confort, siendo prácticamente imperceptible. Ofrece la posibilidad de fabricar diferentes anchos de ranura en función del caudal por metro lineal que se requiera impulsar o retornar. También destaca por ser adecuado para instalarse de forma continua. Ha sido fabricado con perfiles de aluminio extruído, y ofrece un acabado estándar en **RAL-9005**. Bajo demanda, disponibles otros acabados en RAL o NCS. Altura de instalación recomendada entre los 2.4 y 4 m.

Fijaciones

- PFL-RL.** Plenum fijo de conexión lateral sin aislar interiormente. **(-RL.)** Con compuerta de regulación accesible desde el local.
- PFL-A-RL.** Plenum fijo de conexión lateral **(-A.)** aislado interiormente. **(-RL.)** Con compuerta de regulación accesible desde el local.
- PFS-A/PFS.** Plenum fijo de conexión superior **(-A.)** aislado/sin aislar. **(-RL.)** Con compuerta de regulación accesible desde el local.
- RFS06.** Compuerta tipo corredera, pintada en negro para casos sin plenum.

Nota: Posibilidad de fabricar esquinas de unión y de formar líneas continuas (Longitud máxima por tramo 2000 mm).

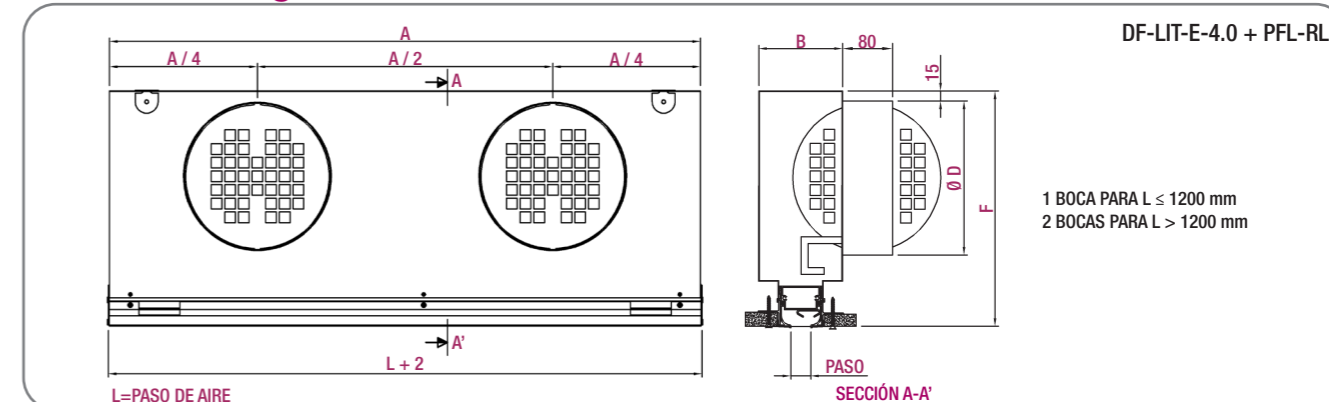
Otros modelos

- DF-LIT-E-4.0-R.** Difusor lineal invisible de ranura (15, 20, 33, 40, 50 mm). Destinado para retorno de aire con alta capacidad de caudal. Se recomienda con plenum aislado para impedir la visión del interior. Sin lama direccionadora de aire y sin chapa perforada.
- DF-LIT-E-4.0-R-PR.** Difusor lineal invisible de ranura (15, 20, 33, 40, 50 mm). Destinado para retorno de aire con alta capacidad de caudal y sin lama direccionadora de aire. Con chapa perforada pintada en negro en el interior de la unidad. Aplicación para retorno a falso techo.
- DF-LIT-E-4.0-CURVO.** Difusor lineal invisible curvo de ranura (15, 20, 33, 40, 50 mm), de radio de curvatura determinada (mínimo 1 m). Si incorpora plenum de conexión lateral, indicar boca de conexión en lado convexo o cóncavo.
- ESQUINA-DF-LIT-E-4.0.** Difusor lineal invisible de ranura (15, 20, 33, 40, 50 mm), decorativo de angulación a determinar (mínimo 60°), preparado para formar línea continua con otros tramos activos.



DF-LIT-E-4.0-CURVO

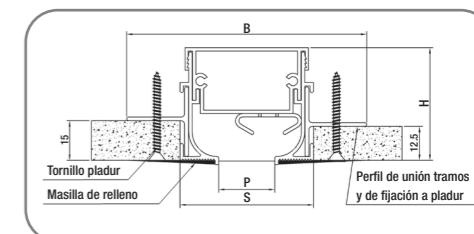
Dimensiones genéricas



PASO	NOMINAL	L	A	B	Ø D	F	Nº BOCAS
15	600	600	598	63	125	200	1
	1000	1000	998				
	1200	1200	1198				
	1500	1500	1498				
	1800	1800	1798				
20	600	600	598	68	160	235	1
	1000	1000	998				
	1200	1200	1198				
	1500	1500	1498				
	1800	1800	1798				
33	600	600	598	90	160	235	1
	1000	1000	998				
	1200	1200	1198				
	1500	1500	1498				
	1800	1800	1798				
40	600	600	598	110	200	275	1
	1000	1000	998				
	1200	1200	1198				
	1500	1500	1498				
	1800	1800	1798				
50	600	600	598	120	200	275	1
	1000	1000	998				
	1200	1200	1198				
	1500	1500	1498				
	1800	1800	1798				

Unidad en mm.

Posibilidad de fabricar plenum a medida en función de la disponibilidad de altura en falso techo.



P (mm)	S (mm)	B (mm)	H (mm)
15	43	81	39
20	48	86	39
33	68	107	39
40	88	126	47
50	98	136	47

Unidad en mm.

Tablas de selección

Ranura	Longitud	Impulsión DF-LIT-E-4.0					Retorno DF-LIT-E-4.0		Retorno DF-LIT-E-4.0-R			Retorno DF-LIT-E-4.0-R-PR		
		Q (m³/h)	L _{wa} [dB(A)]	ΔP _t (Pa)	X (m)	V _k (m/s)	L _{wa} [dB(A)]	ΔP _t (Pa)	Q (m³/h)	L _{wa} [dB(A)]	ΔP _t (Pa)	Q (m³/h)	L _{wa} [dB(A)]	ΔP _t (Pa)
15	1000	95	24	10	3,2	3,5	21	10	135	24	9	110	24	6
		130	32	19	4,4	4,8	30	20	185	32	18	160	32	12
		175	40	34	5,9	6,4	38	36	260	40	35	230	40	25
20	1000	145	24	11	3,7	3,5	28	15	150	24	13	155	24	6
		200	32	21	5,1	4,9	36	29	205	32	24	220	32	12
		270	40	38	6,9	6,6	44	54	280	40	45	330	40	26
33	1000	170	24	10	3,2	4,1	27	17	165	24	11	210	24	4
		230	32	19	4,4	5,5	35	30	230	32	22	300	32	9
		330	40	38	6,3	7,9	44	63	320	40	42	450	40	20
40	1000	200	24	9	3,6	3,1	26	20	260	24	10	295	24	7
		270	32	17	4,9	4,2	34	37	350	32	19	410	32	13
		370	40	32	6,7	5,8	42	69	460	40	33	600	40	27
50	1000	220	24	8	3,3	2,0	24	16	300	24	12	350	24	6
		300	32	15	4,5	2,7	32	29	410	32	23	510	32	12
		400	40	26	6,0	3,6	39	52	560	40	43	740	40	26

Las tablas de selección reflejan los datos técnicos por metro lineal de difusor.

SIMBOLOGÍA

- Q (m³/h): Caudal de aire.
- L_w-dB(A): Nivel de potencia sonora.
- ΔP_t (Pa): Pérdida de carga.
- V_k (m/s): Velocidad efectiva de paso de aire en m/s.
- X (m): Alcance horizontal para una velocidad máxima en zona ocupada de 0,25 m/s, salto térmico ΔT = -10° C (frío) y una altura de instalación de 2,8 m.