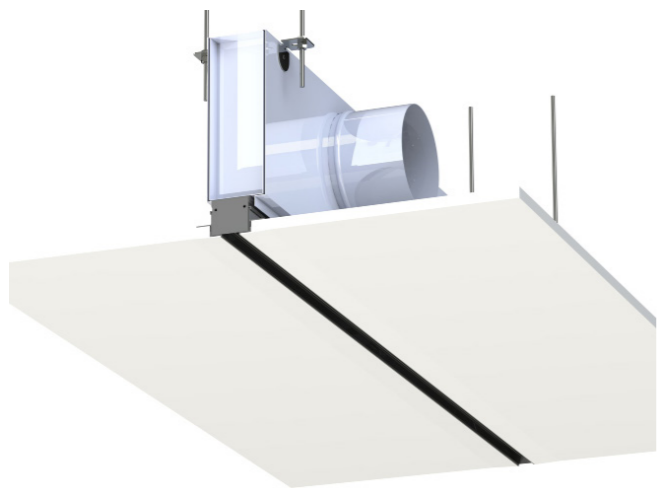


DF-LIT-E-4.0



Verborgen linear rooster

Productbeschrijving

De **DF-LIT-E-4.0** is een onzichtbaar linear rooster (15, 20, 33, 40, 50 mm) voor toe- en afvoer, van het merk **KOOLAIR**. Het is voorzien van een beweegbare lamel voor horizontale en verticale uitworp. Geschikt voor inbouw in doorlopende verlaagde plafonds van gips of hangpanelen. Het betreft een zeer esthetisch onzichtbaar linear rooster. De esthetiek van de vrijwel onzichtbare profielen draagt bij aan het comfort. Het is mogelijk verschillende groefbreedten te vervaardigen, afhankelijk van het debiet per strekkende meter voor de toevoer of afvoer van de lucht. Doorlopende installatie is ook een mogelijkheid. Het is vervaardigd van geëxtrudeerde aluminium profielen, en heeft een standaard **RAL-9005** afwerking. Andere RAL of NCS afwerkingen op aanvraag leverbaar. Aanbevolen montagehoogte tussen 2,4 en 4 m.

Bevestiging

PFL-RL. Vaste plenum met zij-aansluiting, zonder inwendige isolatie. (-RL.) Met instelklep toegankelijk vanuit de ruimte.

PFL-A-RL. Vast plenum met zij-aansluiting (-A.) met inwendige isolatie. (-RL.) Met instelklep toegankelijk vanuit de ruimte.

PFS-A/PFS. Vast plenum met bovenaansluiting (-A.) met isolatie/zonder isolatie. (-RL.) Met instelklep toegankelijk vanuit de ruimte.

RFS06. Schuifklep, zwart gelakt, voor gevallen zonder plenum.

N.B. Mogelijkheid om verbindingshoeken en doorlopende lijnen te vormen (maximale lengte per sectie 2000 mm).

Andere modellen

DF-LIT-E-4.0-R. Verborgen linear rooster (15, 20, 33, 40, 50 mm). Bestemd voor luchtafvoer met hoog debiet, met aansluitkast. Plenum met isolatie wordt aanbevolen om het zicht op de binnenkant te verhinderen. Zonder luchtgeleidingsrooster en geperforeerde plaat.

DF-LIT-E-4.0-R-PR. Onzichtbaar linear rooster (15, 20, 33, 40, 50 mm). Bestemd voor luchtafvoer met hoog debiet en zonder luchtrichtlamelle. Met zwart geschilderde geperforeerde plaat in de eenheid. Toepassing voor afvoer naar verlaagd plafond.

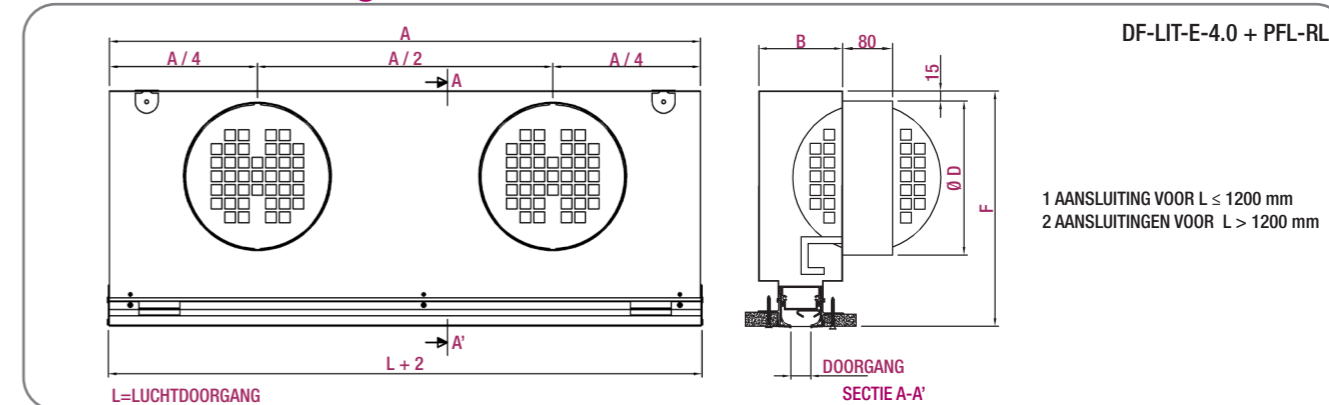
DF-LIT-E-4.0-CEBOGEN. Onzichtbaar gebogen linear rooster (15, 20, 33, 40, 50 mm), met een bepaalde kromming (minimaal 1 m). Bij montage van een plenum met zij-aansluiting, moet de aansluitopening aan de bolle of holle zijde worden aangegeven.

CORNER-DF-LIT-E-4.0. Onzichtbaar linear rooster (15, 20, 33, 40, 50 mm), decoratief met een te bepalen hoek (minimaal 60°), om een doorlopende zichtlijn te vormen met andere actieve delen.



DF-LIT-E-4.0-GEBOGEN

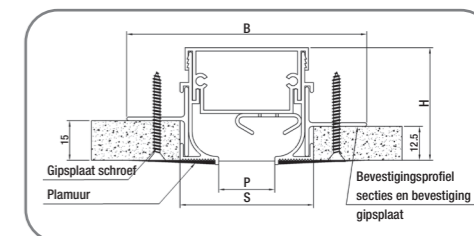
Generieke afmetingen



PASS	NOMINAAL	L	A	B	Ø D	F	NO. MONDEN
15	600	600	598	63	125	200	1
	1000	1000	998				
	1200	1200	1198				
	1500	1500	1498				
	1800	1800	1798				
2000	2000	1998	2				
20	600	600	598	68	160	235	1
	1000	1000	998				
	1200	1200	1198				
	1500	1500	1498				
	1800	1800	1798				
2000	2000	1998	2				
33	600	600	598	90	160	235	1
	1000	1000	998				
	1200	1200	1198				
	1500	1500	1498				
	1800	1800	1798				
2000	2000	1998	2				
40	600	600	598	110	200	275	1
	1000	1000	998				
	1200	1200	1198				
	1500	1500	1498				
	1800	1800	1798				
2000	2000	1998	2				
50	600	600	598	120	200	275	1
	1000	1000	998				
	1200	1200	1198				
	1500	1500	1498				
	1800	1800	1798				
2000	2000	1998	2				

Eenheid in mm

ogelijkheid om een op maat gemaakt plenum te produceren, afhankelijk van de beschikbaarheid van hoogte bij verlaagd plafond.



P (mm)	S (mm)	B (mm)	H (mm)
15	43	81	39
20	48	86	39
33	68	107	39
40	88	126	47
50	98	136	47

Eenheid in mm

Selectietabel

Sleuf	Afmeting	Toevoer DF-LIT-E-4.0						Afvoer DF-LIT-E-4.0		Afvoer DF-LIT-E-4.0-R			Afvoer DF-LIT-E-4.0-R-PR		
		Q (m³/uur)	L _{wa} [dB(A)]	ΔP _i (Pa)	X (m)	V _e (m/s)	L _{wa} [dB(A)]	ΔP _i (Pa)	Q (m³/h)	L _{wa} [dB(A)]	ΔP _i (Pa)	Q (m³/h)	L _{wa} [dB(A)]	ΔP _i (Pa)	
15	1000	95	24	10	3,2	3,5	21	10	135	24	9	110	24	6	
		130	32	19	4,4	4,8	30	20	185	32	18	160	32	12	
		175	40	34	5,9	6,4	38	36	260	40	35	230	40	25	
20	1000	145	24	11	3,7	3,5	28	15	150	24	13	155	24	6	
		200	32	21	5,1	4,9	36	29	205	32	24	220	32	12	
		270	40	38	6,9	6,6	44	54	280	40	45	330	40	26	
33	1000	170	24	10	3,2	4,1	27	17	165	24	11	210	24	4	
		230	32	19	4,4	5,5	35	30	230	32	22	300	32	9	
		330	40	38	6,3	7,9	44	63	320	40	42	450	40	20	
40	1000	200	24	9	3,6	3,1	26	20	260	24	10	295	24	7	
		270	32	17	4,9	4,2	34	37	350	32	19	410	32	13	
		370	40	32	6,7	5,8	42	69	460	40	33	600	40	27	
50	1000	220	24	8	3,3	2,0	24	16	300	24	12	350	24	6	
		300	32	15	4,5	2,7	32	29	410	32	23	510	32	12	
		400	40	26	6,0	3,6	39	52	560	40	43	740	40	26	

SYMBOLLEN

Q (m³/uur): Luchtdebiet.

L_{wa} [dB(A)]: Geluidsvermogensniveau.

ΔP_i (Pa): Drukverlies.

V_e (m/s): Effectieve snelheid.

X (m): Horizontale worp voor een maximale snelheid in de leefzone van 0,25 m/s, met temperatuurverschil

ΔT = -10° C (koude) en een installatiehoogte van 2,8 m.

De prestatieverklaring geven de technische gegevens per strekkende meter rooster.