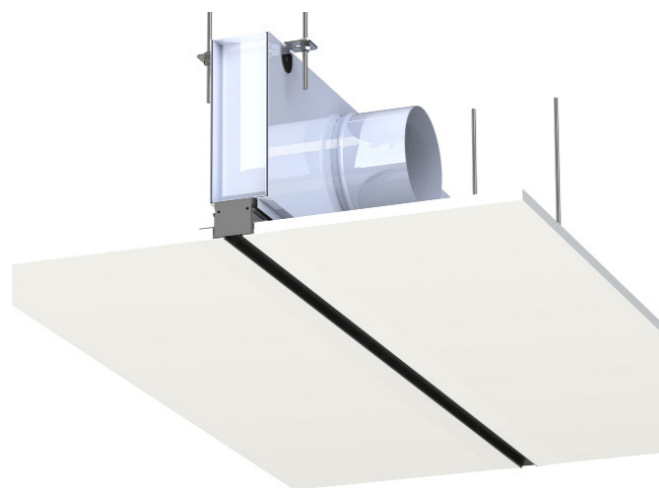


DF-LIT-E-4.0



Difusor linear invisível

Difusor linear invisível

O modelo **DF-LIT-E-4.0** é um difusor linear para insuflação e retorno de ar, com ranhura (15, 20, 33, 40, 50 mm), da marca **KOOLAIR**. Dispõe de uma lamela móvel para descarga horizontal e vertical. Foi concebido para instalação em tetos falsos contínuos de gesso cartonado ou de painéis suspensos, e caracteriza-se por ser um difusor linear invisível de alta estética. A ausência de perfis visíveis proporciona um elevado grau de estética e conforto, sendo praticamente imperceptível. Oferece a possibilidade de fabricar larguras de ranhura diferentes, em função do caudal por metro linear a impulsionar ou a retornar. Destaca-se também por ser adequado para instalação de forma contínua. Foi fabricado com perfis de alumínio extrudado, e oferece um acabamento padrão em **RAL-9005**. A pedido, estão disponíveis outros acabamentos em RAL ou NCS. Altura de instalação recomendada entre 2,4 m e 4 m.

Fixações

PFL-RL. Plenum fixo de conexão lateral sem isolar interiormente. (-RL.) Com registo de regulação acessível a partir do local.

PFL-A-RL. Plenum fixo de conexão lateral (-A.) isolado interiormente. (-RL.) Com registo de regulação acessível a partir do local.

PFS-A/PFS. Plenum fixo de conexão superior (-A.) isolado/sem isolar. (-RL.) Com registo de regulação acessível a partir do local.

RFS06. Registo tipo corrediça, pintado a preto para casos sem plenum.

Nota: Possibilidade de fabricar cantos de união e de formar linhas contínuas (Comprimento máximo por secção de 2000 mm).

Outros modelos

DF-LIT-E-4.0-R. Difusor linear invisível de ranhura (15, 20, 33, 40, 50 mm). Destinado a retorno de ar com alta capacidade de caudal. Recomenda-se com pleno isolado para impedir a visão do interior. Sem lâmina direcionadora de ar e sem chapa perfurada.

DF-LIT-E-4.0-R-PR. Difusor linear invisível de ranhura (15, 20, 33, 40, 50 mm). Destinado a retorno de ar com alta capacidade de caudal e sem lâmina direcionadora de ar. Com chapa perfurada pintada a negro no interior da unidade. Aplicação para retorno em teto falso.

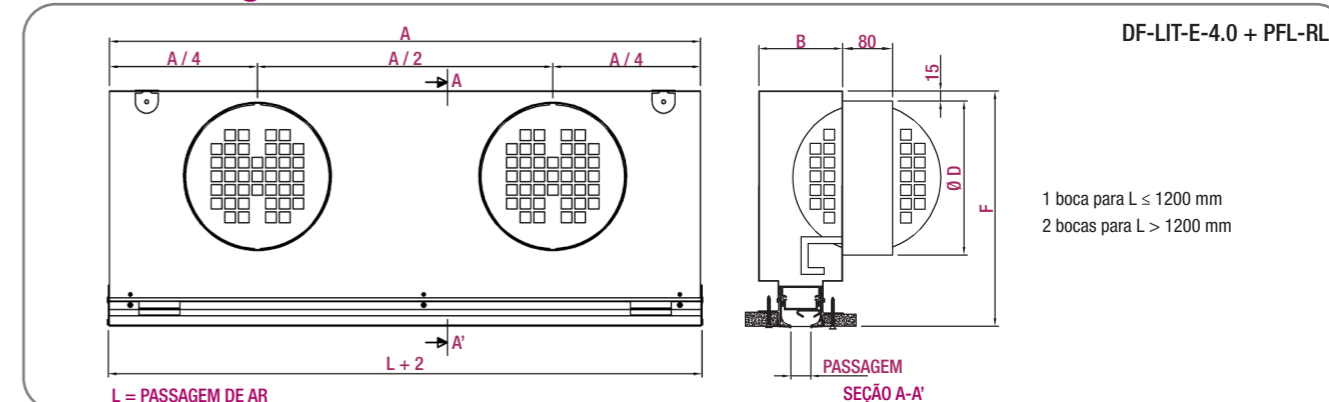
DF-LIT-E-4.0-CURVO. Difusor linear invisível curvo de ranhura (15, 20, 33, 40, 50 mm), com raio de curvatura determinada (mínimo de 1 m). Se integrar plenum de conexão lateral, indica boca de conexão no lado convexo ou côncavo.

ESQUINA-DF-LIT-E-4.0. Difusor linear invisível de ranhura (15, 20, 33, 40, 50 mm), decorativo de angulação a determinar (mínimo 60°) preparado para formar linha contínua com outros troços ativos.



DF-LIT-E-4.0-CURVO

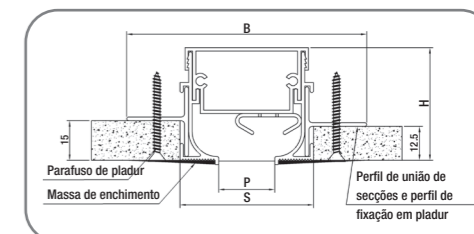
Dimensões genéricas



PASO	NOMINAL	L	A	B	Ø D	F	Nº BOCAS
15	600	600	598	63	125	200	1
	1000	1000	998				
	1200	1200	1198				
	1500	1500	1498				
	1800	1800	1798				
2000	2000	1998	2				
20	600	600	598	68	160	235	1
	1000	1000	998				
	1200	1200	1198				
	1500	1500	1498				
	1800	1800	1798				
2000	2000	1998	2				
33	600	600	598	90	160	235	1
	1000	1000	998				
	1200	1200	1198				
	1500	1500	1498				
	1800	1800	1798				
2000	2000	1998	2				
40	600	600	598	110	200	275	1
	1000	1000	998				
	1200	1200	1198				
	1500	1500	1498				
	1800	1800	1798				
2000	2000	1998	2				
50	600	600	598	120	200	275	1
	1000	1000	998				
	1200	1200	1198				
	1500	1500	1498				
	1800	1800	1798				
2000	2000	1998	2				

Unidade em mm

Possibilidade de fabricar plenum à medida, em função da disponibilidade de altura em teto falso.



P (mm)	S (mm)	B (mm)	H (mm)
15	43	81	39
20	48	86	39
33	68	107	39
40	88	126	47
50	98	136	47

Unidade em mm

Tabela de selecção

Fenda	Tamanho	Insuflação DF-LIT-E-4.0						Retorno DF-LIT-E-4.0		Retorno DF-LIT-E-4.0-R			Retorno DF-LIT-E-4.0-R-PR		
		Q (m³/h)	L _{wa} [dB(A)]	ΔP _t (Pa)	X (m)	V _k (m/s)	L _{wa} [dB(A)]	ΔP _t (Pa)	Q (m³/h)	L _{wa} [dB(A)]	ΔP _t (Pa)	Q (m³/h)	L _{wa} [dB(A)]	ΔP _t (Pa)	
15	1000	95	24	10	3,2	3,5	21	10	135	24	9	110	24	6	
		130	32	19	4,4	4,8	30	20	185	32	18	160	32	12	
		175	40	34	5,9	6,4	38	36	260	40	35	230	40	25	
20	1000	145	24	11	3,7	3,5	28	15	150	24	13	155	24	6	
		200	32	21	5,1	4,9	36	29	205	32	24	220	32	12	
		270	40	38	6,9	6,6	44	54	280	40	45	330	40	26	
33	1000	170	24	10	3,2	4,1	27	17	165	24	11	210	24	4	
		230	32	19	4,4	5,5	35	30	230	32	22	300	32	9	
		330	40	38	6,3	7,9	44	63	320	40	42	450	40	20	
40	1000	200	24	9	3,6	3,1	26	20	260	24	10	295	24	7	
		270	32	17	4,9	4,2	34	37	350	32	19	410	32	13	
		370	40	32	6,7	5,8	42	69	460	40	33	600	40	27	
50	1000	220	24	8	3,3	2,0	24	16	300	24	12	350	24	6	
		300	32	15	4,5	2,7	32	29	410	32	23	510	32	12	
		400	40	26	6,0	3,6	39	52	560	40	43	740	40	26	

SIMBOLOGIA

Q (m³/h): Caudal de ar.

L_{wa} [dB(A)]: Nível de potência sonora.

ΔP_t (Pa): Perda de carga.

X (m): Alcance horizontal para uma velocidade máxima em zona ocupada de 0,25 m/s, diferencial térmico

ΔT = -10° C (frio) e uma altura de instalação de 2,8 m.

V_k (m/s): Velocidade efectiva.

As tabelas de selecção refletem os dados técnicos por metro linear de difusor.