

DFRA-OV-PR

Diffuseur à jet hélicoïdal, à ailettes mobiles et à plaque perforée



Description du produit

Diffuseur ovale à jet hélicoïdal, à déflecteurs mobiles et à plaque perforée rabattable, marque KOOLAIR, modèle **DFRA-OV-PR**, taille _ et plaque de 1 195 x 295 mm pour installation sur faux plafond modulaire.

Il intègre un plénum à piquage latéral fabriqué en tôle d'acier galvanisé et est équipé d'un clapet de régulation pour garantir une bonne distribution de l'air.

Sa conception et sa fabrication peuvent s'adapter à tout type de plaques et profilés de plafond, et son nombre de fentes (surface d'écoulement utile) peut varier en fonction des besoins de débit d'air.

Produit intégralement fabriqué en tôle d'acier.

Finitions disponibles dans n'importe quel coloris RAL (à définir).

Remarque : plénum isolé/non isolé à piquage sur le dessus disponible sur demande (PDS-A-RE / PDS-RE).

Autres modèles

DFRA-OV-E-PR. Diffuseur à jet hélicoïdal intégré dans une plaque de 1 220 x 320 mm pour installation dans faux plafond en plâtre.

DFRA-OV-PR dimensions LxH. Diffuseur à jet hélicoïdal intégré dans une plaque (dimensions à déterminer) pour installation dans faux plafond.

Fixations

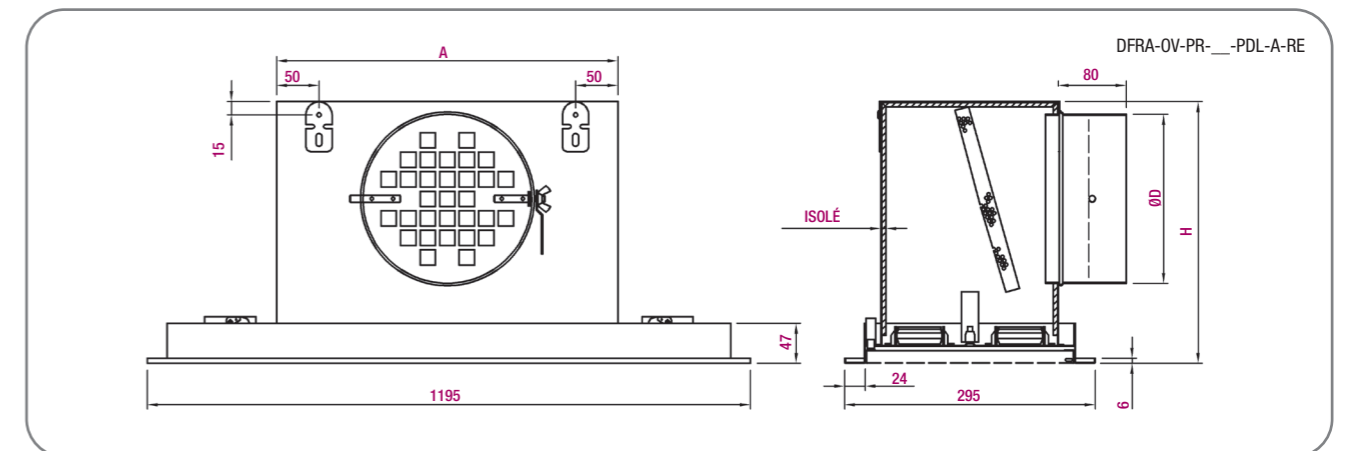
PFL-RE. Plénum fixe nu à raccordement latéral, en acier galvanisé.

PFL-A-RE. Plénum fixe isolé à raccordement latéral, en acier galvanisé.

PDL-RE. Plénum démontable nu à raccordement latéral, en acier galvanisé.

PDL-A-RE. Plénum démontable isolé à raccordement latéral, en acier galvanisé.

Dimensions génériques



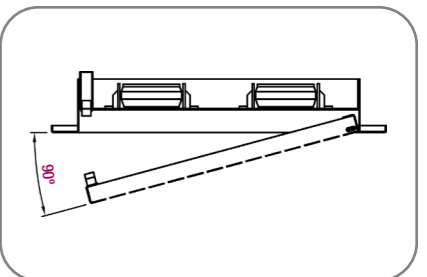
Possibilité de fabrication d'un plénum sur mesure en fonction de la hauteur disponible dans le faux plafond.

Diffuseur	Fentes	A	ØD	H
DFRA-OV-PR-12	12	450	200	311
DFRA-OV-PR-16	16	450	200	311
DFRA-OV-PR-24	24	450	200	311
DFRA-OV-PR-34	34	780	200	311
DFRA-OV-PR-36	36	1115	200	305
DFRA-OV-PR-HC-26	26	900	250	356

Unité mm

Tableau de sélection

Taille	Q (m³/h)	L _{WA} [dB(A)]	ΔP _t (Pa)	X (m)
16	185	24	9	1,1
	240	32	11	2,0
	320	40	25	1,9
24	215	24	8	1,7
	280	32	14	2,3
	365	40	19	2,5
HC-26	360	24	9	1,7
	470	32	15	2,1
	630	40	28	2,9
34	250	24	9	1,7
	330	32	15	2,2
	425	40	25	2,9
40	275	24	10	1,7
	350	32	16	2,2
	450	40	27	2,8



SYMBOLES

Q (m³/h): Débit d'air.

L_{WA} [dB(A)]: Puissance acoustique.

ΔP_t (Pa): Perte de charge.

X (m): Portée horizontale de la veine d'air adhérente pour une vitesse en zone occupée de 0,25 m/s, saut thermique ΔT = -10 °C et hauteur de l'installation 3 m.

