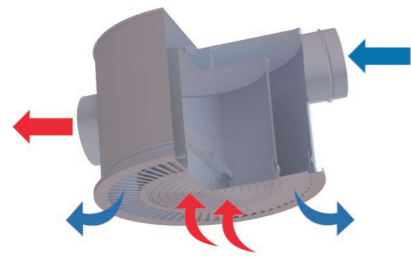


## DFRT-I/R



### Diffuseur tourbillonnaire de soufflage et de reprise



#### Description du produit

Diffuseur tourbillonnaire à ailettes fixes pour soufflage et reprise d'air simultanés sur la même unité, marque KOOLAIR, modèle **DFRT-I/R-Q**, intégré dans une plaque de 595x595 mm pour installation sur faux plafonds démontables. Fabriqué en tôle d'acier. Le produit intègre deux plénums à piquage indépendant (soufflage et reprise) fabriqués en tôle d'acier galvanisé, ainsi qu'un clapet de régulation placé au niveau du piquage d'entrée. Finitions coloris RAL à définir.

L'air est soufflé à travers la section extérieure de l'unité et le flux, de type haute induction par mise en rotation, permet de réduire rapidement la vitesse terminale de la veine d'air ainsi que la différence de température au niveau du point de portée, garantissant ainsi l'absence de courants d'air et d'asymétrie thermique dans la zone occupée.

Pour les espaces de taille réduite (petites salles de réunion, par exemple) ou les plafonds présentant une grande densité d'équipements différents, ce modèle de diffuseur est particulièrement utile car il ne requiert pas l'installation d'une grille supplémentaire de reprise amenée à occuper encore davantage de place. En outre, il possède un haut niveau d'esthétique et se présente comme une solution compacte.

Sur demande, il est possible de personnaliser la conception du modèle de perforation de la section de reprise d'air en fonction des besoins du projet ou du client

#### Modèles

**DFRT-I/R.** diffuseur tourbillonnaire à ailettes fixes pour soufflage et reprise d'air, intégré dans une plaque de LxH pour plafond démontable.

**DFRT-I/R-Q.** diffuseur tourbillonnaire à ailettes fixes pour soufflage et reprise d'air, intégré dans une plaque de 595x595 mm pour installation sur faux plafonds démontables (non disponible en 800 mm).

**DFRT-I/R-C.** diffuseur tourbillonnaire à ailettes fixes pour soufflage et reprise d'air, intégré dans une plaque circulaire de LxH pour plafond démontable.

**DFRT-I/R-E.** diffuseur tourbillonnaire à ailettes fixes pour soufflage et reprise d'air, intégré dans une plaque à affleurer sur plafond continu (sans rebord).

#### Fixations

**PCDL(R)/PCDL.** plénum circulaire démontable à piquage latéral en reprise et plénum circulaire démontable à piquage latéral en soufflage.

**PCDL(R) /PCDS.** plénum circulaire démontable à piquage latéral en reprise et plénum circulaire démontable à piquage sur le dessus en soufflage.

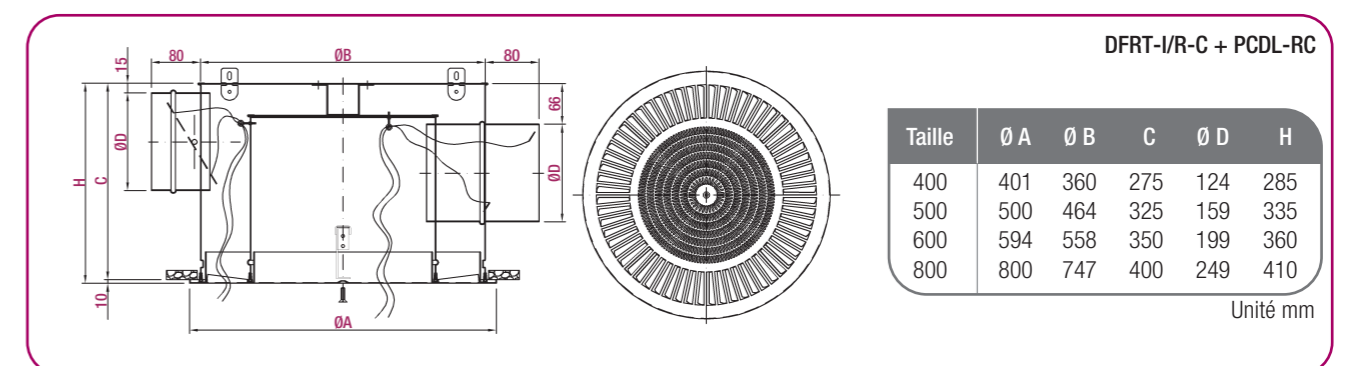
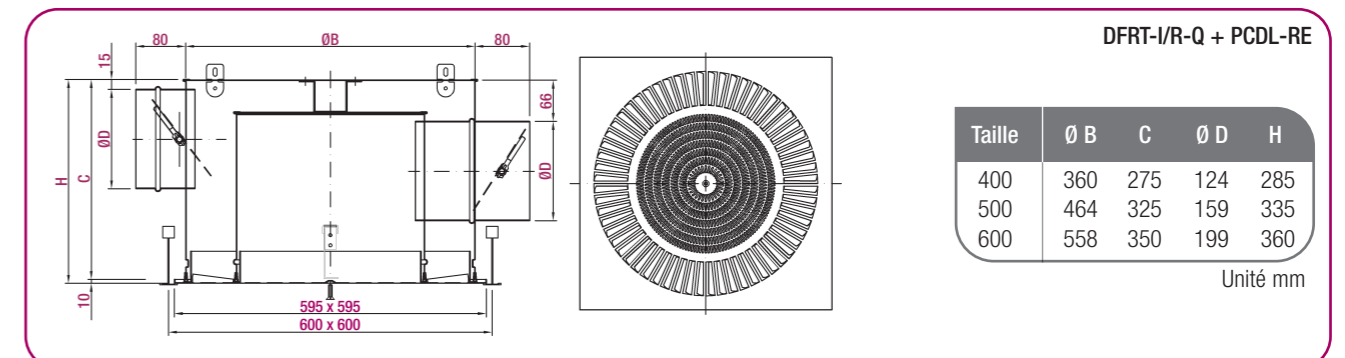
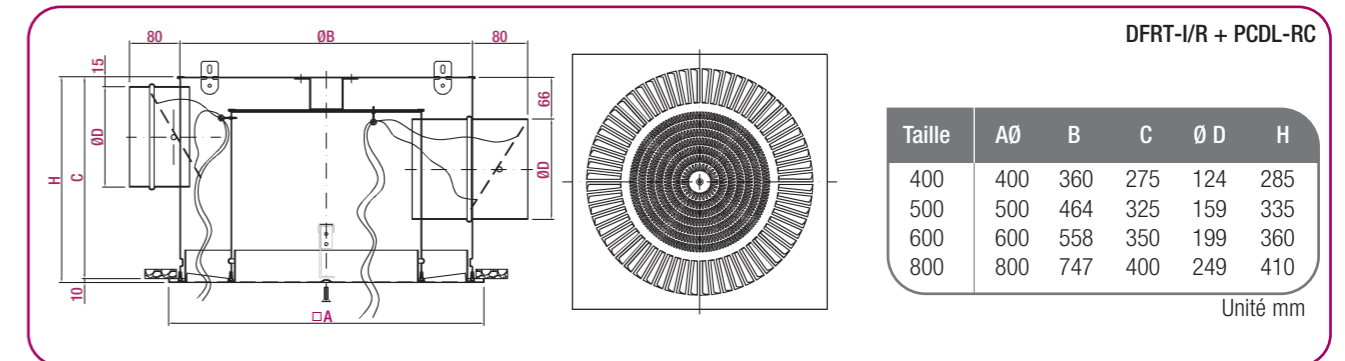
#### Accessoires

**-A.** isolation interne (si choix d'isolation, celle-ci se fait sur le soufflage et sur la reprise)

**-RE.** avec clapet de régulation accessible par le faux plafond.

**-RC.** avec clapet de régulation accessible depuis le local, à cordes.

#### Dimensions génériques



#### Tableau de sélection

Taille	Q (m³/h)	Données de soufflage				Données de reprise		
		L <sub>wa</sub> [dB(A)]	ΔP <sub>t</sub> (Pa)	X (m)	V <sub>k</sub> (m/s)	L <sub>wa</sub> [dB(A)]	ΔP <sub>t</sub> (Pa)	V <sub>k</sub> (m/s)
400	100	24	4	0,8	1,8	<20	10	0,7
	140	32	8	1,1	2,5	26	19	1,0
	185	40	15	1,5	3,3	34	33	1,4
500	140	24	4	0,9	1,7	<20	7	0,6
	200	32	7	1,3	2,4	26	13	0,8
	280	40	15	1,9	3,3	33	27	1,2
600	260	24	4	1,5	2,3	<20	11	1,0
	380	32	9	2,2	3,4	29	24	1,4
	480	40	14	2,7	4,3	34	38	1,8
800	390	24	3	1,6	1,8	<20	9	1,0
	510	32	6	2,0	2,3	25	15	1,4
	670	40	10	2,7	3,0	33	26	1,8

Le tableau de sélection indique les données techniques des modèles **DFRT-I/R**, **DFRT-I/R-Q**, **DFRT-I/R-C** et **DFRT-I/R-E**.

#### SYMBOLES

Q (m³/h): Débit d'air.  
L<sub>wa</sub> [dB(A)]: Puissance acoustique.  
ΔP<sub>t</sub> (Pa): Perte de charge.

V<sub>k</sub> (m/s): Vitesse réelle d'écoulement d'air en m/s.  
X (m): portée horizontale pour une vitesse maximale dans la zone occupée de 0,25 m/s., avec écart de température ΔT de -10 °C (froid) et une hauteur d'installation de 2,80 m