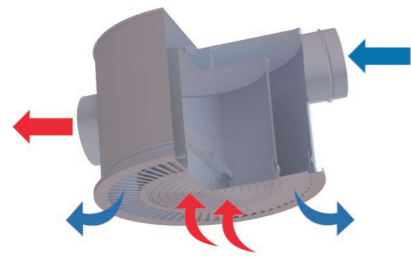


DFRT-I/R



Difusor rotacional de insuflação e retorno

Descrição do produto

Difusor rotacional de alheta fixa para insuflação e retorno de ar em simultâneo na mesma unidade. Fabricado em chapa de aço. Integra dois plenos com ligações independentes (insuflação e retorno) em chapa de aço galvanizado. Pode possuir registo de regulação nas entradas dos plenos, acionável pelo difusor ou pelo teto falso. Acabamento pintado em RAL a definir. A insuflação de ar realiza-se através da secção exterior, através de um fluxo rotacional de elevada indução reduzindo rapidamente a velocidade terminal da veia de ar e a diferença de temperatura, assegurando a ausência de correntes de ar e assimetria térmica na zona de ocupação.

Para os casos de espaços reduzidos (por ex. pequenas salas de reuniões) ou tetos com grande densidade de diferentes equipamentos, este modelo de difusor é de grande aplicação, pois evita a instalação de uma grelha adicional de retorno, o que iria prejudicar ainda mais o espaço limitado disponível. Tudo isto numa solução compacta com uma estética única.

Sob consulta, pode personalizar-se o desenho do padrão de perfuração da secção de retorno de ar em função das necessidades do projeto ou cliente.

Modelos

DFRT-I/R. Difusor rotacional de alheta fixa para impulsão e retorno de ar, integrado na placa de LxH.

DFRT-I/R-Q. Difusor rotacional de alheta fixa para impulsão e retorno de ar, integrado em placa de 595x595 mm para instalar em tetos falsos amovíveis. (Não disponível em 800 mm).

DFRT-I/R-C. Difusor rotacional de alheta fixa para impulsão e retorno de ar, integrado em placa circular

DFRT-I/R-E. Difusor rotacional de alheta fixa para impulsão e retorno de ar disponível tanto na versão quadrada como circular com espessura reduzida de apenas 2 mm para tetos de pladur.

Fixações

PCDL(R)/PCDL. Pleno circular desmontável, de ligação lateral quer em retorno, quer em insuflação.

PCDL(R) /PCDS. Pleno circular desmontável, de ligação lateral em retorno e ligação superior em insuflação.

Acessórios

-A. Isolado interiormente. (No caso se ser isolado, é isolado tanto em insuflação como em retorno.

-RE. Com registo de regulação nas ligações do pleno, acessível a partir do teto falso.

-RC. Com registo de regulação acessível a partir do local, por cordas.

Dimensões genéricas

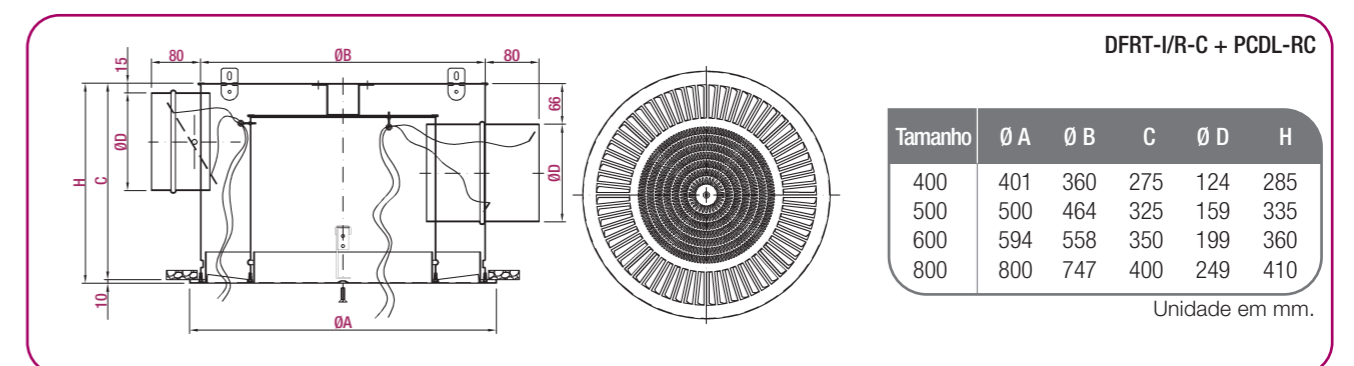
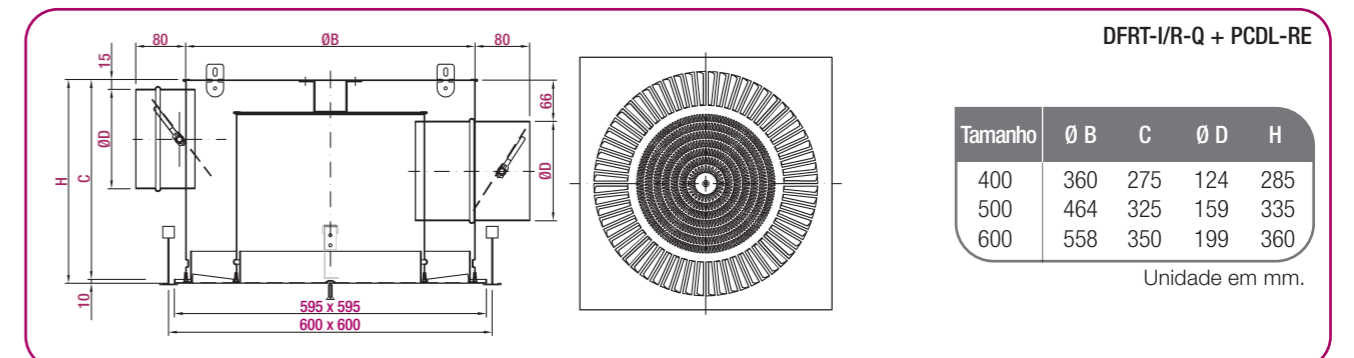
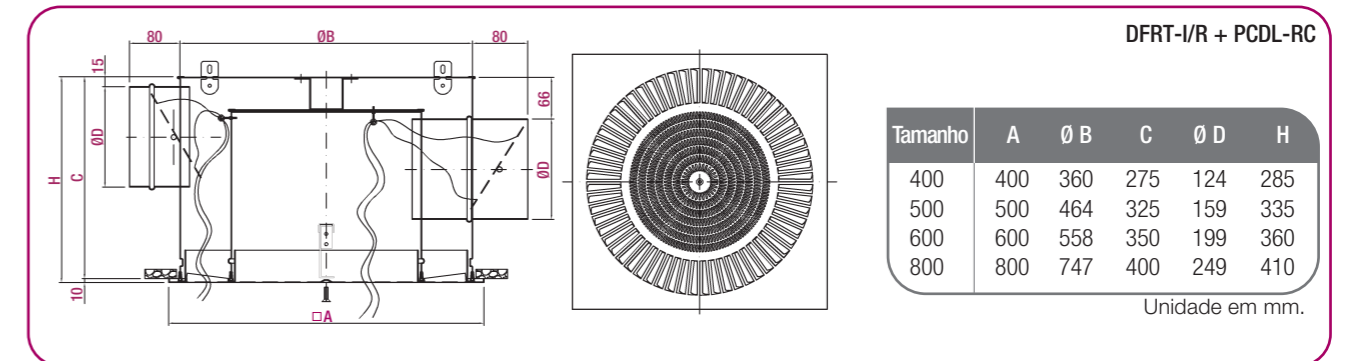


Tabela de selecção

Tamanho	Q (m³/h)	Dados de insuflação				Dados de retorno		
		L _{wa} [dB(A)]	ΔP _i (Pa)	X (m)	V _k (m/s)	L _{wa} [dB(A)]	ΔP _i (Pa)	V _k (m/s)
400	100	24	4	0,8	1,8	<20	10	0,7
	140	32	8	1,1	2,5	26	19	1,0
	185	40	15	1,5	3,3	34	33	1,4
500	140	24	4	0,9	1,7	<20	7	0,6
	200	32	7	1,3	2,4	26	13	0,8
	280	40	15	1,9	3,3	33	27	1,2
600	260	24	4	1,5	2,3	<20	11	1,0
	380	32	9	2,2	3,4	29	24	1,4
	480	40	14	2,7	4,3	34	38	1,8
800	390	24	3	1,6	1,8	<20	9	1,0
	510	32	6	2,0	2,3	25	15	1,4
	670	40	10	2,7	3,0	33	26	1,8

A tabela de selecção reflete os dados técnicos para os modelos: DFRT-I/R, DFRT-I/R-Q, DFRT-I/R-C, DFRT-I/R-E.

SIMBOLOGIA

Q (m³/h): Caudal de ar.
L_{wa} [dB(A)]: Nível de potência sonora.
ΔP_i (Pa): Perda de carga.

V_k (m/s): Velocidade efetiva de passagem de ar em m/s.
X (m): Alcance horizontal para uma velocidade máxima em zona ocupada de 0,25 m/s, diferencial de temperatura ΔT = -10° C (frio) e uma altura de instalação de 2,8 m.