

DRLT



Verdeckter Drallauslass

Produktbeschreibung

Drallauslass mit feststehendem Luftleitelement, Marke KOOLAIR, Typ **DRLT-LxH**, Größe $_x_$ für die Aufnahme in eine Mikrolochblechplatte mit den Abmessungen $_x_ \text{ mm}$. Kann einen Anschlusskasten für den seitlichen Anschluss mit einer über die Zwischendecke zugänglichen Regulierungsklappe enthalten. Aufnahme des Drallauslasses bis Größe $\text{Ø}250$ in einer $1200 \times 300 \text{ mm}$ großen Platte. Verfügbar und anpassbar an Mikrolochblechplatten in zugänglichen Zwischendecken mit einer freien Fläche zwischen 16 % und 30 %.

Drallauslass und Mikrolochblechplatte aus Stahlblech gefertigt. Deckenplatte in festzulegender RAL-Farbausführung und Drallauslass in RAL 9005 (schwarz), um die Sichtbarkeit zu verhindern und ein diskretes Erscheinungsbild zu gewährleisten. Empfohlene Einbauhöhe zwischen 2,4 und 3 m für eine ordnungsgemäße Funktionsweise bei Kühlung und Heizung.

Andere Typen

DRLT-Q. Drallauslass für die Aufnahme in eine vorhandene Zwischendeckenplatte aus Mikrolochblech mit einer Größe von $595 \times 595 \text{ mm}$.

DRLT-PR-Platte LxH. In eine Mikrolochblechplatte mit den Abmessungen $_x_ \text{ mm}$ integrierter Drallauslass. Aufnahme des Drallauslasses bis Größe $\text{Ø}250$ in einer $1200 \times 300 \text{ mm}$ großen Platte.

DRLT-PR-Q. Integrierter Drallauslass für die Aufnahme in eine vorhandene Zwischendeckenplatte aus Mikrolochblech mit einer Größe von $595 \times 595 \text{ mm}$.

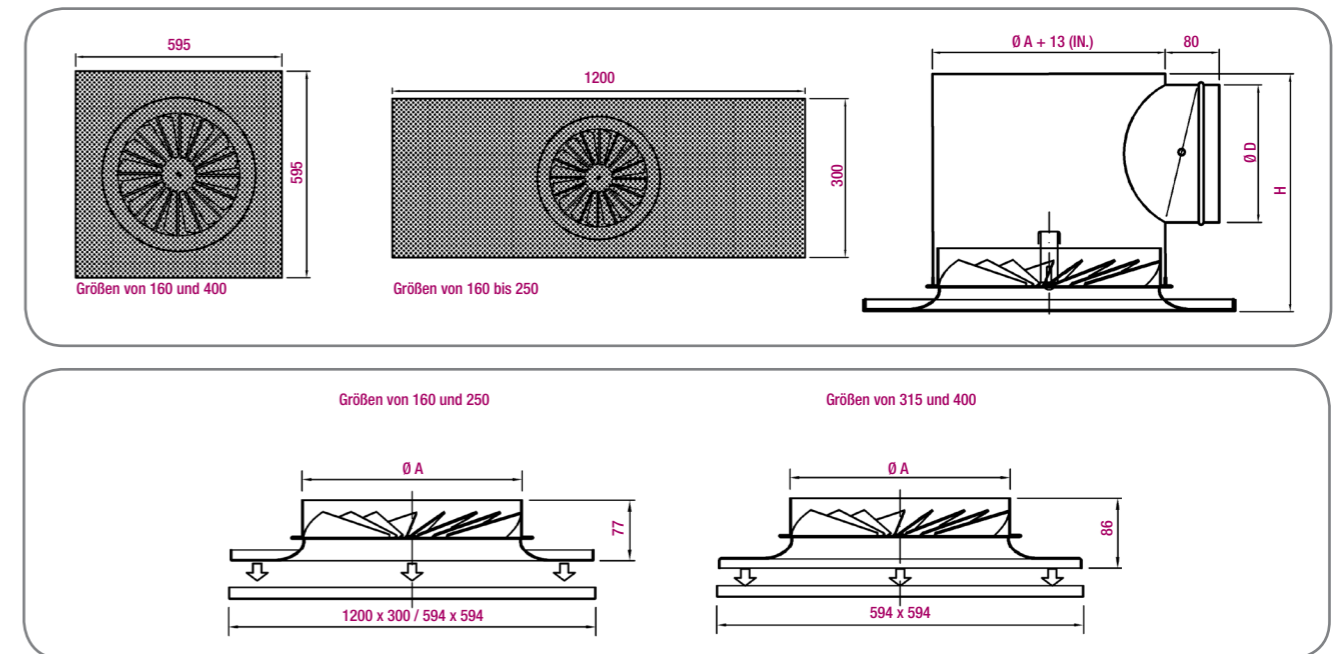
Befestigung

PCDL-RE. Ausbaubarer, innen nicht isolierter Anschlusskasten mit seitlichem Anschluss, mit Drosselklappe sowie über die Zwischendecke zugänglich.

PCDL-A-RE. Ausbaubarer, innen isolierter Anschlusskasten mit seitlichem Anschluss, mit Drosselklappe sowie über die Zwischendecke zugänglich.

Hinweis: Auf Anfrage isolierter/nicht isolierter Anschlusskasten mit oberseitigem Anschluss verfügbar (PDS-A-RE/PDS-RE).

Allgemeine Abmessungen



Möglichkeit der Maßanfertigung eines Anschlusskastens gemäß der verfügbaren Höhe in der Zwischendecke.

Typ	Ø A	Ø D	H
160	158	124	221
200	198	159	256
250	248	199	296
315	313	249	355
400	398	249	355

Einheit in mm

Auswahltabelle

Größe	Q (m³/h)	L _{wa} [dB(A)]	ΔP _t (Pa)	X (m)	V _k (m/s)
160	85	24	10	0,4	1,4
	115	32	19	0,6	1,9
	160	40	36	0,8	2,6
200	120	24	10	0,5	1,6
	165	32	18	0,7	2,1
	225	40	33	1,0	2,9
250	160	24	9	0,7	1,7
	220	32	16	1,0	2,4
	300	40	31	1,4	3,2
315	275	24	5	1,0	2,6
	375	32	10	1,4	3,5
	510	40	19	1,9	4,7
400	320	24	6	1,2	2,3
	430	32	12	1,6	3,2
	590	40	22	2,2	4,3

SYMBOLLE

Q (m³/h): Volumenstrom.
 L_{wa} [dB(A)]: Schallleistungspegel.
 ΔP_t (Pa): Druckverlust.
 X (m): Horizontale Eindringtiefe des Luftstrahls für eine maximale Strömungsgeschwindigkeit im Aufenthaltsbereich von 0,25 m/s, Temperaturdifferenz ΔT = -10 °C und Installationshöhe von 3 m.

Technische Daten für Mikrolochblechplatte mit einer freien Fläche von 16 %.
 Verfügbarkeit von anderen Lochblechmustern. Nähere Informationen bei unserer Technischen Abteilung.