

DRLT



Difusor rotacional oculto

Descripción del producto

Difusor rotacional oculto de aleta fija de alta inducción, marca KOOLAIR, modelo **DRLT-LxH**, tamaño $_x_$, para integrar sobre placa microperforada de falso techo existente de dimensiones $_x_$ mm. Puede incorporar plenum de conexión lateral con compuerta de regulación accesible desde el falso techo.

En placa de 1200 x 300 mm, integración del difusor hasta tamaño $\varnothing 250$.

Difusor y placa microperforada fabricados en chapa de acero. Placa de techo acabado pintado en RAL a definir y difusor en RAL-9005 (negro) para impedir su visión y garantizar su discreción.

Disponibles o adaptables en placas de techo registrable con área libre entre 16% y 30%, cubriendo gran parte de la gama de techos microperforados estándar existentes en el mercado.

Permiten cubrir una de las premisas de diseño más demandadas por arquitectos y diseñadores, como es ocultar completamente los componentes asociados a una instalación de climatización. La unidad de difusión de aire, se integra por encima las placas de techo microperforado (interior del falso techo), aportando al espacio total uniformidad estética.

Altura de instalación recomendada entre 2,4 y 3 m, para un correcto funcionamiento en refrigeración y calefacción.

Otros modelos

DRLT-Q. Difusor rotacional para integrar sobre placa de falso techo existente microperforada de dimensiones 595x595 mm.

DRLT-PR-Placa LxH. Difusor rotacional integrado sobre placa microperforada de dimensiones $_x_$ mm.

En placa de 1200 x 300 mm, integración del difusor hasta tamaño $\varnothing 250$.

DRLT-PR-Q. Difusor rotacional integrado sobre placa microperforada de dimensiones 595x595 mm.

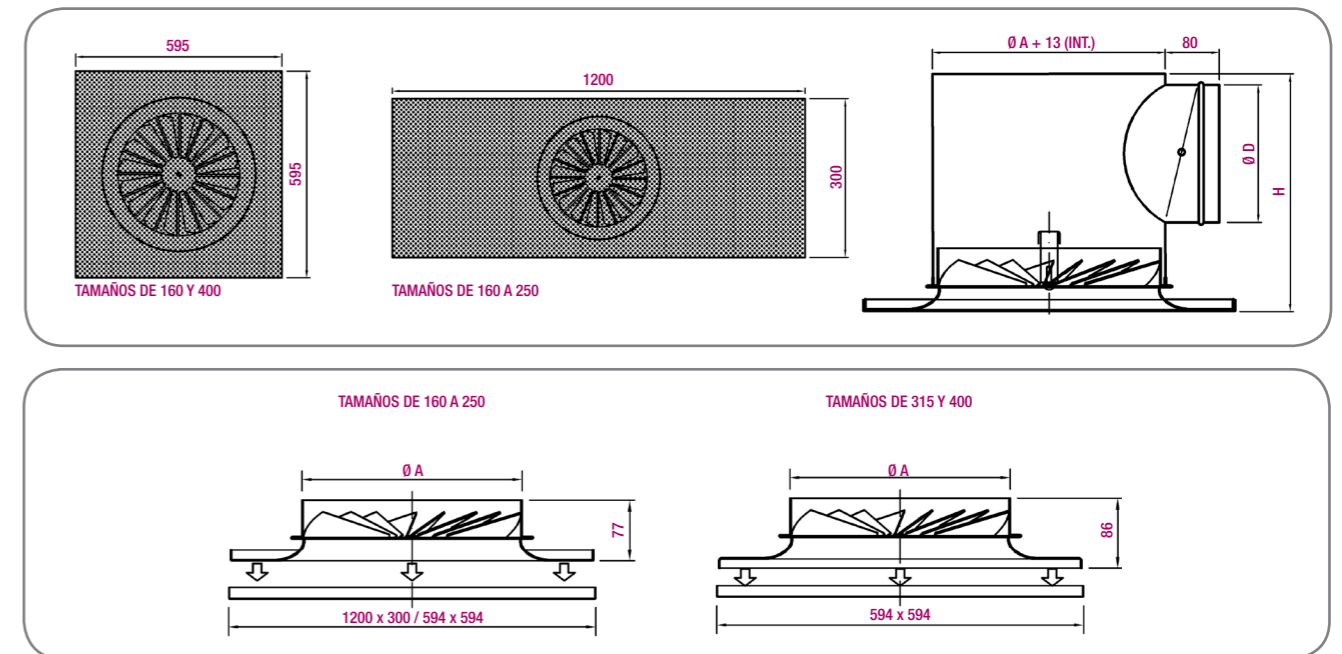
Fijaciones

PCDL-RE. Plenum desmontable de conexión lateral fijo sin aislar interiormente, con compuerta de regulación accesible desde el falso techo.

PCDL-A-RE. Plenum desmontable de conexión lateral fijo aislado interiormente, con compuerta de regulación accesible desde el falso techo.

Nota: Bajo demanda, disponible plenum desmontable de conexión superior aislado/sin aislar (PDS-A-RE/PDS-RE).

Dimensiones genéricas



Posibilidad de fabricar plenum a medida en función de la disponibilidad de altura en falso techo.

Tamaño	Ø A	Ø D	H
160	158	124	221
200	198	159	256
250	248	199	296
315	313	249	355
400	398	249	355

Unidad en mm

Tabla de selección

Tamaño	Q (m³/h)	L _{wa} [dB(A)]	ΔP _t (Pa)	X (m)	V _k (m/s)
160	85	24	10	0,4	1,4
	115	32	19	0,6	1,9
	160	40	36	0,8	2,6
200	120	24	10	0,5	1,6
	165	32	18	0,7	2,1
250	225	40	33	1,0	2,9
	160	24	9	0,7	1,7
315	220	32	16	1,0	2,4
	300	40	31	1,4	3,2
	275	24	5	1,0	2,6
400	375	32	10	1,4	3,5
	510	40	19	1,9	4,7
	320	24	6	1,2	2,3
400	430	32	12	1,6	3,2
	590	40	22	2,2	4,3

Datos técnicos para placa microperforada de 16% de área libre.
Disponibilidad de otros diseños de perforación. Consultar al Dpto. Técnico.

SIMBOLOGÍA

Q (m³/h): Caudal de aire.
L_{wa} [dB(A)]: Nivel de potencia sonora.
ΔP_t (Pa): Pérdida de carga.
X (m): Alcance horizontal de la vena de aire para una velocidad en zona ocupada de 0,25 m/s, salto térmico ΔT = -10° C y una altura de instalación de 2,8 m.
V_k (m/s): Velocidad efectiva.