

DRLT



Difusor rotativo oculto

Descrição do produto

Difusor rotativo de alheta fixa, marca KOOLAIR, modelo **DRLT-LxH**, tamanho $_$, para integrar em placa microperfurada de dimensões $_x_$ mm. Pode incorporar pleno com ligação lateral com registo de regulação acessível desde o tecto falso.

Em placa de 1200 x 300 mm, integração do difusor até ao tamanho $\varnothing 250$.

Difusor e placa microperfurada fabricados em chapa de aço. Placa de tecto com pintado em RAL a definir e difusor em RAL-9005 (negro) para impedir a sua visão e garantir a discrição.

Disponível ou adaptável em placas microperfuradas de tecto de fixar com área livre entre 16% e 30%.

Permitem cobrir um dos pressupostos de concepção mais solicitados pelos arquitectos e designers, como seja ocultar completamente os componentes associados a uma instalação de climatização. A unidade de difusão de ar integra-se por cima das placas de tecto microperfurado (interior do tecto falso), conferindo ao espaço total uniformidade estética.

Altura de instalação recomendada entre 2,4 e 3 m, para um correcto funcionamento em refrigeração e aquecimento.

Outros modelos

DRLT-Q. Difusor rotativo para integrar sobre placa de tecto falso existente microperfurada de dimensões 595x595 mm.

DRLT-PR-Placa LxH. Difusor rotativo integrado sobre placa microperfurada de dimensões $_x_$ mm. Em placa de 1200 x 300 mm, integração do difusor até ao tamanho $\varnothing 250$.

DRLT-PR-Q. Difusor rotativo integrado sobre placa de tecto falso existente microperfurada de dimensões 595x595 mm.

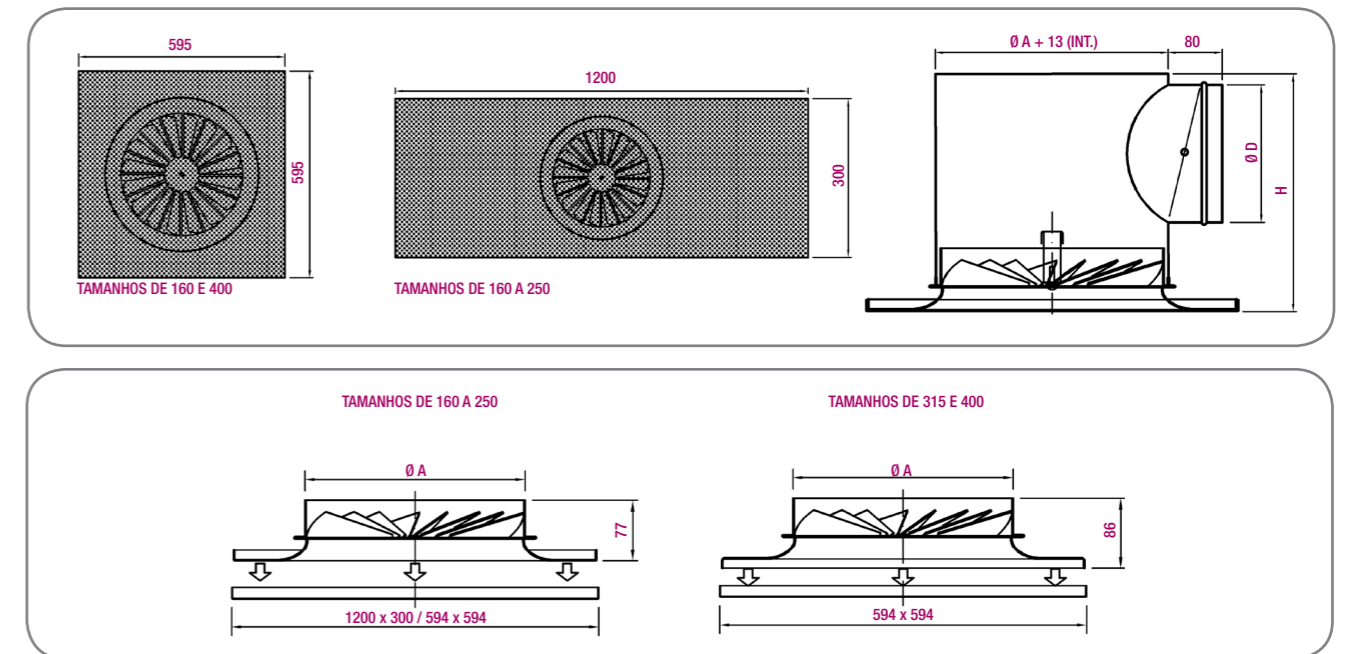
Fixações

PCDL-RE. Pleno com ligação lateral desmontável sem isolamento interior, com registo de regulação acessível desde o tecto falso.

PCDL-A-RE. Pleno com ligação lateral desmontável isolado interiormente, com registo de regulação acessível desde o tecto falso.

Nota: Pleno de conexão superior isolado/não isolado (PDS-A-RE/PDS-RE) disponível sob pedido.

Dimensões genéricas



Possibilidade de fabricar um pleno por medida, em função da disponibilidade de altura em tecto falso.

Difusor	Ø A	Ø D	H
160	158	124	221
200	198	159	256
250	248	199	296
315	313	249	355
400	398	249	355

Unidade em mm

Tabela de selecção

Tipo	Q (m³/h)	L _{wa} [dB(A)]	ΔP _t (Pa)	X (m)	V _k (m/s)
160	85	24	10	0,4	1,4
	115	32	19	0,6	1,9
	160	40	36	0,8	2,6
200	120	24	10	0,5	1,6
	165	32	18	0,7	2,1
	225	40	33	1,0	2,9
250	160	24	9	0,7	1,7
	220	32	16	1,0	2,4
	300	40	31	1,4	3,2
315	275	24	5	1,0	2,6
	375	32	10	1,4	3,5
	510	40	19	1,9	4,7
400	320	24	6	1,2	2,3
	430	32	12	1,6	3,2
	590	40	22	2,2	4,3

Dados técnicos para placa microperfurada de 16% de área livre.
Disponibilidade de outros desenhos de perfuração. Consultar o Dpt. Técnico.

SIMBOLOGIA

Q (m³/h): Caudal de ar.
L_{wa} [dB(A)]: Nível de potência sonora.
ΔP_t (Pa): Perda de carga.
X (m): Alcance horizontal para uma velocidade máxima em zona ocupada de 0,25 m/s, diferencial térmico ΔT = -10° C e uma altura de instalação de 3 m.