

DVP



Catálogo Serie DVP

KOOLAIR



Difusor de palas de geometría variable

Descripción del producto

Difusor de geometría variable de palas, marca KOOLAIR, modelo **DVP**, para instalación en alturas elevadas.

Permite trabajar en descarga vertical y horizontal mediante el movimiento de sus palas.

Envolvente y aro exterior en chapa de acero.

Acabado pintado en RAL a definir.

Fijaciones

PCFL-RE. Plenum fijo con boca lateral y clapeta de regulación en boca de conexión.

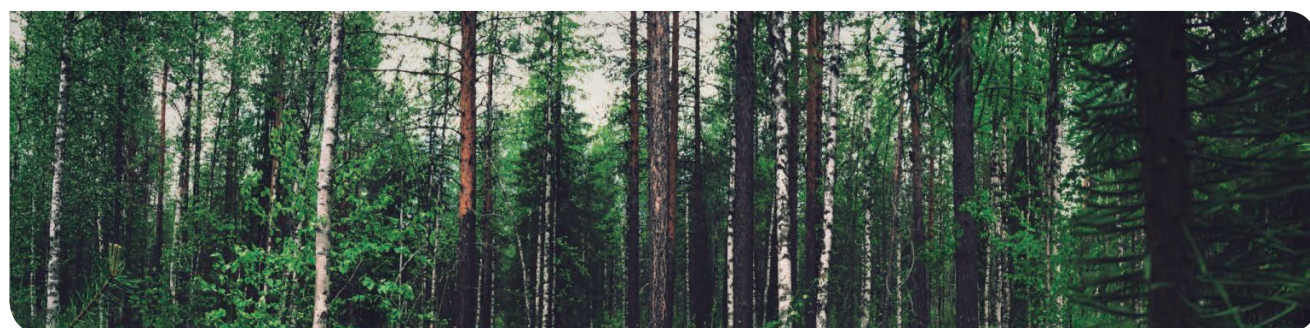
Otros modelos

DVP-TR. Difusor de geometría variable de palas autorregulable mediante elemento térmico. A partir del diámetro 250 y hasta 630.

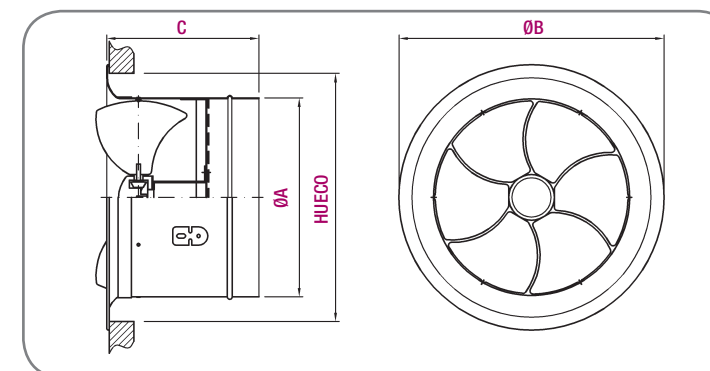
DVP-MT. Difusor de geometría variable de palas con motor eléctrico. A partir del diámetro 160.

DVP-Q. Difusor de geometría variable de palas integrado en placa de 595x595 mm (hasta Ø500).

DVP-Q-TR. Difusor de geometría variable de palas autorregulable mediante elemento térmico integrado en placa de 595x595 mm. (A partir de Ø250 y hasta Ø500).



Dimensiones genéricas



Nominal	HUECO	Ø A	Ø B	C
160	215	159	253	155
200	255	199	303	174
250	305	249	353	200
315	370	314	418	240
355	410	354	458	250
400	455	399	503	265
500	555	499	600	320
630	685	629	730	380
800	855	799	900	555

Unidad en mm

Tabla de selección (impulsión vertical)

Tamaño	Q (m³/h)	L _{wa} [dB(A)]	ΔP _t (Pa)	Y (m)
160	160	25	12	1,5
	220	35	23	2,1
	310	45	45	3,0
200	250	25	12	1,7
	350	35	23	2,4
	465	45	41	3,2
250	475	30	24	2,2
	575	35	36	2,7
	675	40	49	3,1
315	950	35	30	3,2
	1.250	45	52	4,2
	1.500	50	75	5,0
355	1.050	35	23	2,6
	1.475	45	45	3,7
	1.750	50	63	4,3
400	1.550	40	30	3,4
	1.800	45	41	4,0
	2.150	50	58	4,7
500	2.400	40	25	4,1
	2.800	45	35	4,7
	3.400	50	51	5,7
630	3.750	40	20	4,5
	4.500	45	29	5,4
	5.400	50	42	6,5
800	7.300	45	23	6,2
	8.500	50	32	7,2
	9.500	55	40	8,0

Tabla de selección (impulsión horizontal)

Tamaño	Q (m³/h)	L _{wa} [dB(A)]	ΔP _t (Pa)	X (m)
160	125	25	23	1,0
	175	35	44	1,4
	250	45	90	2,1
200	190	25	21	1,3
	260	35	39	1,8
	310	45	55	2,1
250	330	30	25	2,1
	400	35	36	2,5
	475	40	51	3,0
315	675	35	45	3,7
	925	45	85	4,7
	1.080	50	116	5,4
355	750	35	36	3,5
	1.050	45	71	4,9
	1.200	50	93	5,6
400	1.000	40	42	4,6
	1.200	45	61	5,6
	1.400	50	83	6,5
500	1.400	40	32	5,2
	1.700	45	47	6,3
	2.000	50	65	7,4
630	2.000	40	26	5,2
	2.400	45	37	6,2
	2.800	50	51	7,3
800	3.300	45	30	6,2
	3.900	50	42	7,3
	4.500	55	55	8,5

SIMBOLOGÍA

Q (m³/h): Caudal de aire.

L_{wa} [dB(A)]: Nivel de potencia sonora.

ΔP_t (Pa): Pérdida de carga.

Y (m): Alcance vertical para velocidad terminal de la vena de aire de 0,25 m/s, con ΔT = +10° C.

X (m): Alcance horizontal de la vena de aire para una velocidad máxima en zona ocupada de 0,25 m/s, salto térmico ΔT = 0° C.