

# DVP



Catalogus Serie DVP

# KOOLAIR



## Wervelrooster met variabele geometrie

### Productbeschrijving

Wervelrooster met verstelbare schoepen en variabele geometrie, merk KOOLAIR, model **DVP**, voor montage op grote hoogtes.

Het is mogelijk om verticaal en horizontale uit te blazen middels het verstellen van de schoepen. Schoepenhuis en buitenring van staalplaat. Afwerking in een nader te bepalen RAL-kleur.

### Bevestiging

**PCFL-RE.** Aansluitkast met zijdelingse mondopening en volumeregelaar in de mondopening van de aansluiting.

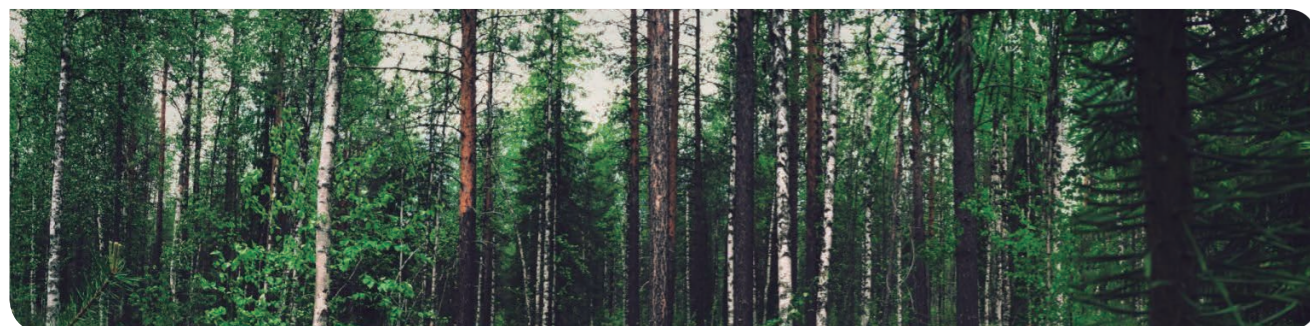
### Andere modellen

**DVP-TR.** Rooster met verstelbare schoepen en variabele geometrie zelfregelend door middel van een thermisch element. Vanaf Ø250 tot Ø630.

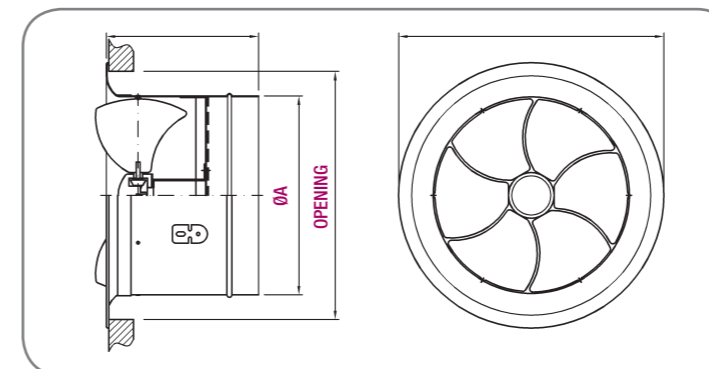
**DVP-MT.** Rooster met verstelbare schoepen en variabele geometrie bediend door elektrische motor. Vanaf diameter 160.

**DVP-Q.** Rooster met verstelbare schoepen en variabele geometrie geïntegreerd in een plaat 595x595 mm (tot Ø500).

**DVP-Q-TR.** Rooster met verstelbare schoepen en variabele geometrie zelfregelend middels thermisch element geïntegreerd in een plaat 595x595 mm. (vanaf Ø250 tot Ø500).



## Generieke afmetingen



Nominaal	OPENING	Ø A	Ø B	C
160	215	159	253	155
200	255	199	303	174
250	305	249	353	200
315	370	314	418	240
355	410	354	458	250
400	455	399	503	265
500	555	499	600	320
630	685	629	730	380
800	855	799	900	555

Eenheid in mm

### Selectietabel (verticale uitblaas)

Afmeting	Q (m³/uur)	L <sub>wa</sub> [dB(A)]	ΔP <sub>t</sub> (Pa)	Y (m)
160	160	25	12	1,5
	220	35	23	2,1
	310	45	45	3,0
200	250	25	12	1,7
	350	35	23	2,4
	465	45	41	3,2
250	475	30	24	2,2
	575	35	36	2,7
	675	40	49	3,1
315	950	35	30	3,2
	1.250	45	52	4,2
	1.500	50	75	5,0
355	1.050	35	23	2,6
	1.475	45	45	3,7
	1.750	50	63	4,3
400	1.550	40	30	3,4
	1.800	45	41	4,0
	2.150	50	58	4,7
500	2.400	40	25	4,1
	2.800	45	35	4,7
	3.400	50	51	5,7
630	3.750	40	20	4,5
	4.500	45	29	5,4
	5.400	50	42	6,5
800	7.300	45	23	6,2
	8.500	50	32	7,2
	9.500	55	40	8,0

### Selectietabel (horizontale uitblaas)

Afmeting	Q (m³/uur)	L <sub>wa</sub> [dB(A)]	ΔP <sub>t</sub> (Pa)	X (m)
160	125	25	23	1,0
	175	35	44	1,4
	250	45	90	2,1
200	190	25	21	1,3
	260	35	39	1,8
	310	45	55	2,1
250	330	30	25	2,1
	400	35	36	2,5
	475	40	51	3,0
315	675	35	45	3,7
	925	45	85	4,7
	1.080	50	116	5,4
355	750	35	36	3,5
	1.050	45	71	4,9
	1.200	50	93	5,6
400	1.000	40	42	4,6
	1.200	45	61	5,6
	1.400	50	83	6,5
500	1.400	40	32	5,2
	1.700	45	47	6,3
	2.000	50	65	7,4
630	2.000	40	26	5,2
	2.400	45	37	6,2
	2.800	50	51	7,3
800	3.300	45	30	6,2
	3.900	50	42	7,3
	4.500	55	55	8,5

### SYMBOLLEN

Q (m³/uur): Luchtdebiet.

L<sub>wa</sub> [dB(A)]: Geluidsvermogeniveau.

ΔP<sub>t</sub> (Pa): Drukverlies.

Y (m): Verticale worp bij een eindsnelheid van de luchtstraal van 0,25 m/s, met ΔT = +10° C.

X (m): Horizontale worp bij een maximale eindsnelheid van de luchtstraal in de leefzone van 0,25 m/s, met ΔT = 0° C.