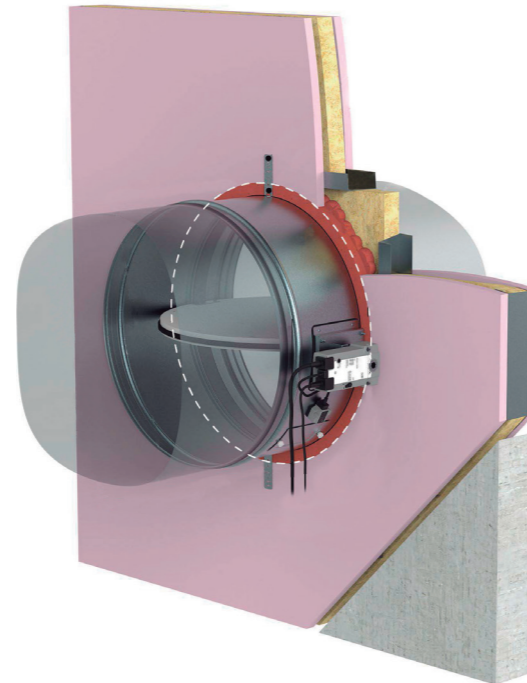


FDR-3G



FDR-3G



Runde Brandschutzklappe

Produktbeschreibung

Runde Brandschutzklappe der Marke **KOOLAIR**, Typ **FDR-3G**. Die Standard-Brandschutzklappen sind entsprechend der Norm EN 15650 entworfen und zertifiziert sowie gemäß den EIS-Kriterien der Norm EN 1366-2 getestet worden. Sie bieten einen passiven Schutz gegen Feuer und arbeiten mit Raumabschluss, um die Ausbreitung von giftigen Gasen, Rauch und Bränden zu verhindern. Standardmäßig werden alle Brandschutzklappen mit einer mechanischen oder motorbetriebenen Auslösevorrichtung geliefert. Die Auslösevorrichtungen können ausgebaut und ausgetauscht werden. So kann beispielsweise eine per Stellglied ausgelöste Auslösevorrichtung anstelle einer mechanischen Auslösung eingebaut werden. Des Weiteren besitzen diese Brandschutzklappen serienmäßig die Dichtheitsklasse **3C**.

Andere Typen

FDR-3G-KS: Brandschutzklappe mit quadratischem Montage-Set bis zu einer Größe von 630 mm.

FDR-3G-KR: Brandschutzklappe mit rundem Montage-Set bis zu einer Größe von 630 mm. (Das Montage-Set kann nicht getrennt geliefert werden! Es wird an der Klappe vormontiert geliefert).

Betätigung

Brandschutzklappen mit manueller Auslösung:

Die Auslösevorrichtung wird aktiviert, wenn die Lufttemperatur im Kanal 74 °C erreicht (auf Anfrage mit Schmelzlot 100 °C verfügbar). Daraufhin schließt die Klappe innerhalb von 10 Sekunden nach dem Schmelzen des Schmelzlots.

H0 (Handkurbel, ohne Schalter).

H2 (Handkurbel, 2 Anfangs- und Endlagenschalter).

H5-2 (Handkurbel, Elektromagnet 24 V AC/DC, 2 Anfangs- und Endlagenschalter).

H6-2 (Handkurbel, Elektromagnet 230 V AC, 2 Anfangs- und Endlagenschalter).

Brandschutzklappen ausgelöst durch Stellglied: Die

Brandschutzklappen sind standardmäßig mit einem Schmelzlot versehen, das auslöst und die Klappe schließt, sobald eine Raumtemperatur von 72°C erreicht wird. Die Stromversorgung des Stellglieds wird unterbrochen und die Feder schließt die Klappe innerhalb von 20 Sekunden. Auf Anfrage verfügbar Stellglied Belimo mit Schmelzlot 95 °C oder 120 °C.

B230T (Stellglied Belimo 230 V AC).

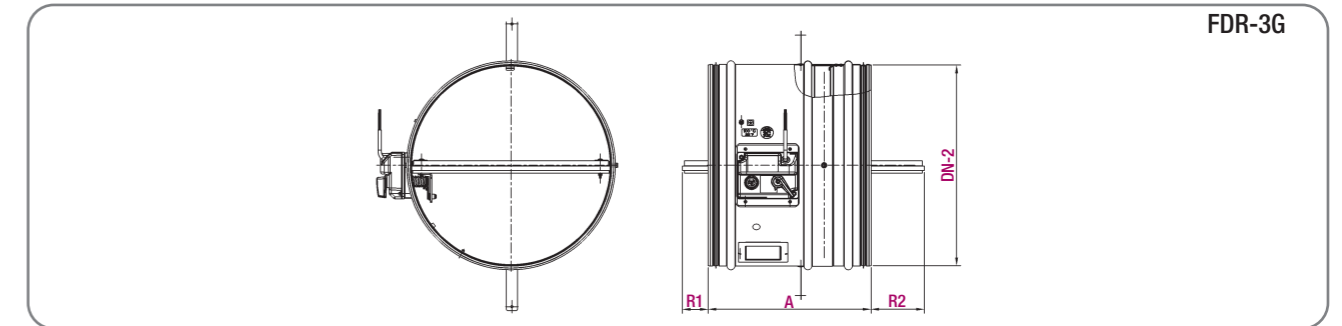
B24T (Stellglied Belimo 24 V AC/DC).

B24T-W (Stellglied Belimo 24 V AC/DC und Leitungsstecker für Kommunikationseinheit).

Überwachungssystem: Unser motorbetriebenes Brandschutzklappen-Überwachungssystem

KOOLCOM ist verfügbar (siehe Katalog).

Allgemeine Abmessungen



| DN (mm) | 100 | 125 | 140 | 150 | 160 | 180 | 200 | 225 | 250 | 280 | 315 | 355 | 400 | 450 | 500 | 560 | 630 | 710 | 800 | 900 | 1000 |
|---------|-----|-----|-----|-----|-----|-----|-----|-----|-----|-----|------|------|-----|-----|-----|-----|-----|-----|-----|-----|------|
| DN-2 | 98 | 123 | 138 | 148 | 158 | 178 | 198 | 223 | 248 | 278 | 313 | 353 | 398 | 448 | 498 | 558 | 628 | 708 | 798 | 898 | 998 |
| A | 450 | 450 | 150 | 450 | 450 | 450 | 450 | 450 | 450 | 450 | 450 | 450 | 450 | 450 | 450 | 450 | 450 | 500 | 500 | 500 | 500 |
| R1 | - | - | - | - | - | - | - | - | - | - | - | - | - | - | - | - | - | 3 | 48 | 98 | 148 |
| R2 | - | - | - | - | - | - | - | - | 8 | 23 | 40,5 | 60,5 | 83 | 108 | 133 | 163 | 198 | 191 | 236 | 286 | 336 |

Einheit in mm.

Auswahltabelle (FDR-3G)

| Größe | Q (m³/h) | L _{WA} [dB(A)] | ΔP _t (Pa) | V _p (m/s) |
|-------|----------|-------------------------|----------------------|----------------------|
| 100 | 88 | 25 | 16 | 3,1 |
| | 113 | 30 | 27 | 4,0 |
| | 140 | 35 | 41 | 5,0 |
| 125 | 125 | 25 | 14 | 2,8 |
| | 160 | 30 | 23 | 3,6 |
| | 200 | 35 | 35 | 4,5 |
| 140 | 215 | 30 | 21 | 3,9 |
| | 265 | 35 | 33 | 4,8 |
| | 325 | 40 | 50 | 5,9 |
| 150 | 215 | 30 | 22 | 3,4 |
| | 265 | 35 | 33 | 4,2 |
| | 325 | 40 | 50 | 5,1 |
| 160 | 310 | 30 | 17 | 4,3 |
| | 380 | 35 | 26 | 5,3 |
| | 465 | 40 | 38 | 6,4 |
| 180 | 445 | 30 | 13 | 4,8 |
| | 545 | 35 | 20 | 5,9 |
| | 655 | 40 | 29 | 7,1 |
| 200 | 905 | 40 | 21 | 8,0 |
| | 1070 | 45 | 29 | 9,5 |
| | 1250 | 50 | 40 | 11,1 |
| 225 | 1060 | 40 | 17 | 7,4 |
| | 1260 | 45 | 24 | 8,8 |
| | 1480 | 50 | 34 | 10,3 |
| 250 | 1250 | 40 | 14 | 7,1 |
| | 1490 | 45 | 20 | 8,4 |
| | 1760 | 50 | 29 | 10,0 |
| 280 | 1415 | 40 | 13 | 6,4 |
| | 1680 | 45 | 19 | 7,6 |
| | 1980 | 50 | 26 | 8,9 |
| 315 | 1650 | 40 | 12 | 5,9 |
| | 1950 | 45 | 18 | 7,0 |
| | 2300 | 50 | 24 | 8,2 |

| Größe | Q (m³/h) | L _{WA} [dB(A)] | ΔP _t (Pa) | V _p (m/s) |
|-------|----------|-------------------------|----------------------|----------------------|
| 355 | 2005 | 40 | 11 | 5,6 |
| | 2350 | 45 | 15 | 6,6 |
| | 2775 | 50 | 21 | 7,8 |
| 400 | 2600 | 40 | 9 | 5,8 |
| | 3090 | 45 | 13 | 6,8 |
| | 3610 | 50 | 17 | 8,0 |
| 450 | 3600 | 40 | 8 | 6,3 |
| | 4200 | 45 | 10 | 7,3 |
| | 4900 | 50 | 14 | 8,6 |
| 500 | 3915 | 40 | 7 | 5,5 |
| | 4550 | 45 | 9 | 6,4 |
| | 5330 | 50 | 12 | 7,5 |
| 560 | 4450 | 50 | 6 | 5,0 |
| | 5190 | 45 | 8 | 5,9 |
| | 6050 | 50 | 11 | 6,8 |
| 630 | 5340 | 40 | 5 | 4,8 |
| | 6220 | 45 | 7 | 5,5 |
| | 7290 | 50 | 9 | 6,5 |
| 710 | 6125 | 40 | 4 | 4,3 |
| | 7150 | 45 | 6 | 5,0 |
| | 8340 | 50 | 8 | 5,8 |
| 800 | 8475 | 40 | 3 | 4,7 |
| | 10000 | 45 | 5 | 5,5 |
| | 11720 | 50 | 6 | 6,5 |
| 900 | 11100 | 40 | 3 | 4,8 |
| | 13000 | 45 | 4 | 5,7 |
| | 15275 | 50 | 5 | 6,7 |
| 1000 | 15800 | 40 | 2 | 5,6 |
| | 18900 | 45 | 3 | 6,7 |
| | 22500 | 50 | 4 | 8,0 |

SYMBOLLE

Q (m³/h): Volumenstrom.
ΔP_t (Pa): Druckverlust.

L_{WA} [dB(A)]: Schallleistungspegel.
V_p (m/s): Strömungsgeschwindigkeit.