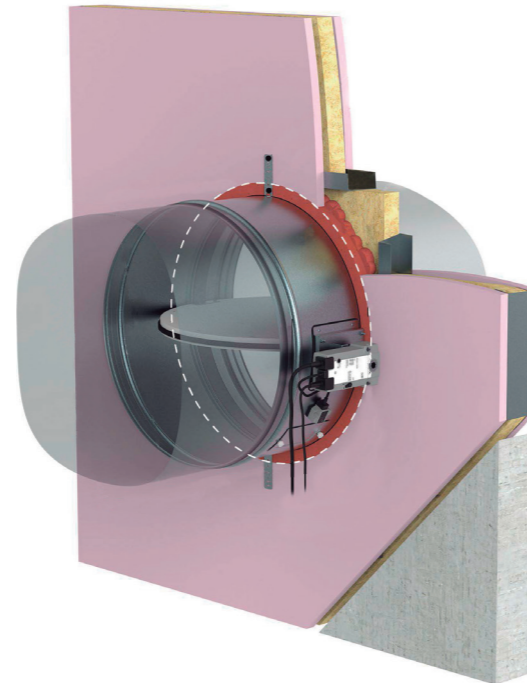


# FDR-3G



FDR-3G



## Compuerta cortafuegos circular

### Descripción del producto

Compuerta cortafuegos circular, marca **KOOLAIR**, modelo **FDR-3G**. Las compuertas cortafuegos estándar están diseñadas y certificadas de acuerdo con la norma EN 15650 y probadas según los criterios EIS de acuerdo con la norma EN 1366-2. Representan una protección pasiva contra el fuego, diseñada para la ayuda a la compartimentación, para evitar la propagación de gases tóxicos, humo e incendios. Por defecto, todas las compuertas cortafuegos se suministran con un mecanismo manual o con un mecanismo de accionamiento motorizado. Los mecanismos de activación son desmontables e intercambiables, por ejemplo, un mecanismo accionado por actuador en lugar de un mecanismo manual. También dispone de la clase de estanqueidad **C3** de serie.

### Otros modelos

**FDR-3G-KS:** Compuerta cortafuegos con Kit cuadrado hasta el tamaño de 630 mm.

**FDR-3G-KR:** Compuerta cortafuegos con kit redondo hasta el tamaño de 630 mm.

(El kit de instalación no puede suministrarse separado. El kit de instalación se entrega premontado en una compuerta).

### Tipos de accionamientos

**Compuertas cortafuegos de accionamiento manual:** El mecanismo de accionamiento se activa cuando la temperatura del aire en el conducto alcanza los 74°C (Disponible con fusible bajo demanda 100°C) y la compuerta se cierra antes de los 10 segundos siguientes a la fusión del fusible.

**H0** (Manivela manual, sin interruptores).

**H2** (Manivela manual, 2 interruptores de principio y final de carrera).

**H5-2** (Manivela manual, electroimán 24V AC/DC, 2 interruptores de principio y final de carrera).

**H6-2** (Manivela manual, electroimán de 230 V CA, 2 interruptores de principio y final de carrera).

**Compuertas cortafuegos accionadas por actuador:** Están equipadas de forma estándar con un fusible termoeléctrico, que activa el cierre de la compuerta tras alcanzar o superar la temperatura ambiente de 72°C. El circuito de alimentación del actuador se interrumpe y su muelle cierra la compuerta en 20 segundos. Actuador Belimo disponible con fusible bajo demanda 95°C o 120°C.

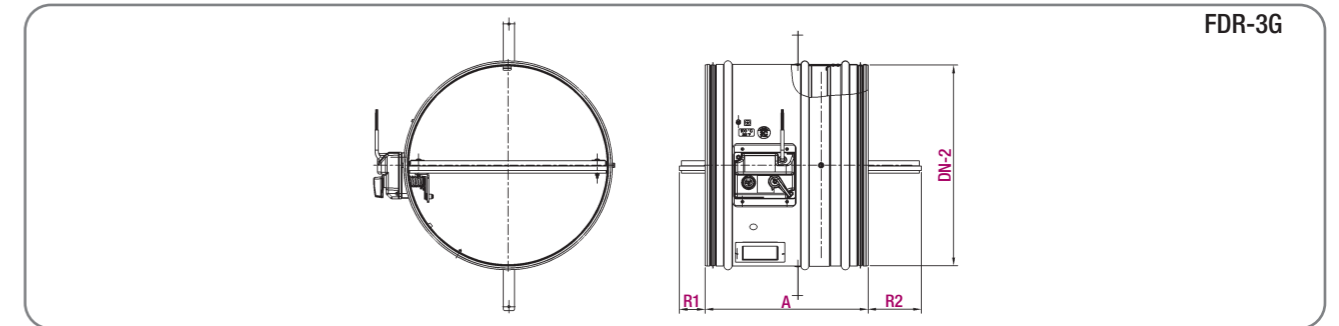
**B230T** (Actuador Belimo de 230V AC).

**B24T** (Actuador Belimo de 24V AC/DC).

**B24T-W** (Actuador Belimo 24V AC/DC y conector de cable para unidad de comunicación).

**Monitorización:** Dispone de nuestro sistema de monitorización de compuertas cortafuegos motorizadas, **KOOLCOM** (Ver catálogo).

### Dimensiones genéricas



DN (mm)	100	125	140	150	160	180	200	225	250	280	315	355	400	450	500	560	630	710	800	900	1000
DN-2	98	123	138	148	158	178	198	223	248	278	313	353	398	448	498	558	628	708	798	898	998
A	450	450	150	450	450	450	450	450	450	450	450	450	450	450	450	450	450	500	500	500	500
R1	-	-	-	-	-	-	-	-	-	-	-	-	-	-	-	-	-	3	48	98	148
R2	-	-	-	-	-	-	-	-	8	23	40,5	60,5	83	108	133	163	198	191	236	286	336

Unidad en mm.

### Tabla de selección: (FDR-3G)

Tamaño	Q (m³/h)	L <sub>WA</sub> [dB(A)]	ΔP <sub>t</sub> (Pa)	V <sub>p</sub> (m/s)
100	88	25	16	3,1
	113	30	27	4,0
	140	35	41	5,0
125	125	25	14	2,8
	160	30	23	3,6
	200	35	35	4,5
140	215	30	21	3,9
	265	35	33	4,8
	325	40	50	5,9
150	215	30	22	3,4
	265	35	33	4,2
	325	40	50	5,1
160	310	30	17	4,3
	380	35	26	5,3
	465	40	38	6,4
180	445	30	13	4,8
	545	35	20	5,9
	655	40	29	7,1
200	905	40	21	8,0
	1070	45	29	9,5
	1250	50	40	11,1
225	1060	40	17	7,4
	1260	45	24	8,8
	1480	50	34	10,3
250	1250	40	14	7,1
	1490	45	20	8,4
	1760	50	29	10,0
280	1415	40	13	6,4
	1680	45	19	7,6
	1980	50	26	8,9
315	1650	40	12	5,9
	1950	45	18	7,0
	2300	50	24	8,2

Tamaño	Q (m³/h)	L <sub>WA</sub> [dB(A)]	ΔP <sub>t</sub> (Pa)	V <sub>p</sub> (m/s)
355	2005	40	11	5,6
	2350	45	15	6,6
	2775	50	21	7,8
400	2600	40	9	5,8
	3090	45	13	6,8
	3610	50	17	8,0
450	3600	40	8	6,3
	4200	45	10	7,3
	4900	50	14	8,6
500	3915	40	7	5,5
	4550	45	9	6,4
	5330	50	12	7,5
560	4450	50	6	5,0
	5190	45	8	5,9
	6050	50	11	6,8
630	5340	40	5	4,8
	6220	45	7	5,5
	7290	50	9	6,5
710	6125	40	4	4,3
	7150	45	6	5,0
	8340	50	8	5,8
800	8475	40	3	4,7
	10000	45	5	5,5
	11720	50	6	6,5
900	11100	40	3	4,8
	13000	45	4	5,7
	15275	50	5	6,7
1000	15800	40	2	5,6
	18900	45	3	6,7
	22500	50	4	8,0

### SIMBOLOGÍA

Q (m³/h): Caudal de aire.  
ΔP<sub>t</sub> (Pa): Pérdida de carga.

L<sub>WA</sub> [dB(A)]: Nivel de potencia sonora.  
V<sub>p</sub> (m/s): Velocidad de paso.