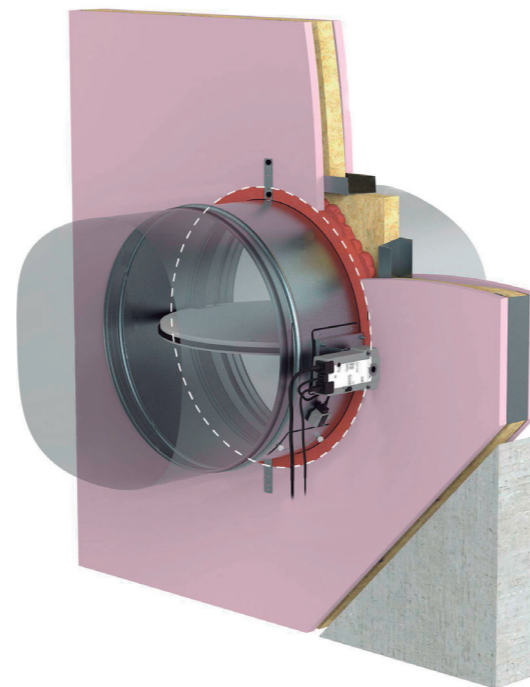


# FDR-3G



FDR-3G



## Registo corta-fogo circular

### Descrição do produto

Registo corta-fogo circular, marca **KOOLAIR**, modelo **FDR-3G**. Os registos corta-fogo padrão são concebidos e certificados de acordo com a norma EN 15650 e ensaiados segundo os critérios EIS de acordo com a norma EN 1366-2. Representam uma proteção passiva contra o fogo, concebida para ajudar à compartimentação, para evitar a propagação de gases tóxicos, fumo e incêndios. Por defeito, todos os registos corta-fogo são fornecidos com um mecanismo manual ou com um mecanismo de acionamento motorizado. Os mecanismos de ativação são desmontáveis e permutáveis, por exemplo, um mecanismo acionado por atuador em lugar de um mecanismo manual. Também dispõe da classe de estanqueidade **C3** de série.

### Other models

**FDR-3G-KS:** Registo corta-fogo com Kit quadrado até ao tamanho de 630 mm.

**FDR-3G-KR:** Registo corta-fogo com Kit redondo até ao tamanho de 630 mm.

(O kit de instalação não pode ser fornecido separado! O kit de instalação é entregue pré-montado num registo).

### Tipos de acionamento

#### Registos corta-fogo de acionamento manual:

O mecanismo de acionamento é ativado quando a temperatura do ar na conduta atinge os 74°C (Disponível com fusível mediante pedido de 100°C) e o registo fecha antes dos 10 segundos seguintes à fusão do fusível.

**H0** (Manivela, sem interruptores).

**H2** (Manivela, 2 interruptores de principio e fim de curso).

**H5-2** (Manivela, eletroíman 24V AC/DC, 2 interruptores de principio e fim de curso).

**H6-2** (Manivela, eletroíman de 230 V CA, 2 interruptores de principio e fim de curso).

#### Registos corta-fogo acionados por atuador:

Estão equipados de forma padrão com um fusível termoelétrico, que ativa o fecho do registo depois de atingir ou ultrapassar a temperatura ambiente de 72°C. O circuito de alimentação do atuador é interrompido e a sua mola fecha o registo em 20 segundos. Atuador Belimo disponível com fusível mediante pedido de 95 °C ou 120 °C.

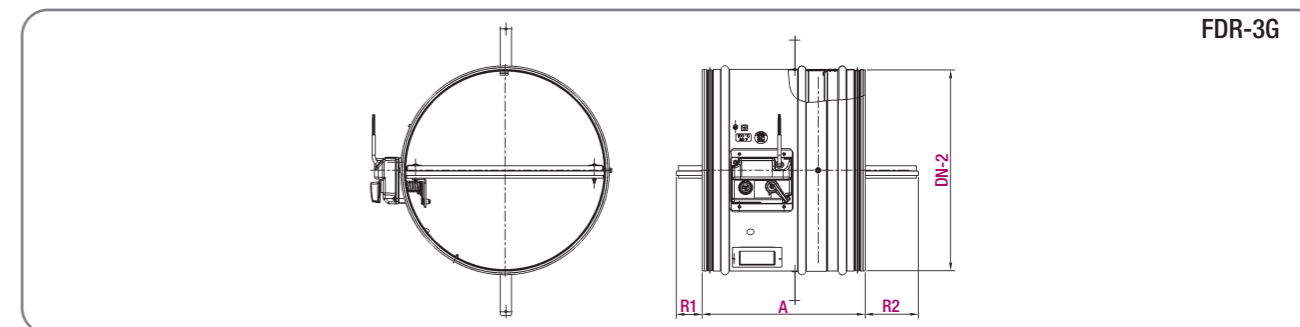
**B230T** (Atuador Belimo de 230V AC).

**B24T** (Atuador Belimo de 24V AC/DC).

**B24T-W** (Atuador Belimo 24V AC/DC e ligação de cabo para unidade de comunicação).

**Monitorização:** O nosso sistema de monitorização de registos corta-fogo motorizadas, **KOOLCOM**, está disponível (ver catálogo).

## Dimensões genéricas



DN (mm)	100	125	140	150	160	180	200	225	250	280	315	355	400	450	500	560	630	710	800	900	1000
DN-2	98	123	138	148	158	178	198	223	248	278	313	353	398	448	498	558	628	708	798	898	998
A	450	450	150	450	450	450	450	450	450	450	450	450	450	450	450	450	450	500	500	500	500
R1	-	-	-	-	-	-	-	-	8	23	40,5	60,5	83	108	133	163	198	191	236	286	336
R2	-	-	-	-	-	-	-	-	-	-	-	-	-	-	-	-	-	-	-	-	-

Unidade em mm.

## Tabela de seleção: (FDR-3G)

Tamanho	Q (m³/h)	L <sub>WA</sub> [dB(A)]	ΔP <sub>t</sub> (Pa)	V <sub>p</sub> (m/s)
100	88	25	16	3,1
	113	30	27	4,0
	140	35	41	5,0
125	125	25	14	2,8
	160	30	23	3,6
	200	35	35	4,5
140	215	30	21	3,9
	265	35	33	4,8
	325	40	50	5,9
150	215	30	22	3,4
	265	35	33	4,2
	325	40	50	5,1
160	310	30	17	4,3
	380	35	26	5,3
	465	40	38	6,4
180	445	30	13	4,8
	545	35	20	5,9
	655	40	29	7,1
200	905	40	21	8,0
	1070	45	29	9,5
	1250	50	40	11,1
225	1060	40	17	7,4
	1260	45	24	8,8
	1480	50	34	10,3
250	1250	40	14	7,1
	1490	45	20	8,4
	1760	50	29	10,0
280	1415	40	13	6,4
	1680	45	19	7,6
	1980	50	26	8,9
315	1650	40	12	5,9
	1950	45	18	7,0
	2300	50	24	8,2

Tamanho	Q (m³/h)	L <sub>WA</sub> [dB(A)]	ΔP <sub>t</sub> (Pa)	V <sub>p</sub> (m/s)
355	2005	40	11	5,6
	2350	45	15	6,6
	2775	50	21	7,8
400	2600	40	9	5,8
	3090	45	13	6,8
	3610	50	17	8,0
450	3600	40	8	6,3
	4200	45	10	7,3
	4900	50	14	8,6
500	3915	40	7	5,5
	4550	45	9	6,4
	5330	50	12	7,5
560	4450	50	6	5,0
	5190	45	8	5,9
	6050	50	11	6,8
630	5340	40	5	4,8
	6220	45	7	5,5
	7290	50	9	6,5
710	6125	40	4	4,3
	7150	45	6	5,0
	8340	50	8	5,8
800	8475	40	3	4,7
	10000	45	5	5,5
	11720	50	6	6,5
900	11100	40	3	4,8
	13000	45	4	5,7
	15275	50	5	6,7
1000	15800	40	2	5,6
	18900	45	3	6,7
	22500	50	4	8,0

### SIMBOLOGIA

Q (m³/h): Caudal de ar.  
ΔP<sub>t</sub> (Pa): Perda de carga.

L<sub>WA</sub> [dB(A)]: Nível de potência sonora.  
V<sub>p</sub> (m/s): Velocidade de fluxo.