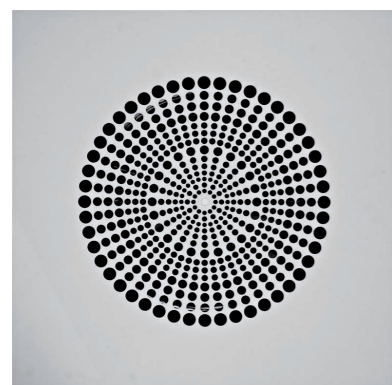


HDPR



Catálogo Serie 40.3



Difusor rotacional

Descripción del producto

Difusor rotacional de aleta fija, marca KOOLAIR, modelo **HDPR**, tamaño $_$, integrado en placa perforada de diseño especial de dimensiones $_x_$ mm. Incorpora plenum de conexión lateral y compuerta de regulación.

Fabricado en chapa de acero. Acabado pintado en RAL a definir.

Altura de instalación recomendada entre 2,5 y 3,5 m.

Otros modelos

HDPR-Q. Difusor rotacional de aleta fija integrado en placa perforada de 595x595 mm, para instalar en falsos techos modulares.

HDPR-C. Difusor rotacional de aleta fija integrado en placa perforada circular.

HDPR-E. Difusor rotacional de aleta fija integrado en placa perforada, para instalar en techo continuo de escayola.

Fijaciones

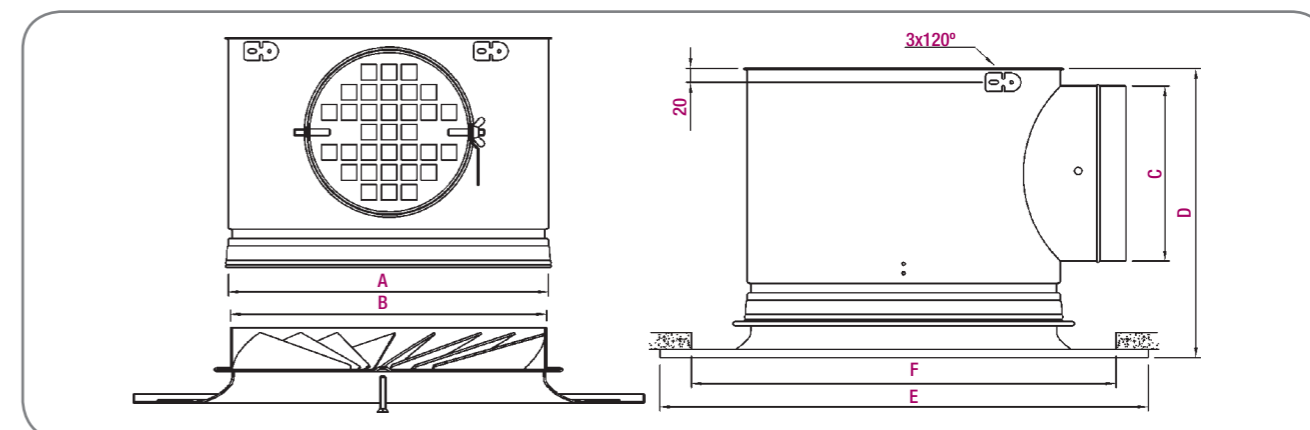
PCDL-RE. Plenum de conexión lateral desmontable sin aislar interiormente, con compuerta de regulación accesible desde el falso techo.

PCDL-A-RE. Plenum de conexión lateral desmontable aislado interiormente, con compuerta de regulación accesible desde el falso techo.

Nota: Bajo demanda, disponible plenum desmontable de conexión superior aislado/sin aislar (PCDS-A-RE/PCDS-RE).



Dimensiones genéricas



Posibilidad de fabricar plenum a medida en función de la disponibilidad de altura en falso techo.

HDPR

Tamaño	A	B	C	D	E	F
125	137	124	99	198	270	245
160	172	159	124	223	298	273
200	212	199	159	258	363	338
250	262	249	199	298	403	378
315	327	314	199	298	500	475
355	367	354	249	348	500	475
400	412	399	249	348	550	525

Unidad en mm

HDPR-Q

Tamaño	A	B	C	D
125	137	124	99	198
160	172	159	124	223
200	212	199	159	258
250	262	249	199	298
315	327	314	199	298
355	367	354	249	348
400	412	399	249	348

Unidad en mm

HDPR-C

Tamaño	A	B	C	D	E	F
125	137	124	99	198	270	245
160	172	159	124	223	298	273
200	212	199	159	258	363	338
250	262	249	199	298	403	378
315	327	314	199	298	500	475
355	367	354	249	348	500	475
400	412	399	249	348	550	525

Unidad en mm

Tabla de selección

Tamaño	Q (m³/h)	L _{WA} [dB(A)]	ΔP _t (Pa)	X (m)
125	45	24	8	0,5
	65	32	16	0,7
	90	40	31	0,9
160	75	24	9	0,7
	105	32	17	1,0
	140	40	30	1,4
200	110	24	7	0,7
	150	32	13	1,0
	210	40	26	1,4
250	170	24	7	0,9
	230	32	13	1,3
	310	40	24	1,8
315	260	24	7	1,2
	350	32	12	1,6
	470	40	22	2,2
355	315	24	7	1,3
	430	32	13	1,8
	580	40	24	2,4
400	350	24	6	1,2
	485	32	12	1,7
	670	40	22	2,4

SIMBOLOGÍA

Q (m³/h): Caudal de aire.
 L_{WA} [dB(A)]: Nivel de potencia sonora.
 ΔP_t (Pa): Pérdida de carga.
 X (m): Alcance horizontal de la vena de aire para una velocidad máxima en zona ocupada de 0,25 m/s, un salto térmico ΔT = -10° C y una altura de instalación de 3 m.

Datos técnicos sin plenum