

Diffuseur linéaire



Description du produit

Diffuseur linéaire, marque KOOLAIR, modèle **HIDE**, n° de fentes, longueur _ mm et largeur de fente 21 mm sans supports extérieurs lui donnant un niveau esthétique élevé. Son ailette directionnelle permet l'écoulement de l'air direct de 0° à 180°.

Plénum de raccordement en tôle d'acier avec registre d'équilibrage.

Profils en aluminium extrudé. Finition en aluminium anodisé ou peinture RAL à définir. Les déflecteurs directionnels sont noir standard.

Hauteur d'installation recommandée entre 2,5 et 4 m.

Remarque : formation possible de lignes continues (longueur maximale par segment : 2000 mm).

Autres modèles

R-1,5. Pièce de extrémité 1,5 mm.

R-8,7. Pièce de extrémité 8,7 mm.

R-17. Pièce de extrémité 17 mm.

Fixations

PFL-RL. Plénum fixe nu, raccordement latéral, avec registre d'équilibrage.

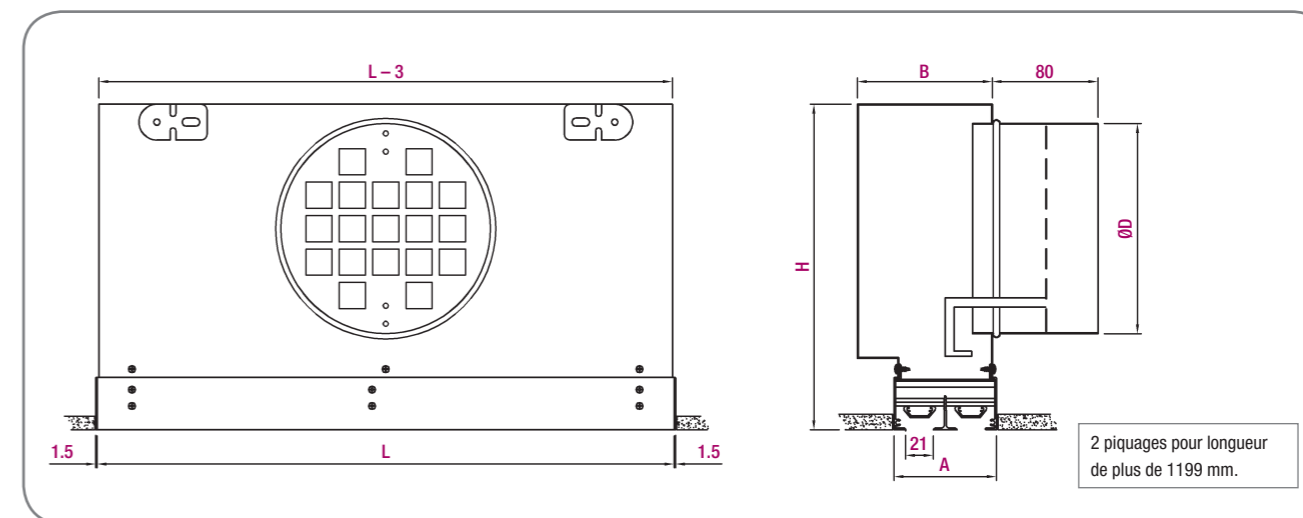
PFL-A-RL. Plénum fixe isolé, raccordement latéral, avec registre d'équilibrage.

PFS-RL. Plénum fixe nu, raccordement axial, avec registre d'équilibrage.

PFS-A-RL. Plénum fixe isolé, raccordement axial, avec registre d'équilibrage.

ESD. Équerres de suspension de diffuseur.

Dimensions génériques



Possibilité de fabrication d'un plénum sur mesure en fonction de la hauteur disponible dans le faux plafond.

HIDE (Plénum raccordement latéral)

N° fentes	A	B	Ø D	H
1	38,5	80	124	211
2	77,5	119	159	246
3	116,5	158	199	286
4	155,5	197	199	286

Unité mm

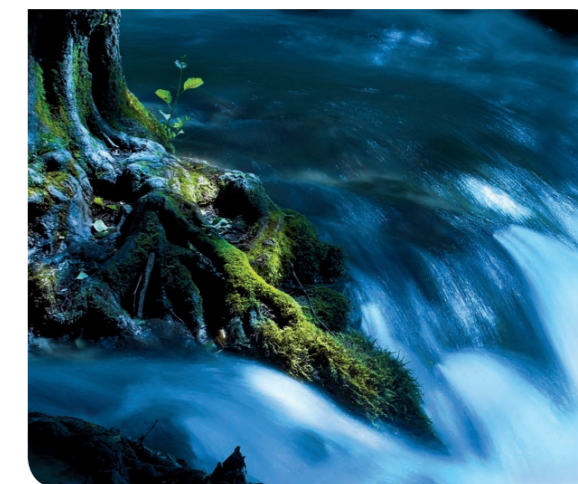


Tableau de sélection

(Débit par mètre linéaire de diffuseur)

Nb fentes	Dimensions	Q (m³/h)	L _{wa} [dB(A)]	ΔP _t (Pa)	X (m)	V _k (m/s)
1	1000	110	24	8	1,9	2,6
		150	32	14	2,6	3,6
		200	40	25	3,5	4,8
2	1000	175	24	5	2,2	2,1
		250	32	10	3,1	3,0
3	1000	320	40	16	4,0	3,8
		240	24	4	2,4	1,9
		320	32	7	3,2	2,5
4	1000	425	40	13	4,3	3,4
		275	24	3	2,4	1,6
		360	32	5	3,2	2,2
		500	40	10	4,4	3,0

Le tableau de sélection dresse un résumé des dimensions. Autres tailles disponibles. S'adresser au département commercial.

SYMBOLES

Q (m³/h): Débit d'air.
 L_{wa} [dB(A)]: Puissance acoustique.
 ΔP_t (Pa): Perte de charge.
 X (m): Portée horizontale de la veine d'air adhérente pour une vitesse en zone occupée de 0,25 m/s, saut thermique ΔT = 0 °C (conditions isothermes) et hauteur de l'installation 2,8 m.
 V_k (m/s): Vitesse effective.