

IHK



Catálogo Serie IHK



Inductor horizontal

Descripción del producto

Inductor horizontal para impulsión de aire lateral en una dirección, modelo **IHK**, marca KOOLAIR, de longitud (900/1200/1500) mm, ancho 700 mm y altura 200 mm, para instalación en falsos techos. Incorpora rejilla de impulsión de aire disponible en diferentes diseños, para difusión de aire horizontal con Efecto Coanda del aire de mezcla (primario y secundario).

Rejilla de inducción disponible en diferentes diseños desmontable o abatible para limpieza de batería. La unidad integra interiormente plenum con toberas (tipo P/M/G) para impulsión de aire primario. Batería interior en posición horizontal de (2/4) tubos para refrigeración o/y calefacción, tuberías de cobre con conexiones de diámetro exterior 12 mm y paquete aleteado de aluminio.

Provista de una conexión de aire primario frontal de diámetro 124 mm, rejillas de impulsión y retorno fabricadas con perfiles de aluminio, envolventes y perfiles de inductor fabricados íntegramente en chapa de acero galvanizada. La unidad dispone de soportes para fijación a forjado.

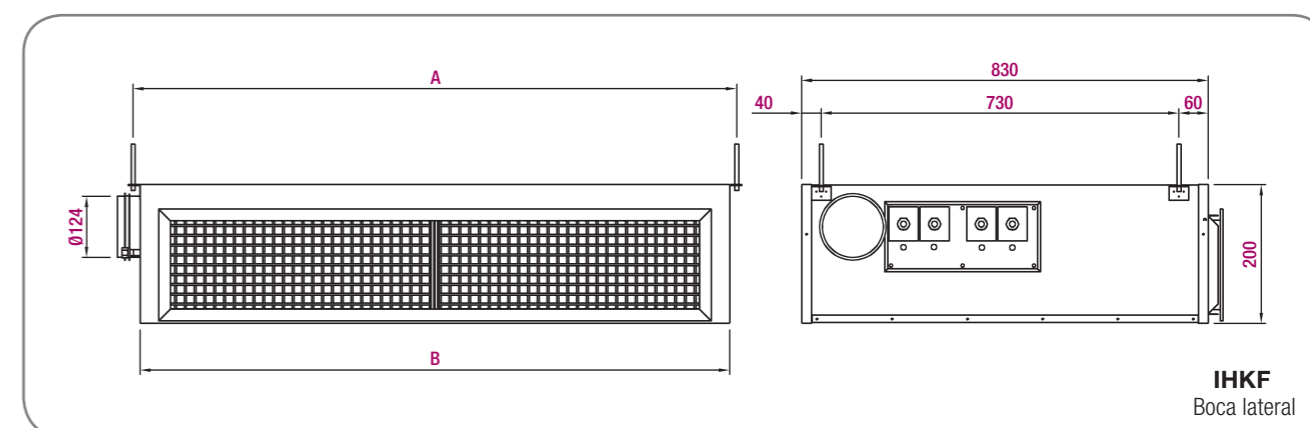
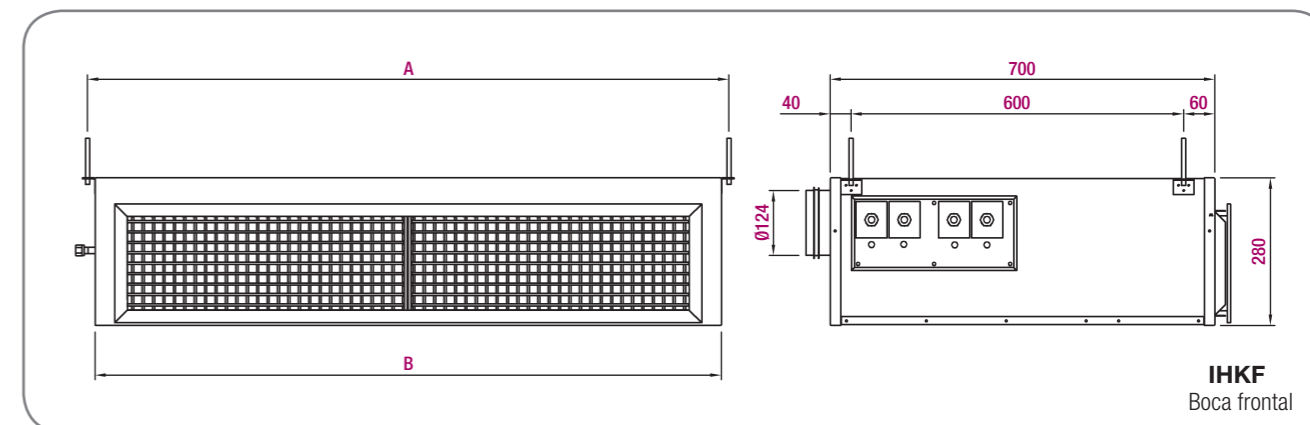
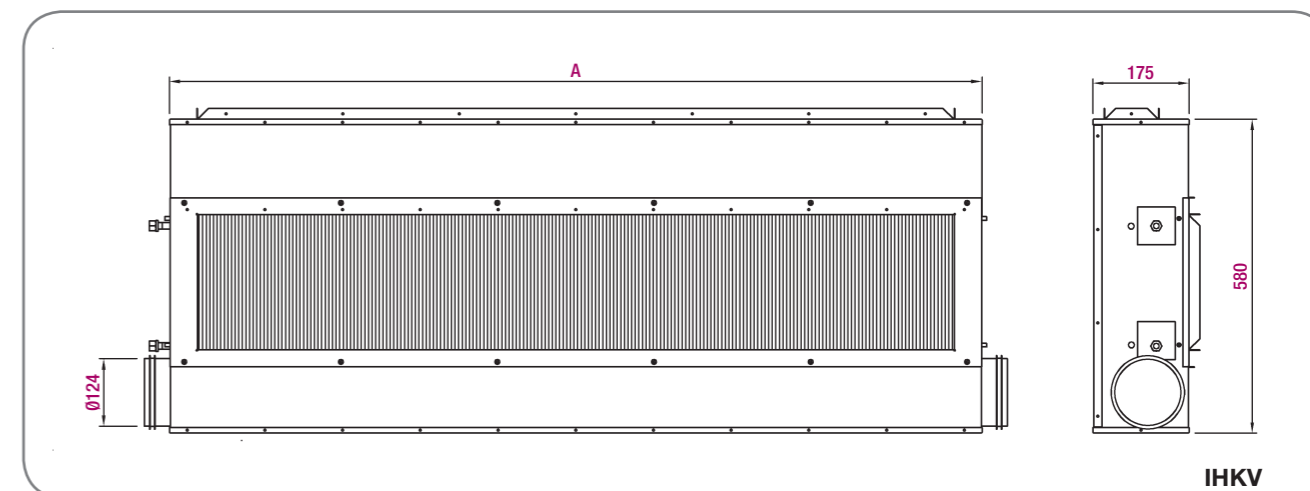
Acabado estándar de rejillas pintado en RAL 9010 o aluminio anodizado mate.

Se pueden suministrar equipadas de válvulas de control/equilibrado y detector anticondensación.

Véase en la página web (www.koolair.com) el programa Komfortair-Water para obtener datos técnicos

KOOLAIR

Dimensiones genéricas



IHKV

Modelo	A
900	900
1200	1200
1500	1500

Unidad en mm

IHKF Conexión frontal

Modelo	A	B
900	932	900
1200	1232	1200
1500	1532	1500

Unidad en mm

IHKF Conexión lateral

Modelo	A	B
900	932	900
1200	1232	1200
1500	1532	1500

Unidad en mm

Nota: Para más información consultar catálogo y/o Dpto. Técnico.