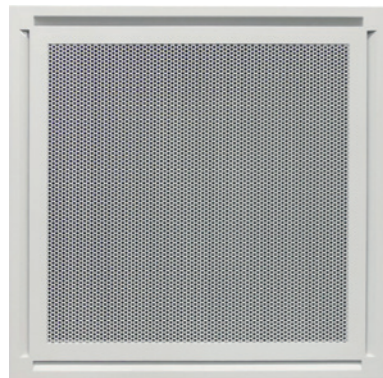


KCD-Q-I/R



Quadratischer Luftauslass in 4 Richtungen für Zu- und Abluft

Produktbeschreibung

Quadratischer Luftauslass in 4 Ausblasrichtungen, Marke KOOLAIR, Typ **KCD-Q-IR**, mit den Abmessungen 595x595 oder 675x675, mit 1 bis 4 Schlitzen (1 bis 4), für Zu- und Abluft sowie direkt in der Platte integriert. Vorgesehen für Installationen mit variablem oder konstantem Volumenstrom. Der Luftauslass verfügt über zwei unabhängige Anschlusskästen für Zu- und Abluft aus verzinktem Stahlblech. Auf Wunsch mit einer Regelklappe am Eingangsstutzen, die über die Zwischendecke zugänglich ist (-RE). Mittelkern aus Lochblech. Seitliche oder axiale Anschlüsse. Umfangreiches Angebot an RAL-Farbausführungen. Möglichkeit der Herstellung nach Maß mit individuell festgelegten Größen und Anzahl der Schlitze. Empfohlene Einbauhöhe zwischen 2,5 und 4 m.

Andere Typen

KCD-Q-I/R-FF. Quadratischer Luftauslass in vier Ausblasrichtungen mit 1, 2, 3 oder 4 Schlitzen, für Zu- und Abluft, direkt in der Platte integriert. Mittelkern aus Lochblech, mittels Push&Pull-System oder über Magnete abklappbar sowie mit Filterhalter für Filter. Standardgrößen 595x595 und 675x675 mm.

KCD-Q-I/R-FF LxH. Quadratischer Luftauslass in vier Ausblasrichtungen mit 1, 2, 3 oder 4 Schlitzen, für Zu- und Abluft, direkt in der Platte integriert. Mittelkern aus Lochblech, mittels Push&Pull-System oder über Magnete abklappbar sowie mit Filterhalter für Filter. Abmessungen L x H mm noch zu ermitteln und auf Anfrage.

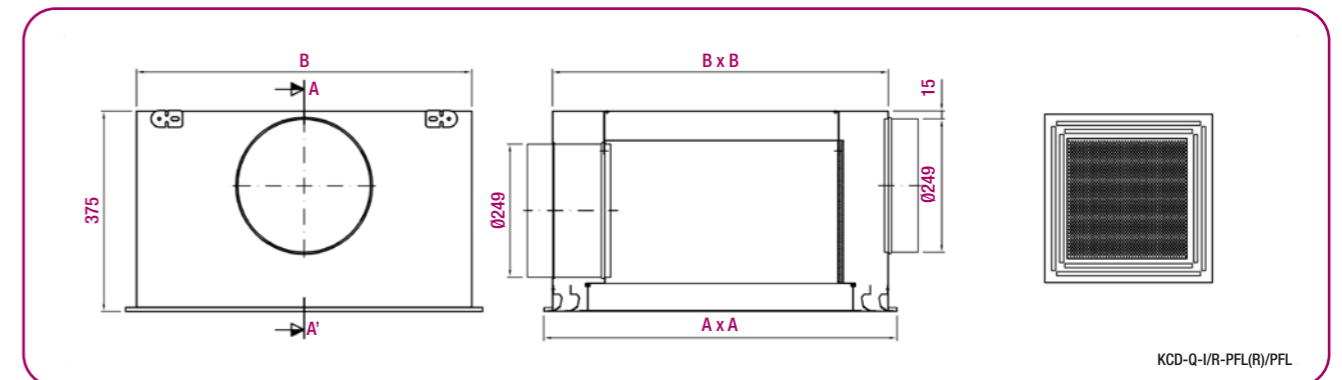
Befestigung

- PFL(R)/PFL.** Festem Anschlusskasten mit seitlichem Anschluss für Zu- und Abluft.
- PFS(R)/PFL.** Festem Anschlusskasten mit axialem Anschluss für Abluft und seitlichem Anschluss für Zuluft.
- PFL(R)/PFS.** Festem Anschlusskasten mit seitlichem Anschluss für Abluft und axialem Anschluss für Zuluft.

Zubehör

- A.** Isoliert.
- RE.** Mit von der Zwischendecke aus zugänglicher Mengenregulierung.
- G2.** Mit Filterklasse G2
- G3.** Mit Filterklasse G3
- G4.** Mit Filterklasse G4

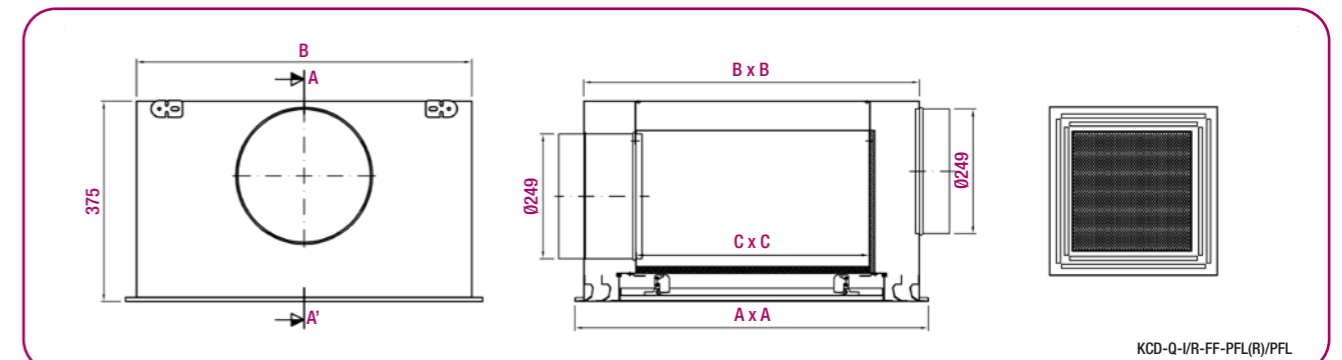
Allgemeine Abmessungen



Typ	Schlitze	A	B
600 x 600	1	595	566
600 x 600	2	595	566
600 x 600	3	595	566
600 x 600	4	595	566

Typ	Schlitze	A	B
675 x 675	1	670	631
675 x 675	2	670	631
675 x 675	3	670	631
675 x 675	4	670	631

Einheit in mm



Typ	Schlitze	C x C	A	B
600 x 600	1	422 x 422	595	566
600 x 600	2	358 x 358	595	566
600 x 600	3	294 x 294	595	566
600 x 600	4	232 x 232	595	566

Typ	Schlitze	C x C	A	B
675 x 675	1	497 x 497	670	631
675 x 675	2	433 x 433	670	631
675 x 675	3	369 x 369	670	631
675 x 675	4	305 x 305	670	631

Einheit in mm

Auswahltabelle 600x600

Schlitze	Q (m³/h)	Zuluft			Abluft ohne Filter		Abluft mit Filter
		L _{wa} [dB(A)]	ΔP (Pa)	X (m)	L _{wa} [dB(A)]	ΔP ₁ (Pa)	ΔP ₂ (Pa)
1	165	24	2	0,9	<20	1	1
	220	32	4	1,2	<20	2	2
	300	40	7	1,6	<20	3	3
2	280	24	4	1,1	<20	3	4
	380	32	6	1,5	24	6	8
	510	40	12	2,1	31	10	14
3	380	24	7	1,3	25	7	11
	520	32	13	1,8	32	13	19
	700	40	23	2,4	39	23	33
4	480	24	5	1,5	31	13	23
	650	32	10	2,0	38	24	39
	875	40	17	2,7	45	43	67

Auswahltabelle 675x675

Nº de vías	Q (m³/h)	Impulsión			Retorno sin filtro		Retorno con filtro
		L _{wa} [dB(A)]	ΔP (Pa)	X (m)	L _{wa} [dB(A)]	ΔP ₁ (Pa)	ΔP ₂ (Pa)
1	200	24	7	0,7	<20	1	1
	270	32	13	1,0	<20	3	3
	360	40	23	1,3	22	4	4
	340	24	9	1,1	21	4	5
2	450	32	15	1,4	27	7	9
	600	40	27	1,9	34	13	16
	450	24	9	1,3	28	8	11
3	600	32	17	1,7	35	14	19
	810	40	30	2,4	42	26	33
	570	24	11	1,6	34	15	22
4	750	32	18	2,1	41	26	37
	1010	40	33	2,8	48	48	64

SIMBOLOGÍA

Q (m³/h): Volumenstrom. L_{wa} [dB(A)]: Schallleistungspegel. ΔP (Pa): Druckverlust. ΔP₁ (Pa): Druckverlust ohne Filter (KCD-Q-I/R). ΔP₂ (Pa): Druckverlust mit Filter der Filterklasse G2 (KCD-Q-I/R-FF). X (m): Horizontale Wurfweite des Luftstrahls für eine maximale Strömungsgeschwindigkeit im Aufenthaltsbereich von 0,25 m/s, einen Temperatursprung von ΔT = 0 °C und eine Installationshöhe von 2,8 m.