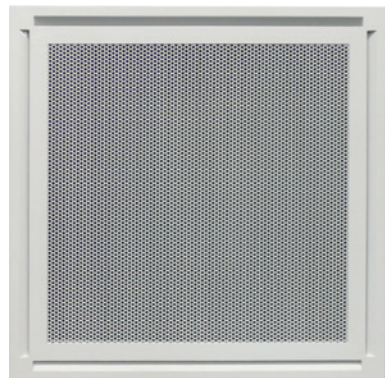


KCD-Q-I/R



Difusor de impulsión/retorno cuadrado de 4 direcciones

Descripción de producto

Difusor cuadrado de cuatro direcciones, marca KOOLAIR, modelo **KCD-Q-IR**, de dimensión 595 x 595 o 675x675, con nº de vías (1 a 4), para impulsión y retorno de aire integrado en la misma unidad. Concebido para instalaciones de caudal variable o constante. Difusor equipado con dos plenums independientes para impulsión y retorno de aire fabricados en chapa de acero galvanizado. Bajo pedido, disponible con compuerta de regulación en la boca de impulsión accesible desde el falso techo (-RE). Núcleo central de chapa perforada. Conexiones laterales o superiores. Amplia gama de RAL disponible. Posibilidad de fabricación a medida con tamaños y número de vías a definir. Altura de instalación recomendada entre 2,5 y 4m.

Otros modelos

KCD-Q-I/R-FF. Difusor cuadrado de cuatro direcciones con 1, 2, 3 o 4 vías para impulsión y retorno de aire integrado en la misma unidad. Núcleo central de chapa perforada abatible con sistema push&pull con porta filtros. Dimensiones estándar 595 x 595 mm ó 675 x 675 mm.

KCD-Q-I/R-FF LxH. Difusor cuadrado de cuatro direcciones con 1, 2, 3 o 4 vías para impulsión y retorno de aire integrado en la misma unidad. Núcleo central de chapa perforada abatible con sistema push&pull con porta filtros. De dimensiones L x H mm a determinar y bajo consulta.

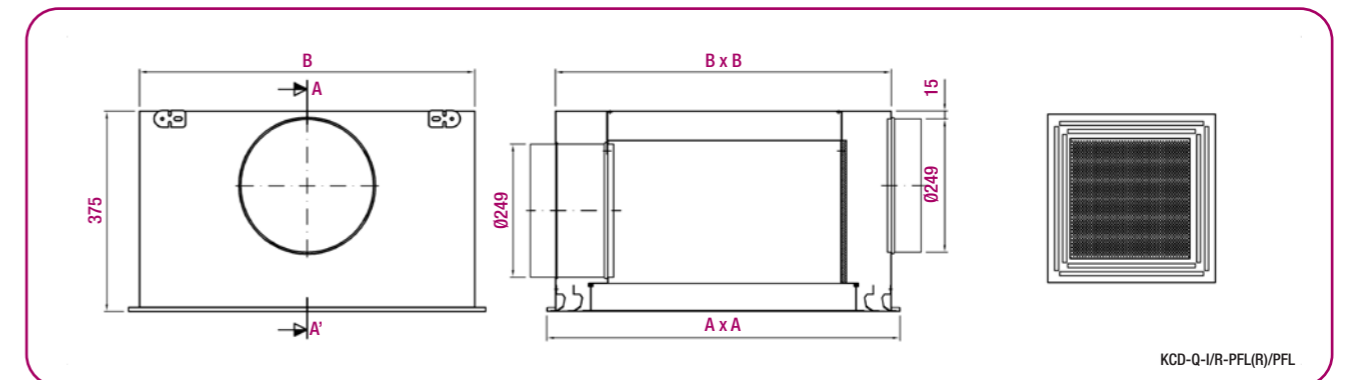
Fijaciones

- PFL(R)/PFL.** Plenum fijo de conexión lateral para impulsión y retorno.
- PFS(R)/PFL.** Plenum fijo de conexión axial para retorno y lateral para la impulsión.
- PFL(R)/PFS.** Plenum fijo de conexión lateral para retorno y axial para la impulsión.

Accesorios

- A.** Aislado.
- RE.** Con compuerta de regulación en la boca de impulsión accesible desde el falso techo.
- G2.** Filtro eficacia G2.
- G3.** Filtro eficacia G3.
- G4.** Filtro eficacia G4.

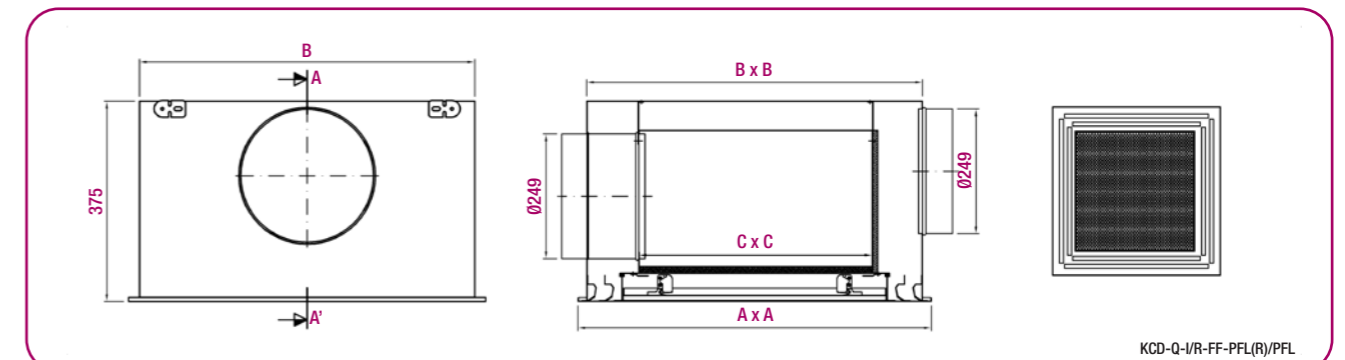
Dimensiones genéricas



DIFUSOR	VÍAS	A	B
600 x 600	1	595	566
600 x 600	2	595	566
600 x 600	3	595	566
600 x 600	4	595	566

DIFUSOR	VÍAS	A	B
675 x 675	1	670	631
675 x 675	2	670	631
675 x 675	3	670	631
675 x 675	4	670	631

Unidad en mm



DIFUSOR	VÍAS	C x C	A	B
600 x 600	1	422 x 422	595	566
600 x 600	2	358 x 358	595	566
600 x 600	3	294 x 294	595	566
600 x 600	4	232 x 232	595	566

DIFUSOR	VÍAS	C x C	A	B
675 x 675	1	497 x 497	670	631
675 x 675	2	433 x 433	670	631
675 x 675	3	369 x 369	670	631
675 x 675	4	305 x 305	670	631

Unidad en mm

Tabla de selección 600x600

Nº de vías	Q (m³/h)	Impulsión			Retorno sin filtro		Retorno con filtro
		L _{WA} [dB(A)]	ΔP (Pa)	X (m)	L _{WA} [dB(A)]	ΔP ₁ (Pa)	ΔP ₂ (Pa)
1	165	24	2	0,9	<20	1	1
	220	32	4	1,2	<20	2	2
	300	40	7	1,6	<20	3	3
2	280	24	4	1,1	<20	3	4
	380	32	6	1,5	24	6	8
	510	40	12	2,1	31	10	14
3	380	24	7	1,3	25	7	11
	520	32	13	1,8	32	13	19
	700	40	23	2,4	39	23	33
4	480	24	5	1,5	31	13	23
	650	32	10	2,0	38	24	39
	875	40	17	2,7	45	43	67

Tabla de selección 675x675

Nº de vías	Q (m³/h)	Impulsión			Retorno sin filtro		Retorno con filtro
		L _{WA} [dB(A)]	ΔP (Pa)	X (m)	L _{WA} [dB(A)]	ΔP ₁ (Pa)	ΔP ₂ (Pa)
1	200	24	7	0,7	<20	1	1
	270	32	13	1,0	<20	3	3
	360	40	23	1,3	22	4	4
2	340	24	9	1,1	21	4	5
	450	32	15	1,4	27	7	9
	600	40	27	1,9	34	13	16
3	450	24	9	1,3	28	8	11
	600	32	17	1,7	35	14	19
	810	40	30	2,4	42	26	33
4	570	24	11	1,6	34	15	22
	750	32	18	2,1	41	26	37
	1010	40	33	2,8	48	48	64

SIMBOLOGÍA

Q (m³/h): Caudal de aire. L_{WA} [dB(A)]: Potencia sonora. ΔP (Pa): Pérdida de carga. ΔP₁ (Pa): Pérdida de carga sin filtro (KCD-Q-I/R). ΔP₂ (Pa): Pérdida de carga con filtro de eficacia G2 (KCD-Q-I/R-FF). X (m): Alcance horizontal de la vena de aire para una velocidad máxima en zona ocupada de 0,25 m/s, salto térmico ΔT = 0 °C y altura de instalación de 2,8 m.