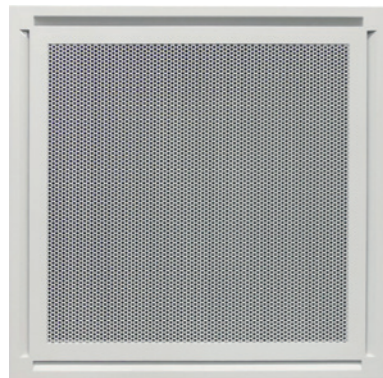


KCD-Q-I/R



Diffuseur carré à soufflage et retour d'air dans quatre directions

Description du produit

Diffuseur carré à soufflage d'air dans quatre directions à travers 1, 2, 3 ou 4 fentes (soufflage et reprise d'air intégrés dans la même unité). Noyau central à plaque perforée pour installations à débit variable ou constant, marque KOOLAIR, modèle **KCD-Q-I/R**, dimensions 595 x 595 ou 675 x 675 mm et _ fentes (de 1 à 4). Produit intégralement fabriqué en tôle d'acier. Finitions coloris RAL à définir. Produit équipé avec deux plenums indépendants pour soufflage et retour en tôle d'acier galvanisé avec. Cadre porte filtre intégré dans le retour non rabattable standard, cadre porte-filtre disponible en option. Fabrication possible dans d'autres dimensions. Hauteur d'installation recommandée comprise entre 2,50 et 4 m.

Autres modèles

KCD-Q-I/R-FF. Diffuseur carré à soufflage d'air dans quatre directions à travers 1, 2, 3 ou 4 fentes (soufflage et reprise d'air intégrés dans la même unité). Noyau central en tôle perforée pliable avec système push & pull avec porte-filtre. Dimensions standards 595 x 595 mm ou 675 x 675 mm.

KCD-Q-I/R-FF LxH. Diffuseur carré à soufflage d'air dans quatre directions à travers 1, 2, 3 ou 4 fentes (soufflage et reprise d'air intégrés dans la même unité). Noyau central en tôle perforée pliable avec système push & pull avec porte-filtre. Des dimensions LxH à déterminer.

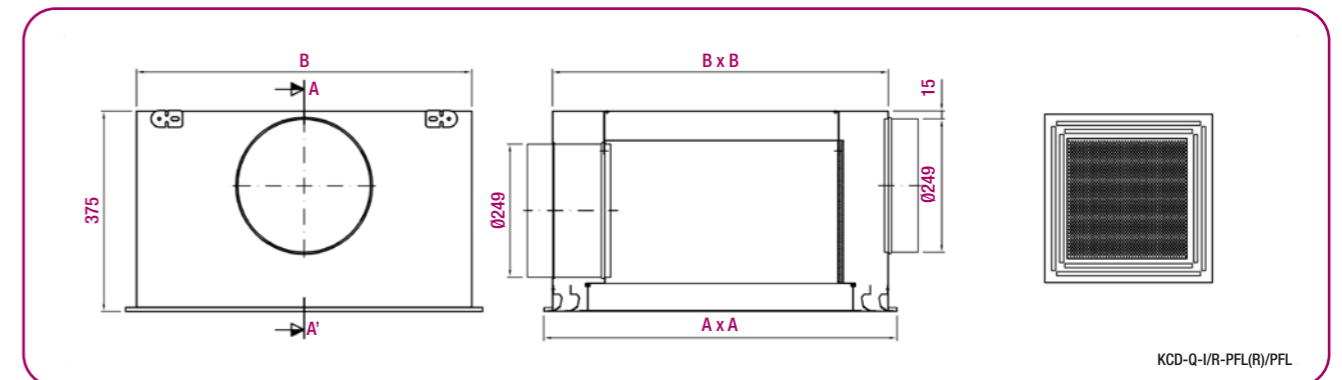
Fixations

- PFL(R)/PFL**. Plénum fixe raccordement latéral en retour et raccordement latéral en soufflage.
- PFS(R)/PFL**. Plénum fixe raccordement axial en retour et raccordement latéral en soufflage.
- PFL(R)/PFS**. Plénum fixe raccordement latéral en retour et raccordement axial en soufflage.

Accessoires

- A**. Plénum isolé.
- RE**. Plenum avec registre d'équilibrage accessible par le faux plafond.
- G2**. Filtre efficacité G2
- G3**. Filtre efficacité G3
- G4**. Filtre efficacité G4

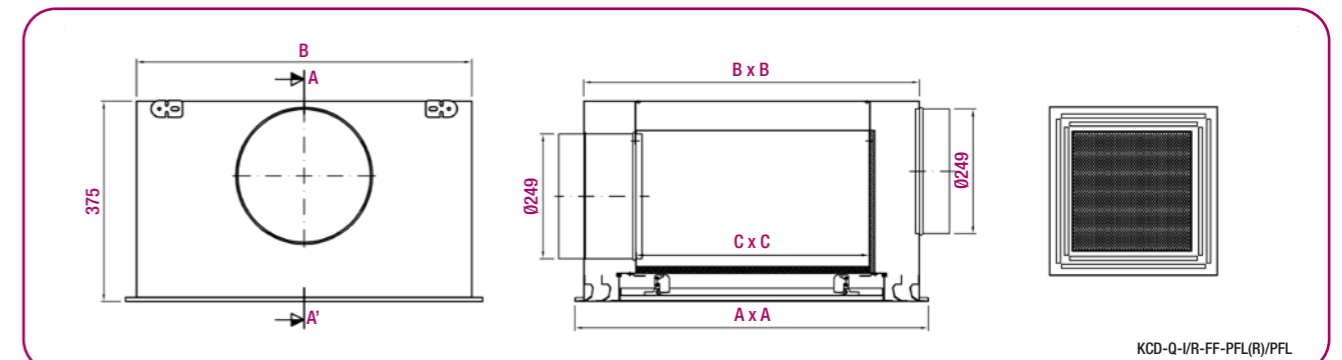
Dimensions génériques



DIFFUSEUR	FENTES	A	B
600 x 600	1	595	566
600 x 600	2	595	566
600 x 600	3	595	566
600 x 600	4	595	566

DIFFUSEUR	FENTES	A	B
675 x 675	1	670	631
675 x 675	2	670	631
675 x 675	3	670	631
675 x 675	4	670	631

Unité mm



DIFFUSEUR	FENTES	C x C	A	B
600 x 600	1	422 x 422	595	566
600 x 600	2	358 x 358	595	566
600 x 600	3	294 x 294	595	566
600 x 600	4	232 x 232	595	566

DIFFUSEUR	FENTES	C x C	A	B
675 x 675	1	497 x 497	670	631
675 x 675	2	433 x 433	670	631
675 x 675	3	369 x 369	670	631
675 x 675	4	305 x 305	670	631

Unité mm

Tableau de sélection 600x600

Fentes	Q (m³/h)	Soufflage			Reprise sans filtre		Reprise avec filtre	
		L _{wa} [dB(A)]	ΔP (Pa)	X (m)	L _{wa} [dB(A)]	ΔP ₁ (Pa)	ΔP ₂ (Pa)	
1	165	24	2	0,9	<20	1	1	
	220	32	4	1,2	<20	2	2	
	300	40	7	1,6	<20	3	3	
2	280	24	4	1,1	<20	3	4	
	380	32	6	1,5	24	6	8	
	510	40	12	2,1	31	10	14	
3	380	24	7	1,3	25	7	11	
	520	32	13	1,8	32	13	19	
	700	40	23	2,4	39	23	33	
4	480	24	5	1,5	31	13	23	
	650	32	10	2,0	38	24	39	
	875	40	17	2,7	45	43	67	

Tableau de sélection 675x675

Fentes	Q (m³/h)	Soufflage			Reprise sans filtre		Reprise avec filtre	
		L _{wa} [dB(A)]	ΔP (Pa)	X (m)	L _{wa} [dB(A)]	ΔP ₁ (Pa)	ΔP ₂ (Pa)	
1	200	24	7	0,7	<20	1	1	
	270	32	13	1,0	<20	3	3	
	360	40	23	1,3	22	4	4	
2	340	24	9	1,1	21	4	5	
	450	32	15	1,4	27	7	9	
	600	40	27	1,9	34	13	16	
3	450	24	9	1,3	28	8	11	
	600	32	17	1,7	35	14	19	
	810	40	30	2,4	42	26	33	
4	570	24	11	1,6	34	15	22	
	750	32	18	2,1	41	26	37	
	1010	40	33	2,8	48	48	64	

SYMBOLES

Q (m³/h): Débit d'air. L_{wa} [dB(A)]: Puissance acoustique. ΔP (Pa): Perte de charge. ΔP₁ (Pa): Perte de charge sans filtre (KCD-Q-I/R). ΔP₂ (Pa): Perte de charge avec filtre de efficacité G2 (KCD-Q-I/R-FF). X (m): Portée horizontale de la veine d'air pour une vitesse en zone occupée de 0,25 m/s, saut thermique ΔT = 0 °C et hauteur de l'installation 2,8 m.