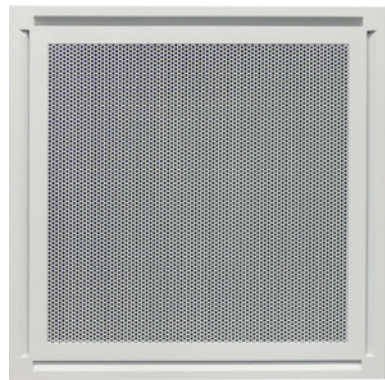


## KCD-Q-I/R



**Vierkant toevoer- en extractierooster met uitblaas in 4 richtingen**

### Productbeschrijving

Vierkant rooster met uitblaas in vier richtingen van het merk KOOLAIR, model **KCD-Q-IR**, afmetingen 595 x 595 of 675 x 675, met 1, 2, 3 of 4 richtingen (1 tot 4) voor luchttoevoer en -extractie in dezelfde eenheid. Ontworpen voor installaties met een variabel of constant debiet. Rooster met twee onafhankelijke kasten voor luchttoevoer en -extractie, gemaakt van gegalvaniseerde staalplaat. Op bestelling leverbaar met volumeregelaar in de toevoermond, toegankelijk via het vals plafond (-RE). Centrale kern van geperforeerde plaat. Zijdellingse of axiale aansluiting. Ruime waaier van RAL-kleuren beschikbaar. Kan op maat gemaakt worden, met de gewenste afmetingen en blaasrichtingen. Aanbevolen montagehoogte tussen 2,5 en 4 meter.

### Andere modellen

**KCD-Q-I/R-FF.** Vierkant rooster met uitblaas in 1, 2, 3 of 4 richtingen voor luchttoevoer en -extractie in dezelfde eenheid. Centrale kern van geperforeerde plaat, uitklapbaar met push&pull-systeem of magneten. Standaardafmetingen 595 x 595 en 675 x 675.

**KCD-Q-I/R-FF LxH.** Vierkant rooster met uitblaas in 1, 2, 3 of 4 richtingen voor luchttoevoer en -extractie in dezelfde eenheid. Centrale kern van geperforeerde plaat, uitklapbaar met push&pull-systeem of magneten. Afmetingen L x H mm te bepalen en op aanvraag.

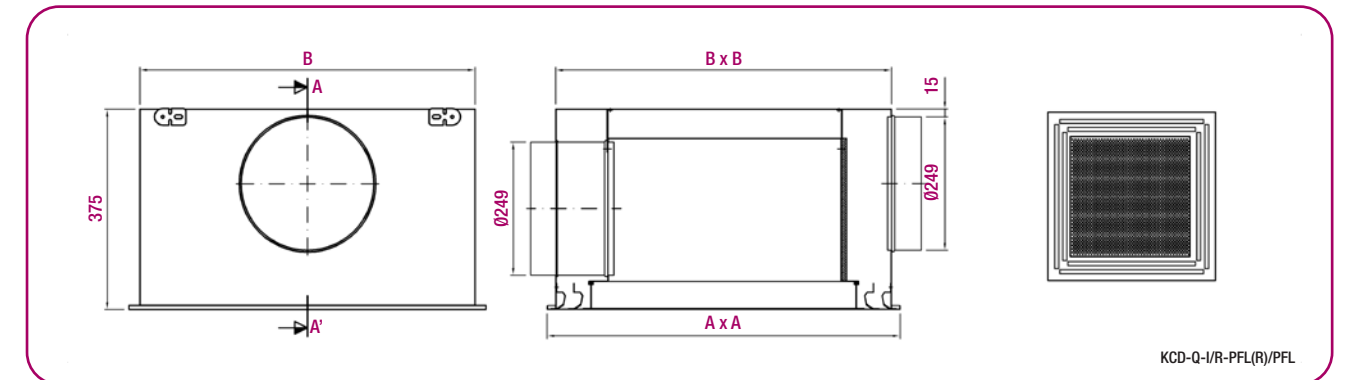
### Bevestiging

- PFL(R)/PFL.** Zijdellingse vast aansluitkast voor toevoer en extractie.
- PFS(R)/PFL.** Axiale vast aansluitkast voor extractie en zijdellingse aansluitkast voor toevoer.
- PFL(R)/PFS.** Zijdellingse vast aansluitkast voor extractie en axiale aansluitkast voor toevoer.

### Accessoires

- A.** Geïsoleerd.
- RE.** Met regelklep toegankelijk via verlaagd plafond
- G2.** Filter G2 efficiëntie.
- G3.** Filter G3 efficiëntie.
- G4.** Filter G4 efficiëntie.

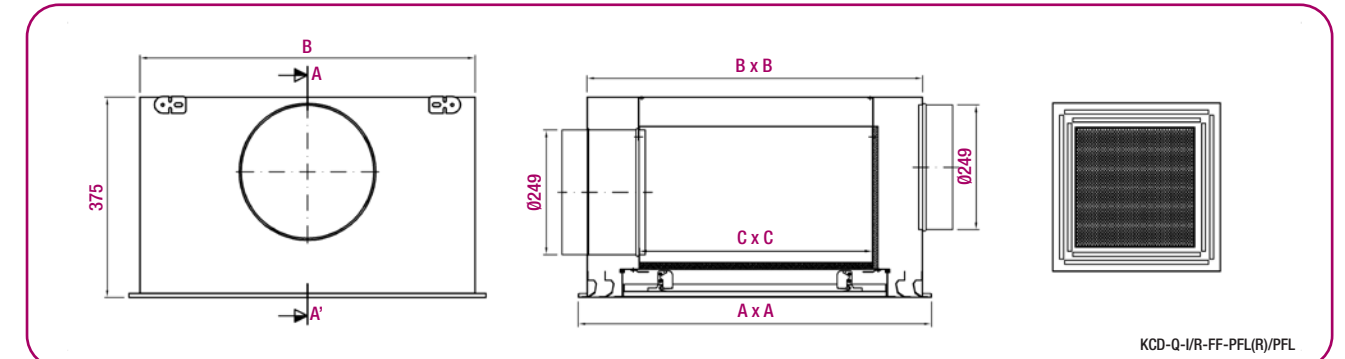
### Generieke afmetingen



Afmetingen	Sleuven	A	B
600 x 600	1	595	566
600 x 600	2	595	566
600 x 600	3	595	566
600 x 600	4	595	566

Afmetingen	Sleuven	A	B
675 x 675	1	670	631
675 x 675	2	670	631
675 x 675	3	670	631
675 x 675	4	670	631

Eenheid in mm



Afmetingen	Sleuven	C x C	A	B
600 x 600	1	422 x 422	595	566
600 x 600	2	358 x 358	595	566
600 x 600	3	294 x 294	595	566
600 x 600	4	232 x 232	595	566

Afmetingen	Sleuven	C x C	A	B
675 x 675	1	497 x 497	670	631
675 x 675	2	433 x 433	670	631
675 x 675	3	369 x 369	670	631
675 x 675	4	305 x 305	670	631

Eenheid in mm

### Selectietabel 600x600

Sleuven	Q (m³/uur)	Toevoer			Afvoer zonder filter		Afvoer met filter
		L <sub>WA</sub> [dB(A)]	ΔP (Pa)	X (m)	L <sub>WA</sub> [dB(A)]	ΔP <sub>1</sub> (Pa)	ΔP <sub>2</sub> (Pa)
1	165	24	2	0,9	<20	1	1
	220	32	4	1,2	<20	2	2
	300	40	7	1,6	<20	3	3
2	280	24	4	1,1	<20	3	4
	380	32	6	1,5	24	6	8
	510	40	12	2,1	31	10	14
3	380	24	7	1,3	25	7	11
	520	32	13	1,8	32	13	19
	700	40	23	2,4	39	23	33
4	480	24	5	1,5	31	13	23
	650	32	10	2,0	38	24	39
	875	40	17	2,7	45	43	67

### Selectietabel 675x675

Sleuven	Q (m³/uur)	Toevoer			Afvoer zonder filter		Afvoer met filter
		L <sub>WA</sub> [dB(A)]	ΔP (Pa)	X (m)	L <sub>WA</sub> [dB(A)]	ΔP <sub>1</sub> (Pa)	ΔP <sub>2</sub> (Pa)
1	200	24	7	0,7	<20	1	1
	270	32	13	1,0	<20	3	3
	360	40	23	1,3	22	4	4
	340	24	9	1,1	21	4	5
2	450	32	15	1,4	27	7	9
	600	40	27	1,9	34	13	16
	450	24	9	1,3	28	8	11
3	600	32	17	1,7	35	14	19
	810	40	30	2,4	42	26	33
	570	24	11	1,6	34	15	22
4	750	32	18	2,1	41	26	37
	1010	40	33	2,8	48	48	64

### SYMBOLLEN

Q (m³/uur): Luchtdebiet. L<sub>WA</sub> [dB(A)]: Geluidsvermogeniveau. ΔP (Pa): Drukverlies. ΔP<sub>1</sub> (Pa): Drukverlies zonder filter (KCD-Q-I/R). ΔP<sub>2</sub> (Pa): Drukverlies met G2-filter (KCD-Q-I/R-FF). X (m): Horizontale worp van de luchtstraal bij een maximale snelheid in de leefzone van 0,25 m/s, een temperatuursprong van ΔT = 0 °C en een montagehoogte van 2,8 m.