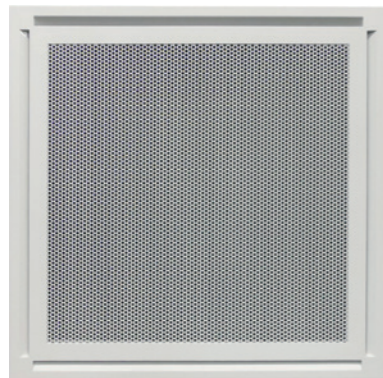


KCD-Q-I/R



Difusor de insuflação / retorno de ar quadrado de 4 direcções

Descrição do produto

Difusor quadrado de quatro direcções, marca KOOLAIR, modelo **KCD-Q-IR**, de dimensões 595 x 595 ou 675x675, com nº_ de vias (1 a 4), para insuflação e retorno de ar integrado na mesma unidade. Concebido para instalações de caudal variável ou constante. Difusor equipado com dois plenos independentes para insuflação e retorno de ar fabricados em chapa de aço galvanizado. Sob pedido, disponível com comporta de regulação no bocal de insuflação acessível a partir do tecto falso (-RE). Núcleo central de chapa perfurada. Ligações laterais ou axiais. Ampla gama de RAL disponível. Possibilidade de fabrico por medida com tamanhos e número de vias a definir. Altura de instalação recomendada entre 2,5 e 4m.

Outros modelos

KCD-Q-I/R-FF. Difusor quadrado de quatro direcções com 1, 2, 3 ou 4 vias para insuflação e retorno de ar integrado na mesma unidade. Núcleo central de chapa perfurada rebatível com sistema push&pull ou magnetes com porta-filtros. Dimensões padrão 595x595 e 675x675.

KCD-Q-I/R-FF LxH. Difusor quadrado de quatro direcções com 1, 2, 3 ou 4 vias para insuflação e retorno de ar integrado na mesma unidade. Núcleo central de chapa perfurada rebatível com sistema push&pull ou magnetes com porta-filtros. Dimensões L x H mm a determinar e a pedido.

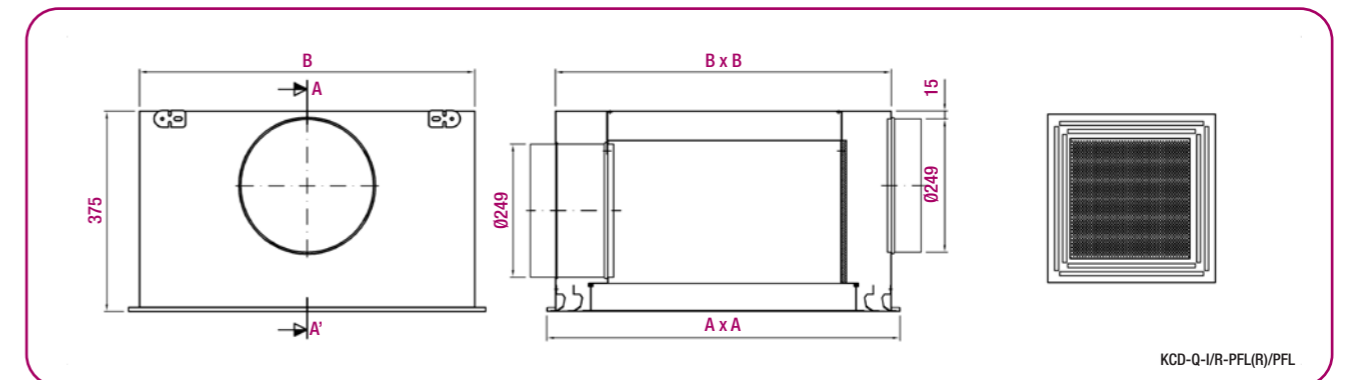
Fixações

- PFL(R)/PFL.** Pleno fixo de ligação lateral para insuflação e retorno.
- PFS(R)/PFL.** Pleno fixo de ligação axial para retorno e lateral para insuflação.
- PFL(R)/PFS.** Pleno fixo de ligação lateral para retorno e axial para insuflação.

Acessórios

- A.** Isolado.
- RE.** Com registo de regulação acessível a partir do tecto falso.
- G2.** Filtro com eficácia G2
- G3.** Filtro com eficácia G3
- G4.** Filtro com eficácia G4

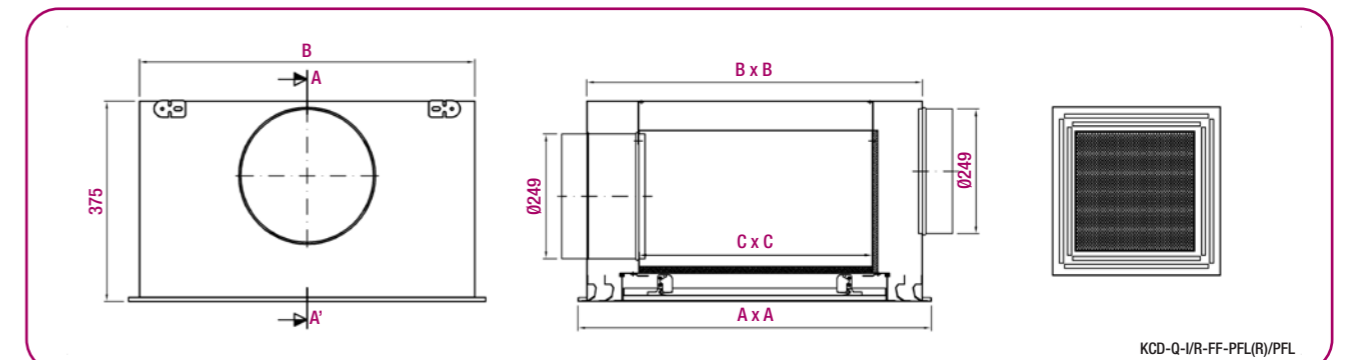
Dimensões genéricas



DIFUSOR	VÍAS	A	B
600 x 600	1	595	566
600 x 600	2	595	566
600 x 600	3	595	566
600 x 600	4	595	566

DIFUSOR	VÍAS	A	B
675 x 675	1	670	631
675 x 675	2	670	631
675 x 675	3	670	631
675 x 675	4	670	631

Unidade em mm



DIFUSOR	VÍAS	C x C	A	B
600 x 600	1	422 x 422	595	566
600 x 600	2	358 x 358	595	566
600 x 600	3	294 x 294	595	566
600 x 600	4	232 x 232	595	566

DIFUSOR	VÍAS	C x C	A	B
675 x 675	1	497 x 497	670	631
675 x 675	2	433 x 433	670	631
675 x 675	3	369 x 369	670	631
675 x 675	4	305 x 305	670	631

Unidade em mm

Tabela de selecção 600x600

Vias	Q (m³/h)	Insuflação			Retorno sem filtro		Retorno com filtro
		L _{wa} [dB(A)]	ΔP (Pa)	X (m)	L _{wa} [dB(A)]	ΔP ₁ (Pa)	ΔP ₂ (Pa)
1	165	24	2	0,9	<20	1	1
	220	32	4	1,2	<20	2	2
	300	40	7	1,6	<20	3	3
2	280	24	4	1,1	<20	3	4
	380	32	6	1,5	24	6	8
	510	40	12	2,1	31	10	14
3	380	24	7	1,3	25	7	11
	520	32	13	1,8	32	13	19
	700	40	23	2,4	39	23	33
4	480	24	5	1,5	31	13	23
	650	32	10	2,0	38	24	39
	875	40	17	2,7	45	43	67

Tabela de selecção 675x675

Vias	Q (m³/h)	Insuflação			Retorno sem filtro		Retorno com filtro
		L _{wa} [dB(A)]	ΔP (Pa)	X (m)	L _{wa} [dB(A)]	ΔP ₁ (Pa)	ΔP ₂ (Pa)
1	200	24	7	0,7	<20	1	1
	270	32	13	1,0	<20	3	3
	360	40	23	1,3	22	4	4
2	340	24	9	1,1	21	4	5
	450	32	15	1,4	27	7	9
	600	40	27	1,9	34	13	16
3	450	24	9	1,3	28	8	11
	600	32	17	1,7	35	14	19
	810	40	30	2,4	42	26	33
4	570	24	11	1,6	34	15	22
	750	32	18	2,1	41	26	37
	1010	40	33	2,8	48	48	64

SIMBOLOGIA

Q (m³/h): Caudal de ar. L_{wa} [dB(A)]: Nível de potência sonora. ΔP (Pa): Perda de carga. ΔP₁ (Pa): Perda de carga sem filtro (KCD-Q-I/R). ΔP₂ (Pa): Perda de carga com filtro de eficácia G2 (KCD-Q-I/R-FF). X (m): Alcance horizontal do jacto de ar para uma velocidade máxima em zona ocupada de 0,25 m/s, salto térmico ΔT = 0° C e uma altura de instalação de 2,8m.