

KCD-Q



Diffuseur carré

Description du produit

Diffuseur carré à soufflage d'air dans quatre directions pour installations à débit variable ou constant, marque KOOLAIR, modèle **KCD-Q**, dimensions 595 x 595 mm et _ fentes (de 1 à 4). Produit intégralement fabriqué en tôle d'acier et conception du noyau central identique à celle de la plaque de plafond voisine. Finitions coloris RAL à définir. Produit équipé d'un plénum en tôle d'acier galvanisé. Fabrication possible dans d'autres dimensions. Hauteur d'installation recommandée comprise entre 2,50 et 4 m.

Autres modèles

KCD-Q-I/R. Diffuseur carré à soufflage d'air dans quatre directions à travers 2 ou 3 fentes (soufflage et reprise d'air intégrés dans la même unité). Noyau central à plaque perforée.

KCD-Q-I/R-PF. Diffuseur carré à soufflage d'air dans quatre directions à travers 2 ou 3 fentes (soufflage et reprise d'air intégrés dans la même unité). Noyau central à plaque perforée rabattable avec cadre porte-filtre.

KCD-Q-FLASH. Diffuseur carré à soufflage d'air dans quatre directions à travers 2 fentes, avec luminaire intégré dans le noyau central.

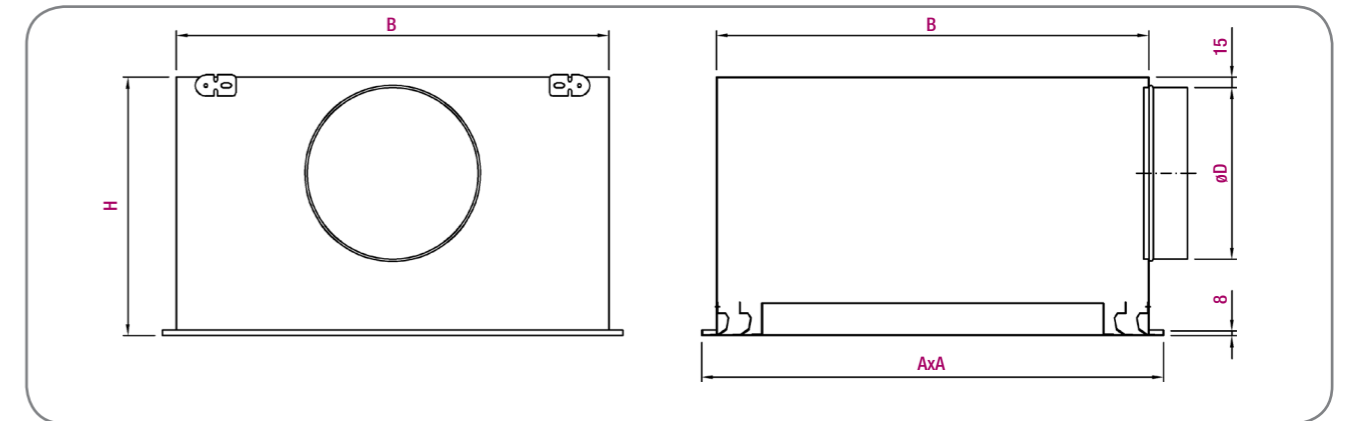
Fixations

PFL. Plénum nu, raccordement latéral, en acier galvanisé.

PFL-A. Plénum isolé, raccordement latéral, en acier galvanisé.

Remarque: Pour un registre d'équilibrage accessible depuis la salle, faire la demande au moment de la commande.

Dimensions génériques



Possibilité de fabrication d'un plénum sur mesure en fonction de la hauteur disponible dans le faux plafond.

Diffuseur	A	B	ØD	H
600 x 600	595	566	249	375
675 x 675	670	631	249	375

Unité mm

Tableau de sélection (600x600 mm)

Nbre fentes	Q (m³/h)	L _{wa} [dB(A)]	ΔP _t (Pa)	X (m)	V _k (m/s)
1	247	24	9	2,0	3,1
	333	32	16	2,6	4,2
	449	40	28	3,6	5,7
2	346	24	6	2,3	2,8
	466	32	11	3,1	3,8
	629	40	20	4,2	5,2
3	422	24	6	2,5	2,7
	569	32	11	3,4	3,6
	767	40	20	4,6	4,9
4	485	24	4	2,0	2,6
	654	32	7	2,6	3,5
	882	40	13	3,6	4,7

SYMBOLES

- Q (m³/h): Débit d'air.
- L_{wa} [dB(A)]: Puissance acoustique.
- ΔP_t (Pa): Perte de charge.
- X (m): Portée horizontale de la veine d'air pour une vitesse en zone occupée de 0,25 m/s, saut thermique ΔT = 0 °C (conditions isothermes) et hauteur de l'installation 3 m.
- V_k (m/s): Vitesse effective.

