

KCD-Q



Vierkant rooster

Productbeschrijving

Vierkant rooster met vier richtingen voor installaties met variabel of constant debiet, merk KOOLAIR, model **KCD-Q** met afmetingen 595x595 mm, met n°_ sleuven / s (1-4). Geheel van plaatstaal. Afgewerkt in nader te bepalen RAL-kleur. Bezit een aansluitkast van verzinkt plaatstaal, met volumeregelaar in de inlaatmond. Het is mogelijk om het rooster in andere afmetingen te fabriceren. Aanbevolen montagehoogte tussen 2,5 en 4 meter.

Andere modellen

KCD-Q-I/R. Vierkant rooster met vier richtingen met 2 of 3 sleuven, voor toevoerlucht en retourlucht geïntegreerd in dezelfde eenheid. Centrale kern van geperforeerd plaatstaal.

KCD-Q-I/R-PF. Vierkant rooster met vier richtingen met 2 of 3 sleuven, voor toevoerlucht en retourlucht geïntegreerd in dezelfde eenheid. Centrale kern van geperforeerd staal uitklapbaar met frame voor filterhouder.

KCD-Q-FLASH. Vierkant rooster met vier richtingen en 2 sleuven, met geïntegreerde verlichting in de centrale kern.

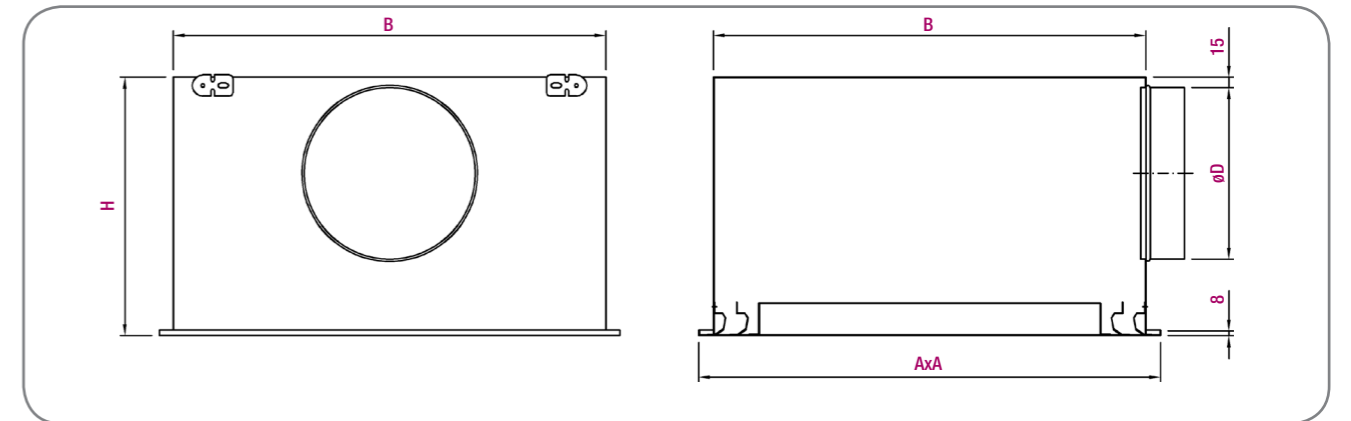
Bevestiging

PFL. Aansluitkast met zijdelingse aansluiting vervaardigd uit gegalvaniseerd plaatstaal, niet geïsoleerd.

PFL-A. Aansluitkast met zijdelingse aansluiting vervaardigd uit gegalvaniseerd plaatstaal, geïsoleerd.

Opmerking: Indien u wilt dat een volumeregelaar, toegankelijk vanuit de ventileren ruimte wordt geleverd, wordt u verzocht dit expliciet in uw order te vermelden.

Generieke afmetingen



Mogelijkheid om aansluitkast op maat te maken naar gelang de beschikbare ruimte in het verlaagde plafond.

Afmeting	A	B	ØD	H
600 x 600	595	566	249	375
675 x 675	670	631	249	375

Eenheid in mm

Selectietabel (600 x 600 mm)

Aantal sleuven	Q (m³/uur)	L _{wa} [dB(A)]	ΔP _t (Pa)	X (m)	V _k (m/s)
1	247	24	9	2,0	3,1
	333	32	16	2,6	4,2
	449	40	28	3,6	5,7
2	346	24	6	2,3	2,8
	466	32	11	3,1	3,8
	629	40	20	4,2	5,2
3	422	24	6	2,5	2,7
	569	32	11	3,4	3,6
	767	40	20	4,6	4,9
4	485	24	4	2,0	2,6
	654	32	7	2,6	3,5
	882	40	13	3,6	4,7

SYMBOLLEN

Q (m³/uur): Luchtdebiet.
 L_{wa} [dB(A)]: Geluidsvermogensniveau.
 ΔP_t (Pa): Drukverlies.
 X (m): Horizontale worp bij een maximale snelheid in de leefzone van de 0,25 m/s, een temperatuurverschil van ΔT = 0° C (isotherme omstandigheden) en een installatiehoogte van 3 m.
 V_k (m/s): Effectieve snelheid.

