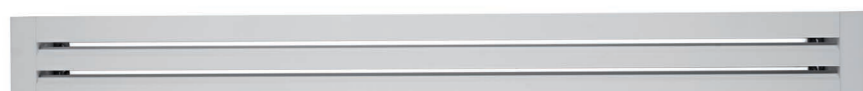




## Diffuseur linéaire



### Description du produit

Diffuseur linéaire haute capacité adapté au débit variable ou constant avec ailettes fixes, marque KOOLAIR, modèle **KLD**, longueur \_ mm et n° de fentes \_. Plénum de raccordement latéral en tôle d'acier et registre d'équilibrage incorporé dans le piquage. Profils en aluminium extrudé. Finition en aluminium anodisé ou peinture RAL à définir. Hauteur d'installation recommandée entre 2,5 et 4 m.

### Autres modèles

**KLD-FF.** Diffuseur linéaire porte-filtre. Extraction du filtre depuis la salle. Pour la reprise.  
**KLD-Plaque.** Diffuseur linéaire intégré sur plaque de dimensions LxH mm, pour dalle de faux plafond.

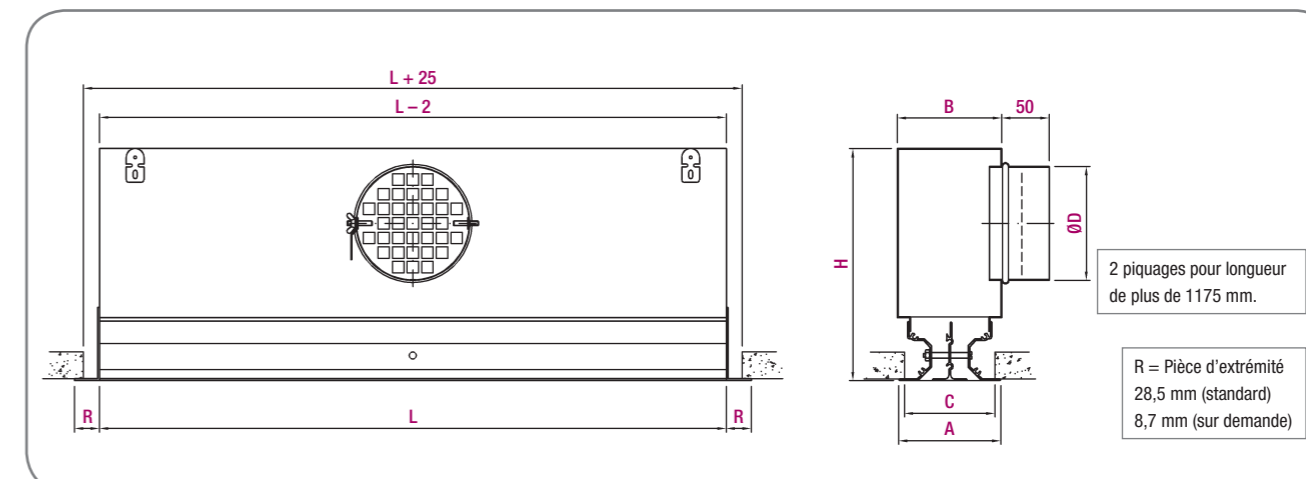
*Remarque : formation possible de lignes continues (longueur maximale par segment : 2000 mm). Plénum isolé/non isolé à piquage sur le dessus disponible sur demande (PFS-A/PFS / PDS-A/PDS).*

### Fixations

**PFL-RE.** Plénum fixe nu, à raccordement latéral, en tôle d'acier galvanisé.  
**PFL-A-RE.** Plénum fixe isolé, à raccordement latéral, en tôle d'acier galvanisé.  
**PDL-RE.** Plénum nu, démontable par étriers mobiles, raccordement latéral, en tôle d'acier galvanisé.  
**PDL-A-RE.** Plénum isolé, démontable par étriers mobiles, raccordement latéral, en tôle d'acier galvanisé.  
**PBL-RE.** Plénum nu, démontable par vis, raccordement latéral, en tôle d'acier galvanisé.  
**PBL-A-RE.** Plénum isolé, démontable par vis, raccordement latéral, en tôle d'acier galvanisé.  
**PM.** Étrier de montage.  
**RFS06.** Intégrer un clapet de régulation.

*Remarque: Pour un registre d'équilibrage accessible depuis la salle, faire la demande au moment de la commande.*

### Dimensions génériques



Possibilité de fabrication d'un plénum sur mesure en fonction de la hauteur disponible dans le faux plafond.

N° fentes	A	B	C	Ø D	H
1:0 / 0:1	60	79	50	159	275
2:0 / 0:2	92	99	82	199	330
3:0 / 0:3	123	131	113	249	330
4:0 / 0:4	155	163	145	249	330
1:1	92	105	82	199	330
1:2 / 2:1	123	137	113	249	330
1:3 / 3:1 / 2:2	155	169	145	249	330

Unité mm



### Tableau de sélection

(Débit par mètre linéaire de diffuseur)

N° fentes	Dimensions	Q (m³/h)	L <sub>wa</sub> [dB(A)]	ΔP <sub>t</sub> (Pa)	X (m)	V <sub>k</sub> (m/s)
1	1000	140	24	7	2,8	4,3
		190	32	12	3,8	5,7
		250	40	22	5,0	7,7
2	1000	230	24	4	3,2	3,5
		300	32	8	4,3	4,6
		400	40	14	5,8	6,2
3	1000	300	24	3	3,5	3,1
		400	32	6	4,7	4,1
		550	40	11	6,2	5,5
4	1000	360	24	3	3,7	2,8
		470	32	5	4,9	3,7
		650	40	9	6,6	5,0

Le tableau de sélection dresse un résumé des dimensions. Autres tailles disponibles. S'adresser au département commercial.

### SYMBOLES

Q (m³/h): Débit d'air.  
 L<sub>wa</sub> [dB(A)]: Puissance acoustique.  
 ΔP<sub>t</sub> (Pa): Perte de charge.  
 X (m): Portée horizontale de la veine d'air pour une vitesse en zone occupée de 0,25 m/s, saut thermique ΔT = 0 °C (conditions isothermes) et hauteur de l'installation 3 m.  
 V<sub>k</sub> (m/s): Vitesse effective.